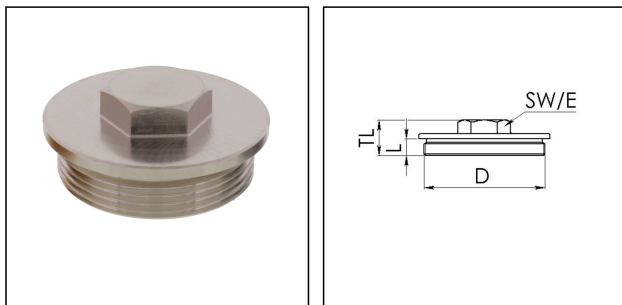


VSM 105/Ni

Verschlusschraube, Messing vernickelt ähnlich DIN 89284, M105



Produktabbildungen sind beispielhaft und können vom ausgewählten Produkt abweichen. Weitere Varianten und individuelle Anpassungen bieten wir Ihnen gern auf Anfrage an.



Material	Messing
Einsatztemp. min	-150 °C
Einsatztemp. max	250 °C
Gewindeart	M
Ø Anschlussgewinde D	105
Steigung	2
Länge Anschlussgewinde L	12 mm
Schlüsselweite SW	27 mm
Eckmaß E	32 mm
Gesamtlänge TL	22 mm
Hinweis	* Ähnlich DIN 89345
Oberfläche	Nickel
Bestellnr. vernickelt	10016781
Form	B
Typ	VSM 105/Ni
Verpackungseinheit	1
ETIM-Klasse	EC000032

30.08.2021

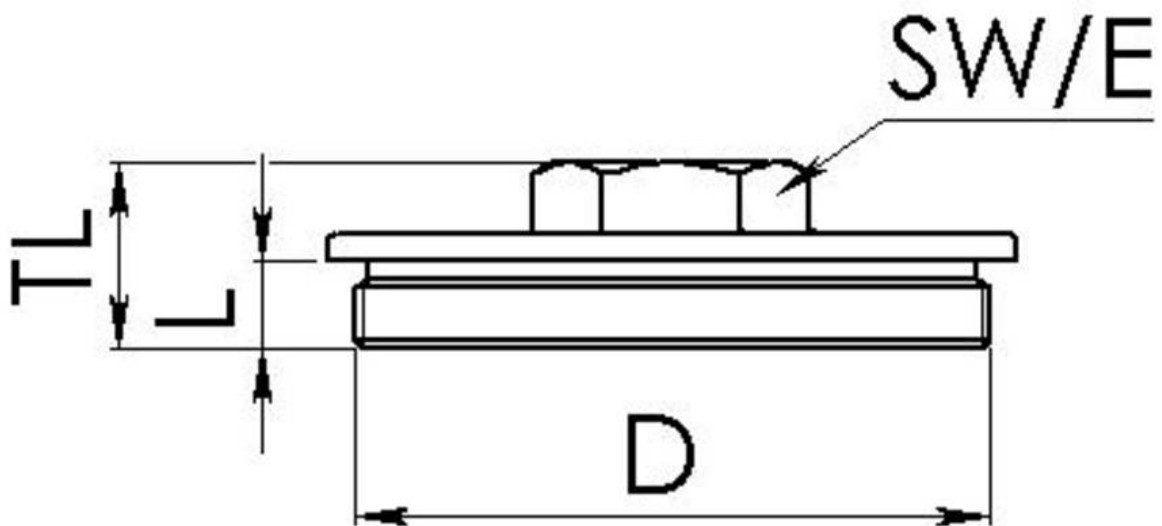
Ihr Kontakt:

WISKA Hoppmann GmbH

Kisdorfer Weg 28 · 24568 Kaltenkirchen · Germany

☎ +49-4191-508-0 · 📠 +49-4191-508-209

contact@wiska.de · www.wiska.com



Ihr Kontakt:

WISKA Hoppmann GmbH

Kisdorfer Weg 28 · 24568 Kaltenkirchen · Germany

☎ +49-4191-508-0 · 📠 +49-4191-508-209

contact@wiska.de · www.wiska.com