

# ULP32

**UNICLAMP** Pneumatischer Stiftzieher,  
einfache Stange



<b>U</b>	<b>L</b>	<b>P</b>	<b>3</b>	<b>2</b>	<b>0</b>	<b>4</b>	<b>0</b>	<b>C</b>	<b>X</b>	<b>K</b>	<b>0</b>
<b>1</b>	<b>2</b>	<b>3</b>	<b>4</b>		<b>5</b>	<b>6</b>	<b>7</b>	<b>8</b>			

1	Serie	2	Modell	3	Größe	4	Hub
---	-------	---	--------	---	-------	---	-----

**UL** = UNICLAMP Stiftzieher

**P** = Pneumatisch,  
einfache Stange

**32** = Ø 32 mm

**020** = 20 mm  
**040** = 40 mm

5	Stangenausführungen	6	Stangen-Orientierung	7	Sensor
---	---------------------	---	----------------------	---	--------

**A** = Stange für außermittig gelagerte  
Zentrierstifte

**B** = Stange mit Profildstück

**C** = Stange mit Kreuznut,  
Innendurchmesser 16 mm

**E** = Stange mit Kreuznut,  
Innendurchmesser 10 mm

**X** = Symmetrisch

**E\*** = Ost

**O\*** = West

**N\*** = Nord

**S\*** = Süd



**D** = Pneumatischer Sensor

**N** = Ohne Sensor (mit Abdeckplatte)

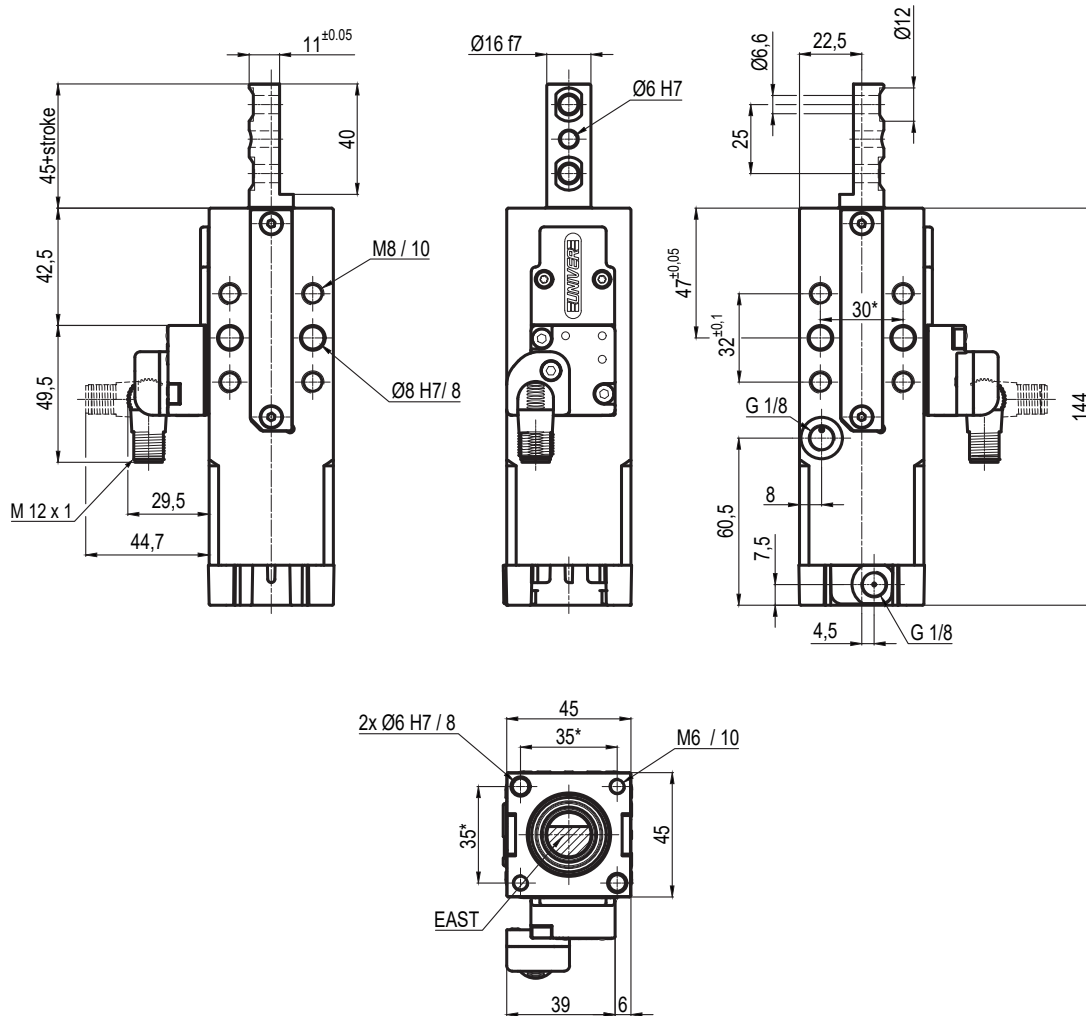
**K** = PNP Elektronischer Sensor  
(optisch) (DF-K)

\*Nur bei A Stangenausführungen

8	Produkt Revision
---	------------------

Von UNIVER angefertigt

## ULP32\_\_A\_K0



WEST



SOUTH



NORTH

Durchmesser Ø	Max. Zugkraft 0,5 MPa	Max. Druckkraft 0,5 MPa	Max. Moment 6 Nm	Max. Durchbiegungs- Moment 5,5 Nm	Gewicht
32 mm	296 N	390 N	± 0,06°	± 0,03°	1,7 Kg

 Min / Max Betriebsdruck: **0,4 / 0,6 MPa**

 Betriebstemperatur: **5°± 45° C**

 Hübe in mm: **20 - 40**

 Elektronischer Sensor mit M12 schwenkbarem Stecker  
 (von 0° bis 90° orientierbar, in Schritten von 10°)

 Versorgungsspannung: **10±30Vdc**

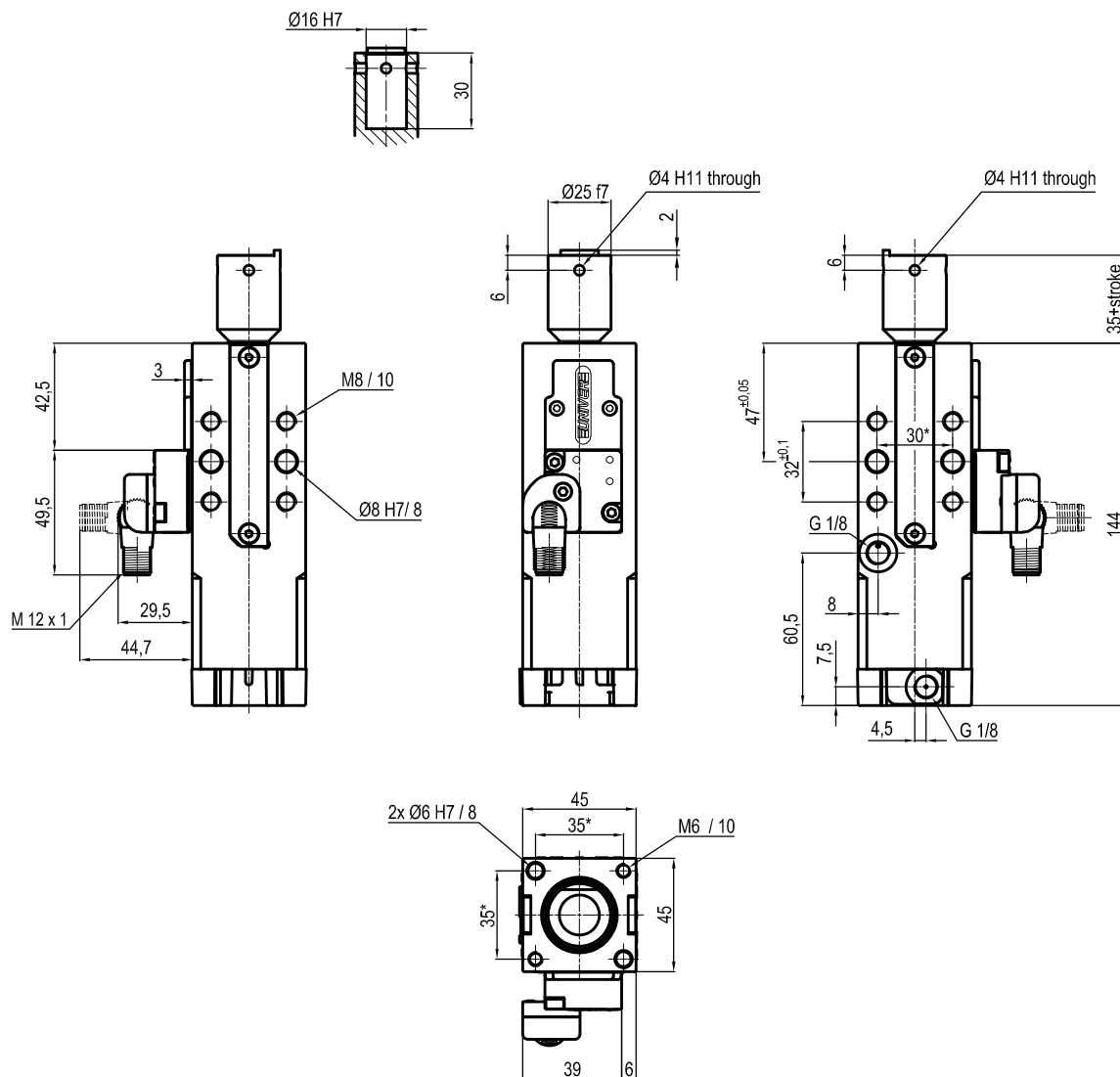
 Schutzart: **IP65**

Beidseitige pneumatische Anschlüsse

\* : TOLERANZ ZWISCHEN STIFTBOHRUNGEN ± 0,02 , GEWINDEBOHRUNGEN ± 0,1

Technische Änderungen vorbehalten

## ULP32\_\_BXK0



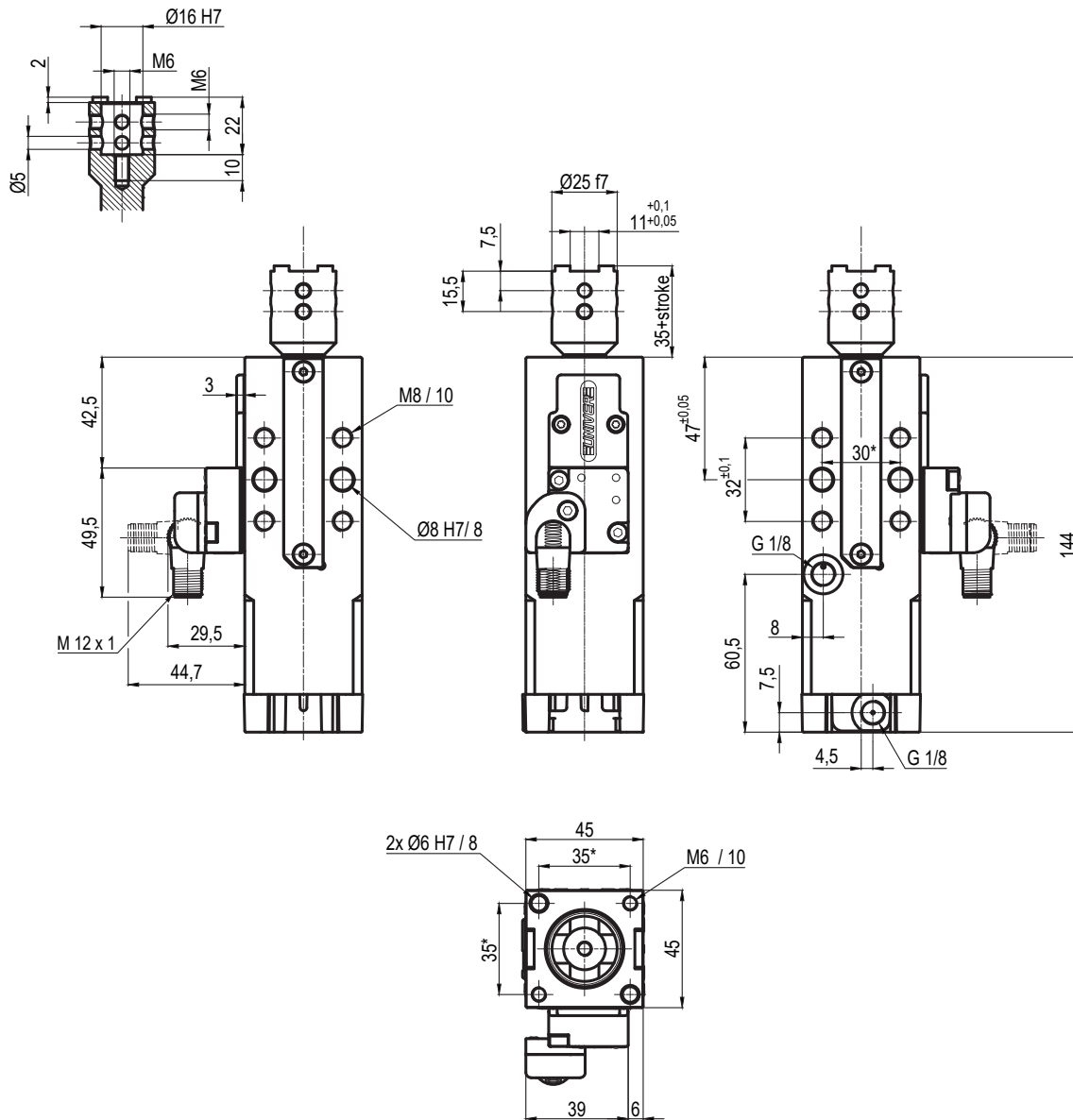
Durchmesser Ø	Max. Zugkraft 0,5 MPa	Max. Druckkraft 0,5 MPa	Max. Moment 6 Nm	Max. Durchbiegungs- Moment 5,5 Nm	Gewicht
32 mm	296 N	390 N	± 0,06°	± 0,03°	1,7 Kg

Min / Max Betriebsdruck: **0,4 / 0,6 MPa**  
 Betriebstemperatur: **5°± 45° C**  
 Hübe in mm: **20 - 40**  
 Elektronischer Sensor mit M12 schwenkbarem Stecker  
 (von 0° bis 90° orientierbar, in Schritten von 10°)  
 Versorgungsspannung: **10±30Vdc**  
 Schutzart: **IP65**  
 Beidseitige pneumatische Anschlüsse

\* : TOLERANZ ZWISCHEN STIFTBOHRUNGEN ± 0,02 , GEWINDEBOHRUNGEN ± 0,1

Technische Änderungen vorbehalten

## ULP32\_\_CXK0



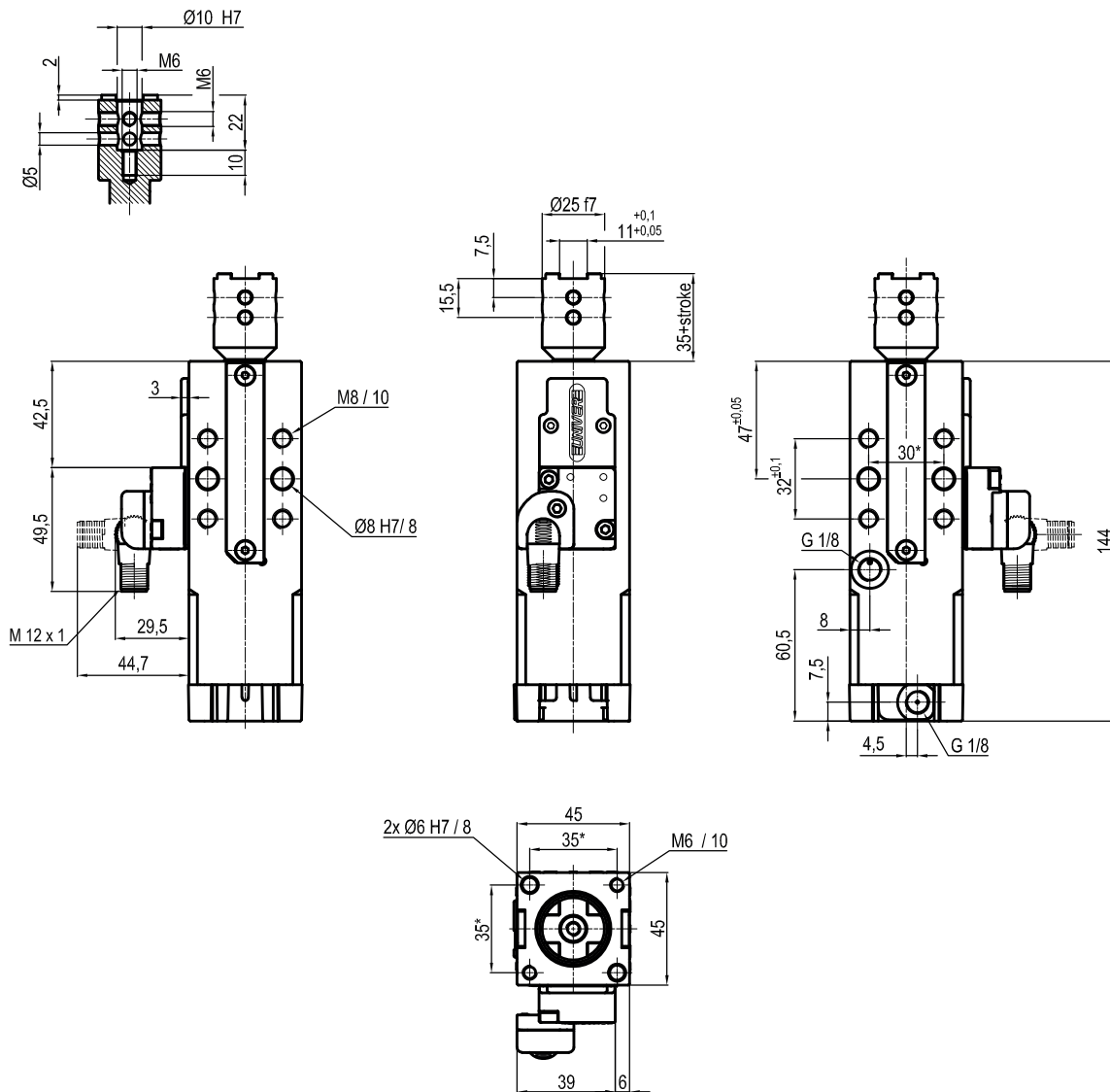
Durchmesser Ø	Max. Zugkraft 0,5 MPa	Max. Druckkraft 0,5 MPa	Max. Moment 6 Nm	Max. Durchbiegungs- Moment 5,5 Nm	Gewicht
32 mm	296 N	390 N	± 0,06°	± 0,03°	1,7 Kg

Min / Max Betriebsdruck: **0,4 / 0,6 MPa**  
 Betriebstemperatur: **5°÷ 45° C**  
 Hübe in mm: **20 - 40**  
 Elektronischer Sensor mit M12 schwenkbarem Stecker  
 (von 0° bis 90° orientierbar, in Schritten von 10°)  
 Versorgungsspannung: **10÷30Vdc**  
 Schutzart: **IP65**  
 Beidseitige pneumatische Anschlüsse

\* : TOLERANZ ZWISCHEN STIFTBOHRUNGEN ± 0,02 , GEWINDEBOHRUNGEN ± 0,1

Technische Änderungen vorbehalten

## ULP32\_\_EXK0



Durchmesser Ø	Max. Zugkraft 0,5 MPa	Max. Druckkraft 0,5 MPa	Max. Moment 6 Nm	Max. Durchbiegungs- Moment 5,5 Nm	Gewicht
32 mm	296 N	390 N	± 0,06°	± 0,03°	1,7 Kg

Min / Max Betriebsdruck: **0,4 / 0,6 MPa**  
 Betriebstemperatur: **5°± 45° C**  
 Hübe in mm: **20 - 40**  
 Elektronischer Sensor mit M12 schwenkbarem Stecker  
 (von 0° bis 90° orientierbar, in Schritten von 10°)  
 Versorgungsspannung: **10±30Vdc**  
 Schutzart: **IP65**  
 Beidseitige pneumatische Anschlüsse

\* : TOLERANZ ZWISCHEN STIFTBOHRUNGEN ± 0,02 , GEWINDEBOHRUNGEN ± 0,1

Technische Änderungen vorbehalten