

Adapter Zylinderschloss Zubehörfach Zubehör für: 3VA2
100/160/250



| Ausführung | |
|---------------------------|-------------------------|
| Produkt-Markename | SETRON |
| Produkt-Bezeichnung | Zubehör |
| Ausführung des Produkts | Adapter Zylinderschloss |
| Zubehör | Adapter Zylinderschloss |
| Mechanischer Aufbau | |
| Nettogewicht | 59 g |
| Approbationen Zertifikate | |

| | | | | |
|-----------------------------|--|-----------------------|-----------|-----------|
| allgemeine Produktzulassung | EMV (Elektromagnetische Verträglichkeit) | Konformitätserklärung | Schiffbau | sonstiges |
|-----------------------------|--|-----------------------|-----------|-----------|

[Sonstige](#)



[Herstellereklärung](#)

sonstiges

[Sonstige](#)

Weitere Informationen

Information- and Downloadcenter (Kataloge, Broschüren,...)

<http://www.siemens.de/lowvoltage/kataloge>

Industry Mall (Online-Bestellsystem)

<https://mall.industry.siemens.com/mall/de/de/Catalog/product?mfb=3VA9167-0LF10>

Service&Support (Handbücher, Betriebsanleitungen, Zertifikate, Kennlinien, FAQs,...)

<https://support.industry.siemens.com/cs/ww/de/ps/3VA9167-0LF10>

Bilddatenbank (Produktfotos, 2D-Maßzeichnungen, 3D-Modelle, Geräteschaltpläne, ...)

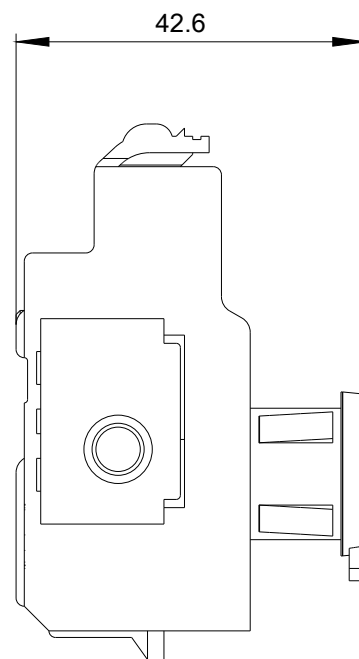
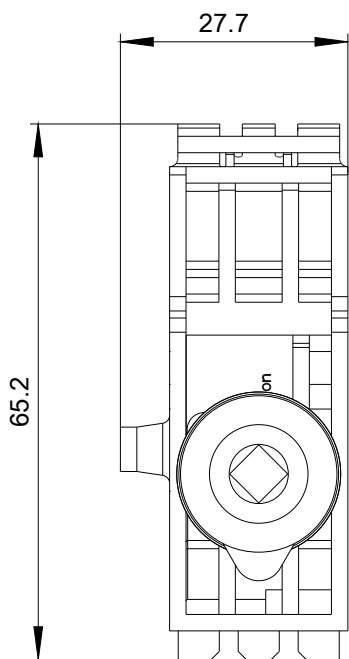
http://www.automation.siemens.com/bilddb/cax_de.aspx?mfb=3VA9167-0LF10

CAX-Online-Generator

<http://www.siemens.com/cax>

Ausschreibungstexte (Leistungsverzeichnisse)

<http://www.siemens.de/ausschreibungstexte>



letzte Änderung:

19.10.2020