

**Standard-
Potentiometer**

Baureihe P2500



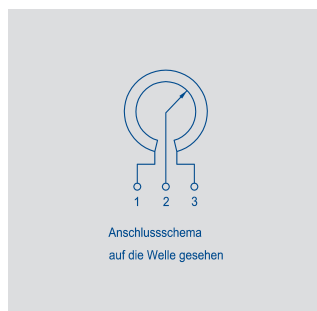
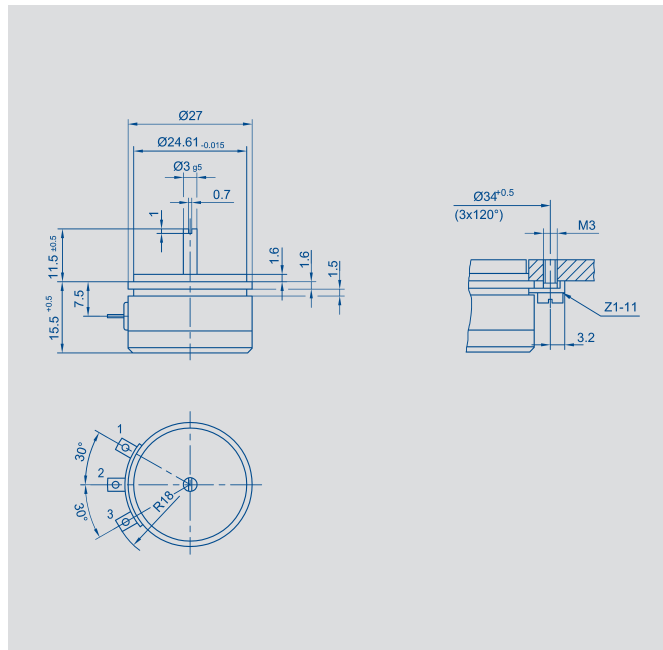
Besondere Merkmale

- Präzision bei kleinen Abmessungen und günstigem Preis
- sehr hohe Lebensdauer 100 x 10⁶ Bewegungen
- sehr gute Linearität Standard ± 0,2 %
- sehr hohe Auflösung besser 0,01°
- hohe zulässige Stellgeschwindigkeit 10 000 min⁻¹
- mechanisch durchdrehbar

Präzisionspotentiometer für Anwendungen in der Steuer-, Mess-, Instrumentierungs- und Regelungstechnik. Metallgehäuse, Kugellagerung, Widerstandselement aus leitendem Kunststoff und Edelmetall-Mehrfingerschleifer kennzeichnen das P2500.

Zuverlässigkeit, Lebensdauer, Linearität, Auflösung, Verstellgeschwindigkeit und Korrosionsfestigkeit eröffnen diesem Bauelement zusätzliche Anwendungsgebiete, die herkömmlichen Potentiometern verschlossen waren.

Sonderausführungen mit anderen Winkelbereichen und Wellenabmessungen auf Anfrage.



Beschreibung	
Größe	Synchro 11
Gehäuse	2-teilig, Flansch Aluminium, eloxiert; Deckel hochwertiger, temperaturbeständiger Kunststoff
Welle	nichtrostender Stahl
Lagerung	nichtrostende Kugellager
Widerstandselement	leitender Kunststoff
Schleifer	Edelmetall-Mehrfingerschleifer
Elektrische Anschlüsse	Lötfahnen, Messing vergoldet

Novotechnik
 Messwertaufnehmer OHG
 Postfach 4220
 73745 Ostfildern (Ruit)
 Horbstraße 12
 73760 Ostfildern (Ruit)
 Telefon +49 711 44 89-0
 Telefax +49 711 44 89-118
 info@novotechnik.de
 www.novotechnik.de

© 01/2007
 Art.-Nr.: 062 503
 Änderungen vorbehalten
 Printed in Germany

Mechanische Daten		
Abmessungen	siehe Maßbild	
Befestigung	mit 3 Befestigungsklammern Z 1 - 11	
Mechanischer Stellbereich	360 durchdrehbar	°
Zul. Wellenbelastung (axial und radial) bei stat. bzw. dyn. Beanspruchung	15	N
Drehmoment	≤ 0,07	Ncm
Zulässige Stellgeschwindigkeit	10 000	min ⁻¹
Gewicht	20	g
Elektrische Daten		
Elektr. Bereich	345 ±2	°
Anschlusswiderstand	1; 2; 5	kΩ
Widerstandstoleranz	± 10	%
Wiederholgenauigkeit	0,003 (± 0,01°)	%
Temperaturkoeffizient des Spannungsteilerverhältnisses	typisch 5	ppm/K
Unabhängige Linearität	±0,2 (< 0,2 auf Anfrage)	%
Max. zulässige Anschlussspannung	42	V
Empfohlener Betriebsstrom im Schleiferkreis	≤1	µA
Max. Schleiferstrom im Störfall	10	mA
Isolationswiderstand (500 VDC, 1 bar, 2 s)	≥10	MΩ
Durchschlagfestigkeit (50 Hz, 2 s, 1 bar, 500 VAC)	≤ 100	µA
Betriebsbedingungen		
Temperaturbereich	-40 ...+100	°C
Schwingungen	5...2000 A _{max} = 0,75 a _{max} = 20	Hz mm g
Stoß	50 11	g ms
Lebensdauer	100 x 10 ⁶	Bewegungen
Schutzart	IP 40 (DIN 400 50 / IEC 529)	

Im Lieferumfang enthalten
 3 Befestigungsklammern
 Z1-11

Empfohlenes Zubehör
 Gabelkupplung
 Z103 G 3 (spielarm),
 Prozessorgesteuerte Mess-
 geräte MAP... mit Anzeige,
 Messwertumformer MUP... /
 MUK ...für normierte Aus-
 gangssignale

Wichtig
 Sollen die im Datenblatt ange-
 gebenen Werte wie Linearität,
 Lebensdauer, TK des Span-
 nungsteilerverhältnisses einge-
 halten werden, so ist eine be-
 lastungslose Abnahme der
 Schleiferspannung mit einem
 als Spannungsfolger geschal-
 teten Operationsverstärker er-
 forderlich (I_e ≤ 1 µA).

Bestellbezeichnung		
Typ	Art.-Nr.	R in kΩ
P2501 A102	003201	1
P2501 A202	003202	2
P2501 A502	003203	5

Potentiometer, die nicht der Standardbauform entsprechen, erhalten die Typenbezeichnung mit der Auftragsbestätigung.