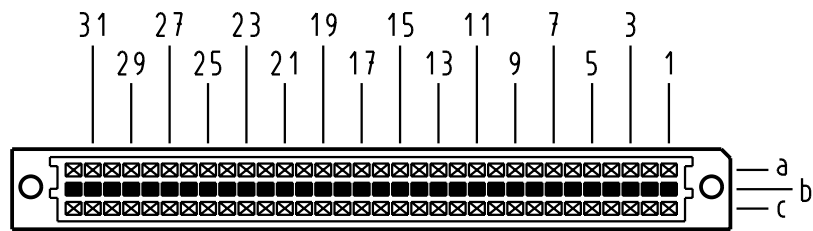


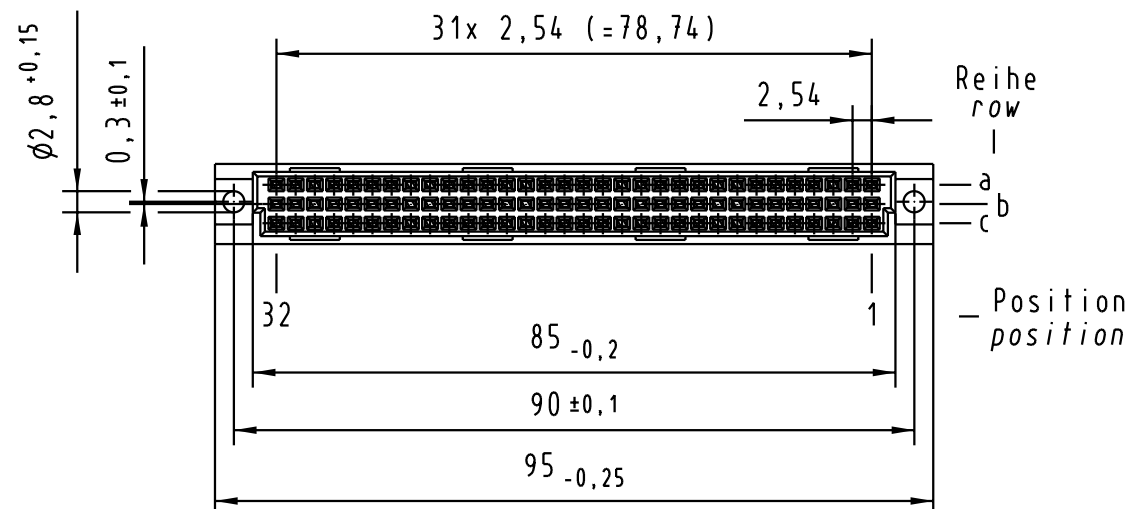
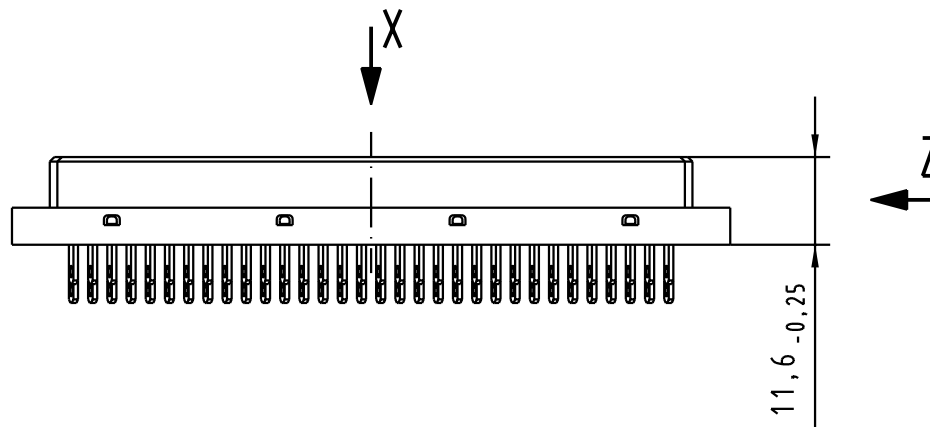
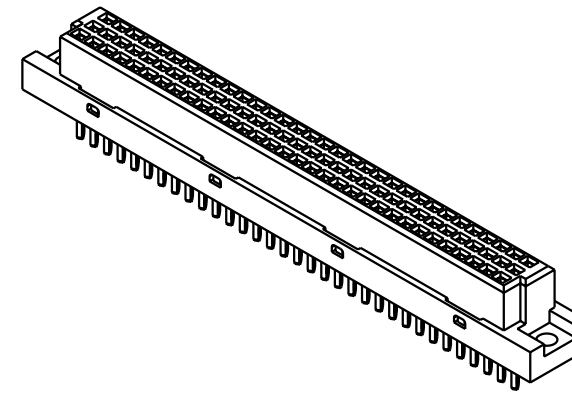
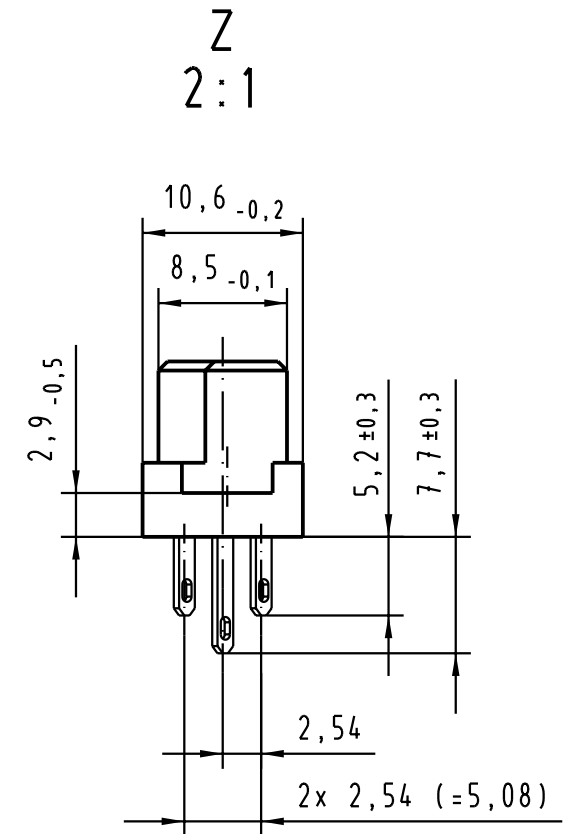
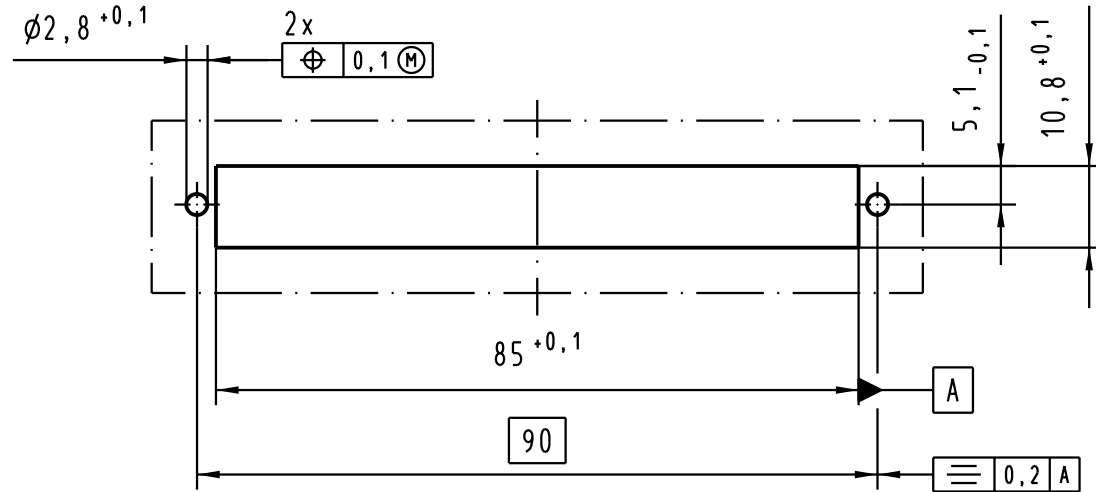
X
Kontaktanordnung
Contact arrangement



96 Signal Kontakte
96 signal contacts

- ⊠ = Position belegt mit Lötöse 5,2 mm
= position with soldering-eye 5,2 mm
- = Position belegt mit Lötöse 7,7 mm
= position with soldering-eye 7,7 mm
- = Kontaktposition nicht belegt
= position without contact

X
(Montageausschnitt)
(mounting cutout)



09 03 296 6823	2	Au über/over PdNi
Bestell-Nr. Part-No.	Anforderungsstufe nach IEC performance level per IEC	Kontaktoberfläche Contact Plating

All Dimensions in mm Original Size DIN A 3	Techn. Character.			Nicht tolerierte Maßel Free size tolerances siehe / see IEC 60603-2	
		Dat.	Name	Maßstab/Scale	
		Detail.	15.05.03 Hage.	1:1	
		Insp.	15.05.03 Sch.	(2:1)	
	Stand.				
31433	HARTING Electronics GmbH & Co. KG			TB 09 03 296 x823	
Mod.	Dat.	Name	D-32339 ESPELKAMP		Blatt / page
			Sub.		