

Manette indexable avec insert fileté en Inox, chromé brillante

Description de l'article/illustrations du produit



Débrayage de la poignée
par traction



Description

Matière :

Poignée en zinc injecté haute pression selon DIN EN 12844.
Autres pièces en acier Inox 1.4305.

Finition :

Manette chromé.
Acier naturel.

Sur demande :

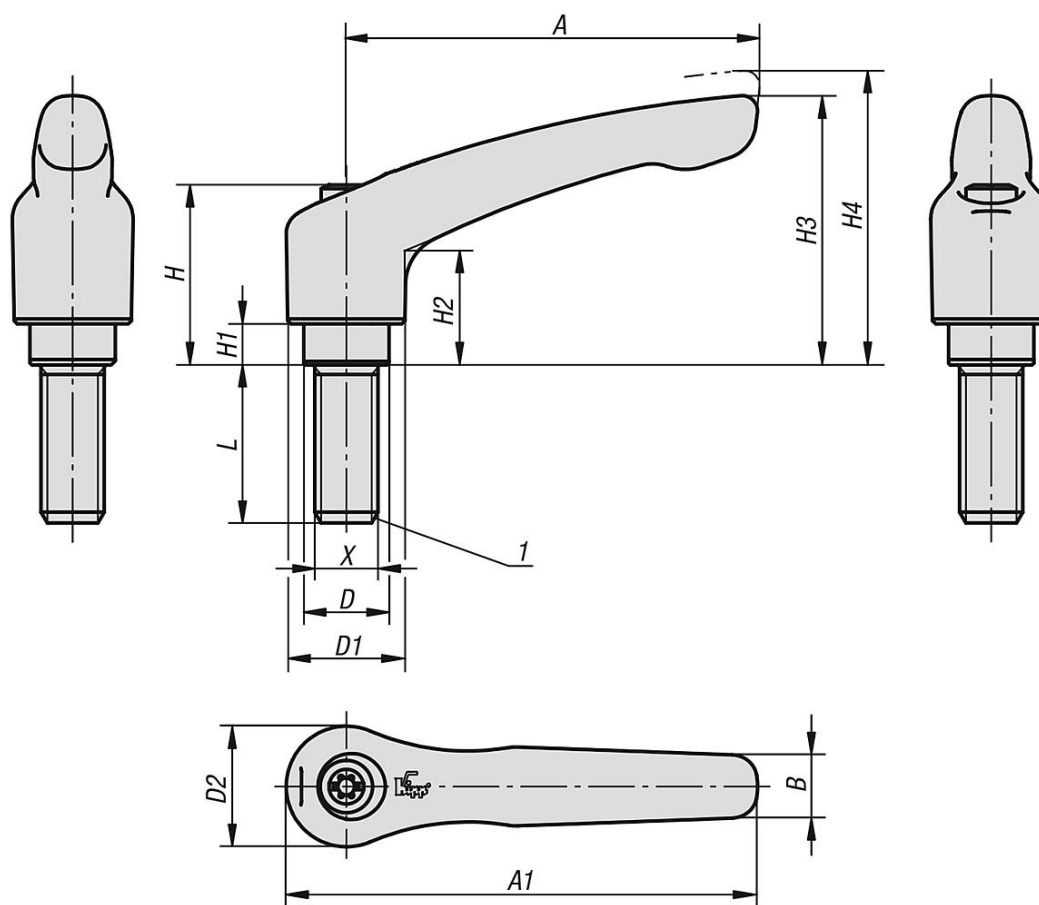
D'autres filetages, longueurs de vis, couleurs et finitions spéciales.
La cote «H1» est disponible dans d'autres longueurs (prix spécifique).

Indication de dessin :

1) Bout plat chanfreiné DIN EN ISO 4753

Manette indexable avec insert fileté en Inox, chromé brillante

Dessins



Aperçu des articles

Manette indexable avec insert fileté en Inox

Référence	Couleur du corps de base	Surface corps	Taille	X	D	D1	D2	H	H1	H2	H3	H4	A	A1	B	Nombre de dents	L
K0123.0036X6	argent	chromé brillante	0	M3	10	13	14	24,5	4	14,5	30	33	30	37	7	16	6
K0123.0036X10	argent	chromé brillante	0	M3	10	13	14	24,5	4	14,5	30	33	30	37	7	16	10
K0123.0036X15	argent	chromé brillante	0	M3	10	13	14	24,5	4	14,5	30	33	30	37	7	16	15
K0123.0036X20	argent	chromé brillante	0	M3	10	13	14	24,5	4	14,5	30	33	30	37	7	16	20
K0123.0046X10	argent	chromé brillante	0	M4	10	13	14	24,5	4	14,5	30	33	30	37	7	16	10
K0123.0046X15	argent	chromé brillante	0	M4	10	13	14	24,5	4	14,5	30	33	30	37	7	16	15
K0123.0046X20	argent	chromé brillante	0	M4	10	13	14	24,5	4	14,5	30	33	30	37	7	16	20
K0123.0046X25	argent	chromé brillante	0	M4	10	13	14	24,5	4	14,5	30	33	30	37	7	16	25
K0123.0046X30	argent	chromé brillante	0	M4	10	13	14	24,5	4	14,5	30	33	30	37	7	16	30
K0123.0056X10	argent	chromé brillante	0	M5	10	13	14	24,5	4	14,5	30	33	30	37	7	16	10
K0123.0056X15	argent	chromé brillante	0	M5	10	13	14	24,5	4	14,5	30	33	30	37	7	16	15
K0123.0056X20	argent	chromé brillante	0	M5	10	13	14	24,5	4	14,5	30	33	30	37	7	16	20
K0123.0056X25	argent	chromé brillante	0	M5	10	13	14	24,5	4	14,5	30	33	30	37	7	16	25
K0123.0056X30	argent	chromé brillante	0	M5	10	13	14	24,5	4	14,5	30	33	30	37	7	16	30
K0123.0056X35	argent	chromé brillante	0	M5	10	13	14	24,5	4	14,5	30	33	30	37	7	16	35
K0123.0056X40	argent	chromé brillante	0	M5	10	13	14	24,5	4	14,5	30	33	30	37	7	16	40
K0123.0056X45	argent	chromé brillante	0	M5	10	13	14	24,5	4	14,5	30	33	30	37	7	16	45
K0123.0056X50	argent	chromé brillante	0	M5	10	13	14	24,5	4	14,5	30	33	30	37	7	16	50
K0123.1056X10	argent	chromé brillante	1	M5	10	13	14	24,5	4	14,5	31	34	40	47	7	16	10
K0123.1056X15	argent	chromé brillante	1	M5	10	13	14	24,5	4	14,5	31	34	40	47	7	16	15
K0123.1056X20	argent	chromé brillante	1	M5	10	13	14	24,5	4	14,5	31	34	40	47	7	16	20

Manette indexable avec insert fileté en Inox, chromé brillante

Aperçu des articles

Référence	Couleur du corps de base	Surface corps	Taille	X	D	D1	D2	H	H1	H2	H3	H4	A	A1	B	Nombre de dents	L
K0123.1056X25	argent	chromé brillante	1	M5	10	13	14	24,5	4	14,5	31	34	40	47	7	16	25
K0123.1056X30	argent	chromé brillante	1	M5	10	13	14	24,5	4	14,5	31	34	40	47	7	16	30
K0123.1056X35	argent	chromé brillante	1	M5	10	13	14	24,5	4	14,5	31	34	40	47	7	16	35
K0123.1056X40	argent	chromé brillante	1	M5	10	13	14	24,5	4	14,5	31	34	40	47	7	16	40
K0123.1056X45	argent	chromé brillante	1	M5	10	13	14	24,5	4	14,5	31	34	40	47	7	16	45
K0123.1056X50	argent	chromé brillante	1	M5	10	13	14	24,5	4	14,5	31	34	40	47	7	16	50
K0123.1066X10	argent	chromé brillante	1	M6	10	13	14	24,5	4	14,5	31	34	40	47	7	16	10
K0123.1066X15	argent	chromé brillante	1	M6	10	13	14	24,5	4	14,5	31	34	40	47	7	16	15
K0123.1066X20	argent	chromé brillante	1	M6	10	13	14	24,5	4	14,5	31	34	40	47	7	16	20
K0123.1066X25	argent	chromé brillante	1	M6	10	13	14	24,5	4	14,5	31	34	40	47	7	16	25
K0123.1066X30	argent	chromé brillante	1	M6	10	13	14	24,5	4	14,5	31	34	40	47	7	16	30
K0123.1066X40	argent	chromé brillante	1	M6	10	13	14	24,5	4	14,5	31	34	40	47	7	16	40
K0123.1066X50	argent	chromé brillante	1	M6	10	13	14	24,5	4	14,5	31	34	40	47	7	16	50
K0123.2066X15	argent	chromé brillante	2	M6	13,5	18,5	19	28,5	6,5	17,5	42,5	45,5	65	74,5	9,5	20	15
K0123.2066X20	argent	chromé brillante	2	M6	13,5	18,5	19	28,5	6,5	17,5	42,5	45,5	65	74,5	9,5	20	20
K0123.2066X25	argent	chromé brillante	2	M6	13,5	18,5	19	28,5	6,5	17,5	42,5	45,5	65	74,5	9,5	20	25
K0123.2066X30	argent	chromé brillante	2	M6	13,5	18,5	19	28,5	6,5	17,5	42,5	45,5	65	74,5	9,5	20	30
K0123.2066X40	argent	chromé brillante	2	M6	13,5	18,5	19	28,5	6,5	17,5	42,5	45,5	65	74,5	9,5	20	40
K0123.2066X50	argent	chromé brillante	2	M6	13,5	18,5	19	28,5	6,5	17,5	42,5	45,5	65	74,5	9,5	20	50
K0123.2066X60	argent	chromé brillante	2	M6	13,5	18,5	19	28,5	6,5	17,5	42,5	45,5	65	74,5	9,5	20	60
K0123.2086X15	argent	chromé brillante	2	M8	13,5	18,5	19	28,5	6,5	17,5	42,5	45,5	65	74,5	9,5	20	15
K0123.2086X20	argent	chromé brillante	2	M8	13,5	18,5	19	28,5	6,5	17,5	42,5	45,5	65	74,5	9,5	20	20
K0123.2086X25	argent	chromé brillante	2	M8	13,5	18,5	19	28,5	6,5	17,5	42,5	45,5	65	74,5	9,5	20	25
K0123.2086X30	argent	chromé brillante	2	M8	13,5	18,5	19	28,5	6,5	17,5	42,5	45,5	65	74,5	9,5	20	30
K0123.2086X40	argent	chromé brillante	2	M8	13,5	18,5	19	28,5	6,5	17,5	42,5	45,5	65	74,5	9,5	20	40
K0123.2086X50	argent	chromé brillante	2	M8	13,5	18,5	19	28,5	6,5	17,5	42,5	45,5	65	74,5	9,5	20	50
K0123.2086X60	argent	chromé brillante	2	M8	13,5	18,5	19	28,5	6,5	17,5	42,5	45,5	65	74,5	9,5	20	60
K0123.2106X20	argent	chromé brillante	2	M10	13,5	18,5	19	28,5	6,5	17,5	42,5	45,5	65	74,5	9,5	20	20
K0123.2106X25	argent	chromé brillante	2	M10	13,5	18,5	19	28,5	6,5	17,5	42,5	45,5	65	74,5	9,5	20	25
K0123.2106X30	argent	chromé brillante	2	M10	13,5	18,5	19	28,5	6,5	17,5	42,5	45,5	65	74,5	9,5	20	30
K0123.2106X40	argent	chromé brillante	2	M10	13,5	18,5	19	28,5	6,5	17,5	42,5	45,5	65	74,5	9,5	20	40
K0123.2106X50	argent	chromé brillante	2	M10	13,5	18,5	19	28,5	6,5	17,5	42,5	45,5	65	74,5	9,5	20	50
K0123.2106X60	argent	chromé brillante	2	M10	13,5	18,5	19	28,5	6,5	17,5	42,5	45,5	65	74,5	9,5	20	60
K0123.3086X20	argent	chromé brillante	3	M8	16	21	22	37	10	24	54,5	58,5	80	91	11	22	20
K0123.3086X25	argent	chromé brillante	3	M8	16	21	22	37	10	24	54,5	58,5	80	91	11	22	25
K0123.3086X30	argent	chromé brillante	3	M8	16	21	22	37	10	24	54,5	58,5	80	91	11	22	30
K0123.3086X40	argent	chromé brillante	3	M8	16	21	22	37	10	24	54,5	58,5	80	91	11	22	40
K0123.3086X50	argent	chromé brillante	3	M8	16	21	22	37	10	24	54,5	58,5	80	91	11	22	50
K0123.3086X60	argent	chromé brillante	3	M8	16	21	22	37	10	24	54,5	58,5	80	91	11	22	60
K0123.3106X20	argent	chromé brillante	3	M10	16	21	22	37	10	24	54,5	58,5	80	91	11	22	20
K0123.3106X25	argent	chromé brillante	3	M10	16	21	22	37	10	24	54,5	58,5	80	91	11	22	25
K0123.3106X30	argent	chromé brillante	3	M10	16	21	22	37	10	24	54,5	58,5	80	91	11	22	30
K0123.3106X40	argent	chromé brillante	3	M10	16	21	22	37	10	24	54,5	58,5	80	91	11	22	40
K0123.3106X50	argent	chromé brillante	3	M10	16	21	22	37	10	24	54,5	58,5	80	91	11	22	50
K0123.3106X60	argent	chromé brillante	3	M10	16	21	22	37	10	24	54,5	58,5	80	91	11	22	60
K0123.4126X25	argent	chromé brillante	4	M12	19	27	27,5	43	10	27	63	67,5	95	109	13	24	25
K0123.4126X30	argent	chromé brillante	4	M12	19	27	27,5	43	10	27	63	67,5	95	109	13	24	30
K0123.4126X40	argent	chromé brillante	4	M12	19	27	27,5	43	10	27	63	67,5	95	109	13	24	40
K0123.4126X50	argent	chromé brillante	4	M12	19	27	27,5	43	10	27	63	67,5	95	109	13	24	50
K0123.4126X60	argent	chromé brillante	4	M12	19	27	27,5	43	10	27	63	67,5	95	109	13	24	60
K0123.5166X30	argent	chromé brillante	5	M16	23	31	32	49	12	31,5	73	77,5	110	126	15	26	30
K0123.5166X40	argent	chromé brillante	5	M16	23	31	32	49	12	31,5	73	77,5	110	126	15	26	40
K0123.5166X50	argent	chromé brillante	5	M16	23	31	32	49	12	31,5	73	77,5	110	126	15	26	50
K0123.5166X60	argent	chromé brillante	5	M16	23	31	32	49	12	31,5	73	77,5	110	126	15	26	60

