

Manette indexable avec filetage, inserts en inox, à texture mate

Description de l'article/illustrations du produit



Débrayage de la poignée
par traction



Description

Matière :

Poignée en zinc injecté haute pression selon DIN EN 12844.
Autres pièces en acier Inox 1.4305.

Finition :

Manette avec revêtement plastique ou chromé. Acier naturel.

Nota :

Pour $L \geq 60$ mm, la longueur du filetage est de 60 mm.

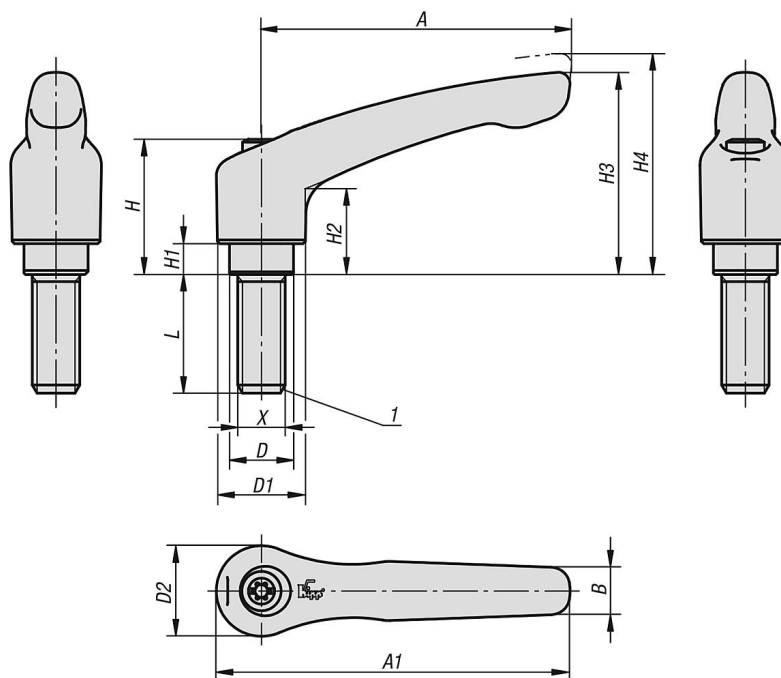
Sur demande :

D'autres filetages, longueurs de vis, couleurs et finitions spéciales.
La cote «H1» est disponible dans d'autres longueurs (prix spécifique).

Indication de dessin :

1) Bout plat chanfreiné DIN EN ISO 4753

Dessins



Manette indexable avec filetage, inserts en inox, à texture mate

Aperçu des articles

Référence	Couleur du corps de base	Surface corps	Taille	X	D	D1	D2	H	H1	H2	H3	H4	A	A1	B	Nombre de dents	L
K0123.412185X30	vert sécurité RAL 6032	mat structuré	4	M12	19	27	27,5	43	10	27	63	67,5	95	109	13	24	30
K0123.412185X40	vert sécurité RAL 6032	mat structuré	4	M12	19	27	27,5	43	10	27	63	67,5	95	109	13	24	40
K0123.412185X50	vert sécurité RAL 6032	mat structuré	4	M12	19	27	27,5	43	10	27	63	67,5	95	109	13	24	50
K0123.412185X60	vert sécurité RAL 6032	mat structuré	4	M12	19	27	27,5	43	10	27	63	67,5	95	109	13	24	60
K0123.412186X25	bleu trafic RAL 5017	mat structuré	4	M12	19	27	27,5	43	10	27	63	67,5	95	109	13	24	25
K0123.412186X30	bleu trafic RAL 5017	mat structuré	4	M12	19	27	27,5	43	10	27	63	67,5	95	109	13	24	30
K0123.412186X40	bleu trafic RAL 5017	mat structuré	4	M12	19	27	27,5	43	10	27	63	67,5	95	109	13	24	40
K0123.412186X50	bleu trafic RAL 5017	mat structuré	4	M12	19	27	27,5	43	10	27	63	67,5	95	109	13	24	50
K0123.412186X60	bleu trafic RAL 5017	mat structuré	4	M12	19	27	27,5	43	10	27	63	67,5	95	109	13	24	60
K0123.412187X25	gris clair RAL 7035	mat structuré	4	M12	19	27	27,5	43	10	27	63	67,5	95	109	13	24	25
K0123.412187X30	gris clair RAL 7035	mat structuré	4	M12	19	27	27,5	43	10	27	63	67,5	95	109	13	24	30
K0123.412187X40	gris clair RAL 7035	mat structuré	4	M12	19	27	27,5	43	10	27	63	67,5	95	109	13	24	40
K0123.412187X50	gris clair RAL 7035	mat structuré	4	M12	19	27	27,5	43	10	27	63	67,5	95	109	13	24	50
K0123.412187X60	gris clair RAL 7035	mat structuré	4	M12	19	27	27,5	43	10	27	63	67,5	95	109	13	24	60
K0123.412188X25	gris fenetre RAL 7040	mat structuré	4	M12	19	27	27,5	43	10	27	63	67,5	95	109	13	24	25
K0123.412188X30	gris fenetre RAL 7040	mat structuré	4	M12	19	27	27,5	43	10	27	63	67,5	95	109	13	24	30
K0123.412188X40	gris fenetre RAL 7040	mat structuré	4	M12	19	27	27,5	43	10	27	63	67,5	95	109	13	24	40
K0123.412188X50	gris fenetre RAL 7040	mat structuré	4	M12	19	27	27,5	43	10	27	63	67,5	95	109	13	24	50
K0123.412188X60	gris fenetre RAL 7040	mat structuré	4	M12	19	27	27,5	43	10	27	63	67,5	95	109	13	24	60
K0123.516181X30	noir RAL 9005	mat structuré	5	M16	23	31	32	49	12	31,5	73	77,5	110	126	15	26	30
K0123.516181X40	noir RAL 9005	mat structuré	5	M16	23	31	32	49	12	31,5	73	77,5	110	126	15	26	40
K0123.516181X50	noir RAL 9005	mat structuré	5	M16	23	31	32	49	12	31,5	73	77,5	110	126	15	26	50
K0123.516181X60	noir RAL 9005	mat structuré	5	M16	23	31	32	49	12	31,5	73	77,5	110	126	15	26	60
K0123.516182X30	orangé pur RAL 2004	mat structuré	5	M16	23	31	32	49	12	31,5	73	77,5	110	126	15	26	30
K0123.516182X40	orangé pur RAL 2004	mat structuré	5	M16	23	31	32	49	12	31,5	73	77,5	110	126	15	26	40
K0123.516182X50	orangé pur RAL 2004	mat structuré	5	M16	23	31	32	49	12	31,5	73	77,5	110	126	15	26	50
K0123.516182X60	orangé pur RAL 2004	mat structuré	5	M16	23	31	32	49	12	31,5	73	77,5	110	126	15	26	60
K0123.516183X30	jaune colza RAL 1021	mat structuré	5	M16	23	31	32	49	12	31,5	73	77,5	110	126	15	26	30
K0123.516183X40	jaune colza RAL 1021	mat structuré	5	M16	23	31	32	49	12	31,5	73	77,5	110	126	15	26	40
K0123.516183X50	jaune colza RAL 1021	mat structuré	5	M16	23	31	32	49	12	31,5	73	77,5	110	126	15	26	50
K0123.516183X60	jaune colza RAL 1021	mat structuré	5	M16	23	31	32	49	12	31,5	73	77,5	110	126	15	26	60
K0123.516184X30	rouge trafic RAL 3020	mat structuré	5	M16	23	31	32	49	12	31,5	73	77,5	110	126	15	26	30
K0123.516184X40	rouge trafic RAL 3020	mat structuré	5	M16	23	31	32	49	12	31,5	73	77,5	110	126	15	26	40
K0123.516184X50	rouge trafic RAL 3020	mat structuré	5	M16	23	31	32	49	12	31,5	73	77,5	110	126	15	26	50
K0123.516184X60	rouge trafic RAL 3020	mat structuré	5	M16	23	31	32	49	12	31,5	73	77,5	110	126	15	26	60
K0123.516185X30	vert sécurité RAL 6032	mat structuré	5	M16	23	31	32	49	12	31,5	73	77,5	110	126	15	26	30
K0123.516185X40	vert sécurité RAL 6032	mat structuré	5	M16	23	31	32	49	12	31,5	73	77,5	110	126	15	26	40
K0123.516185X50	vert sécurité RAL 6032	mat structuré	5	M16	23	31	32	49	12	31,5	73	77,5	110	126	15	26	50
K0123.516185X60	vert sécurité RAL 6032	mat structuré	5	M16	23	31	32	49	12	31,5	73	77,5	110	126	15	26	60
K0123.516186X30	bleu trafic RAL 5017	mat structuré	5	M16	23	31	32	49	12	31,5	73	77,5	110	126	15	26	30
K0123.516186X40	bleu trafic RAL 5017	mat structuré	5	M16	23	31	32	49	12	31,5	73	77,5	110	126	15	26	40
K0123.516186X50	bleu trafic RAL 5017	mat structuré	5	M16	23	31	32	49	12	31,5	73	77,5	110	126	15	26	50
K0123.516186X60	bleu trafic RAL 5017	mat structuré	5	M16	23	31	32	49	12	31,5	73	77,5	110	126	15	26	60
K0123.516187X30	gris clair RAL 7035	mat structuré	5	M16	23	31	32	49	12	31,5	73	77,5	110	126	15	26	30
K0123.516187X40	gris clair RAL 7035	mat structuré	5	M16	23	31	32	49	12	31,5	73	77,5	110	126	15	26	40
K0123.516187X50	gris clair RAL 7035	mat structuré	5	M16	23	31	32	49	12	31,5	73	77,5	110	126	15	26	50
K0123.516187X60	gris clair RAL 7035	mat structuré	5	M16	23	31	32	49	12	31,5	73	77,5	110	126	15	26	60
K0123.516188X30	gris fenetre RAL 7040	mat structuré	5	M16	23	31	32	49	12	31,5	73	77,5	110	126	15	26	30
K0123.516188X40	gris fenetre RAL 7040	mat structuré	5	M16	23	31	32	49	12	31,5	73	77,5	110	126	15	26	40
K0123.516188X50	gris fenetre RAL 7040	mat structuré	5	M16	23	31	32	49	12	31,5	73	77,5	110	126	15	26	50
K0123.516188X60	gris fenetre RAL 7040	mat structuré	5	M16	23	31	32	49	12	31,5	73	77,5	110	126	15	26	60