

# Embouts à rotule taraudés sur palier lisse acier, DIN ISO 12240-1, sans entretien

Description de l'article/illustrations du produit



## Description

### Matière :

Corps des tailles (D) 5-12 : acier de décolletage tourné, corps à partir de taille (D) 16 : acier forgé.

Rotule : acier à roulements, trempé, rectifié, poli et chromé. Coquille de coussinet acier de décolletage avec garniture PTFE collée.

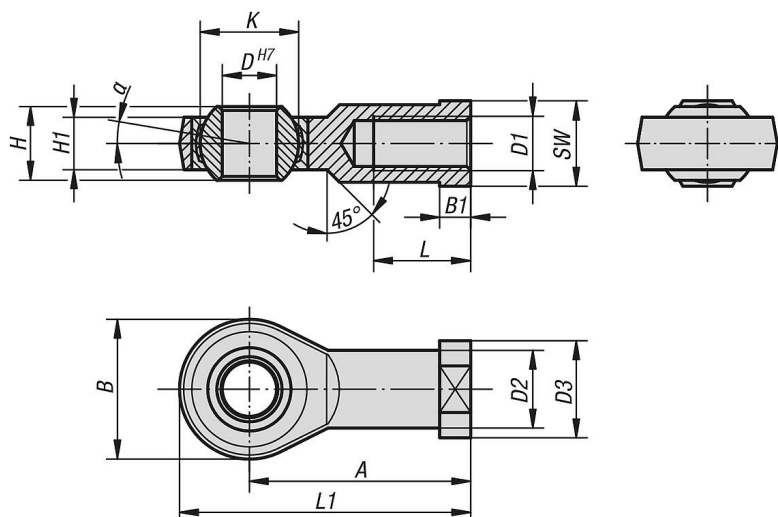
### Finition :

Zingué.

### Nota :

Le palier lisse des embouts à rotule ne nécessite aucun entretien spécifique. Les cotes de raccordement sont conformes à la norme DIN 648, série KJ.

## Dessins



## Aperçu des articles

### Embouts à rotule taraudés sur palier lisse, acier, DIN ISO 12240-1 sans entretien

Référence	Finition 2	Matière du corps de base	A	B	B1	D	D1	D2	D3	H	H1	K	L	L1	α	SW	Charge de base dynamique kN	Charge de base statique kN
K2080.05	filetage à droite	acier de décolletage	27	18	4	5	M5x0,8	8,5	11	8	6	11,11	10	36	13	9	5,7	6
K2080.06	filetage à droite	acier de décolletage	30	20	5	6	M6x1,0	10	13	9	6,75	12,7	12	40	13	11	7,2	7,65
K2080.08	filetage à droite	acier de décolletage	36	24	5	8	M8x1,25	12,5	16	12	9	15,875	16	48	14	14	11,6	12,9
K2080.10	filetage à droite	acier de décolletage	43	28	6,5	10	M10x1,5	15	19	14	10,5	19,05	20	57	13	17	14,5	18
K2080.10125	filetage à droite	acier de décolletage	43	28	6,5	10	M10x1,25	15	19	14	10,5	19,05	20	57	13	17	14,5	18
K2080.12	filetage à droite	acier de décolletage	50	32	6,5	12	M12x1,75	17,5	22	16	12	22,225	22	66	13	19	17	24
K2080.12125	filetage à droite	acier de décolletage	50	32	6,5	12	M12x1,25	17,5	22	16	12	22,225	22	66	13	19	17	24
K2080.16	filetage à droite	acier de traitement	64	42	8	16	M16x2,0	22	27	21	15	28,575	28	85	15	22	28,5	39
K2080.1615	filetage à droite	acier de traitement	64	42	8	16	M16x1,5	22	27	21	15	28,575	28	85	15	22	28,5	39
K2080.20	filetage à droite	acier de traitement	77	50	10	20	M20x1,5	27,5	34	25	18	34,925	33	102	14	30	42,5	57
K2080.22	filetage à droite	acier de traitement	84	54	12	22	M22x1,5	30	38	28	20	38,10	37	11	15	32	57	68
K2080.25	filetage à droite	acier de traitement	91	60	12	25	M24x2,0	33,5	42	31	22	42,86	42	124	15	36	68	85
K2080.30	filetage à droite	acier de traitement	110	70	15	30	M30x2,0	40	50	37	25	50,8	51	145	17	41	88	114
K2080.35	filetage à droite	acier de traitement	125	81	17	35	M36x2,0	46	58	43	28	57,15	56	165,5	16	50	106	142
K2080.40	filetage à droite	acier de traitement	142	91	19	40	M42x2,0	53	65	49	33	66,67	60	187,5	16	55	125	171

# Embout à rotule taraudés sur palier lisse acier, DIN ISO 12240-1, sans entretien

## Aperçu des articles

Référence	Finition 2	Matière du corps de base	A	B	B1	D	D1	D2	D3	H	H1	K	L	L1	α	SW	Charge de base dynamique kN	Charge de base statique kN
<b>K2080.051</b>	filetage à gauche	acier de décolletage	27	18	4	5	M5x0,8	8,5	11	8	6	11,11	10	36	13	9	5,7	6
<b>K2080.061</b>	filetage à gauche	acier de décolletage	30	20	5	6	M6x1,0	10	13	9	6,75	12,7	12	40	13	11	7,2	7,65
<b>K2080.081</b>	filetage à gauche	acier de décolletage	36	24	5	8	M8x1,25	12,5	16	12	9	15,875	16	48	14	14	11,6	12,9
<b>K2080.101</b>	filetage à gauche	acier de décolletage	43	28	6,5	10	M10x1,5	15	19	14	10,5	19,05	20	57	13	17	14,5	18
<b>K2080.101251</b>	filetage à gauche	acier de décolletage	43	28	6,5	10	M10x1,25	15	19	14	10,5	19,05	20	57	13	17	14,5	18
<b>K2080.121</b>	filetage à gauche	acier de décolletage	50	32	6,5	12	M12x1,75	17,5	22	16	12	22,225	22	66	13	19	17	24
<b>K2080.121251</b>	filetage à gauche	acier de décolletage	50	32	6,5	12	M12x1,25	17,5	22	16	12	22,225	22	66	13	19	17	24
<b>K2080.161</b>	filetage à gauche	acier de traitement	64	42	8	16	M16x2,0	22	27	21	15	28,575	28	85	15	22	28,5	39
<b>K2080.16151</b>	filetage à gauche	acier de traitement	64	42	8	16	M16x1,5	22	27	21	15	28,575	28	85	15	22	28,5	39
<b>K2080.201</b>	filetage à gauche	acier de traitement	77	50	10	20	M20x1,5	27,5	34	25	18	34,925	33	102	14	30	42,5	57
<b>K2080.221</b>	filetage à gauche	acier de traitement	84	54	12	22	M22x1,5	30	38	28	20	38,10	37	11	15	32	57	68
<b>K2080.251</b>	filetage à gauche	acier de traitement	91	60	12	25	M24x2,0	33,5	42	31	22	42,86	42	124	15	36	68	85
<b>K2080.301</b>	filetage à gauche	acier de traitement	110	70	15	30	M30x2,0	40	50	37	25	50,8	51	145	17	41	88	114
<b>K2080.351</b>	filetage à gauche	acier de traitement	125	81	17	35	M36x2,0	46	58	43	28	57,15	56	165,5	16	50	106	142
<b>K2080.401</b>	filetage à gauche	acier de traitement	142	91	19	40	M42x2,0	53	65	49	33	66,67	60	187,5	16	55	125	171