

Kompaktzylinder, Serie KPZ

- Ø 16-100 mm
- Anschlüsse M5, G 1/8
- einfachwirkend, drucklos ausgefahren
- mit Magnetkolben
- Dämpfung elastisch
- Kolbenstange Außengewinde
- Kolbenstange optional wärmebeständig



Normen	NFE 49004
Druckluftanschluss	Innengewinde
Umgebungstemperatur min./max.	-20 ... 80 °C
Mediumtemperatur min./max.	-20 ... 80 °C
Medium	Druckluft
Max. Partikelgröße	5 µm
Ölgehalt der Druckluft	0 ... 5 mg/m³
Druck zur Bestimmung der Kolbenkräfte	6.3 bar



Technische Daten

Kolben-Ø Kolbenstangengewinde Anschlüsse	16 mm M8 M5	20 mm M10x1,25 M5	25 mm M10x1,25 M5	32 mm M10x1,25 G 1/8	40 mm M10x1,25 G 1/8	50 mm M12x1,25 G 1/8	63 mm M12x1,25 G 1/8	80 mm M16x1,5 G 1/8
Hub 5	0822490300	0822491300	0822492300	0822493300	0822494300	0822495300	0822496300	0822497300
10	0822490301	0822491301	0822492301	0822493301	0822494301	0822495301	0822496301	0822497301
15	0822490302	0822491302	0822492302	0822493302	0822494302	0822495302	0822496302	0822497302
20	0822490303	0822491303	0822492303	0822493303	0822494303	0822495303	0822496303	0822497303
25	0822490304	0822491304	0822492304	0822493304	0822494304	0822495304	0822496304	0822497304

Kolben-Ø Kolbenstangengewinde Anschlüsse	100 mm M20x1,5 G 1/8
Hub 5	0822498300
10	0822498301
15	0822498302
20	0822498303
25	0822498304

Technische Daten

Kolben-Ø	16 mm	20 mm	25 mm	32 mm	40 mm
Kolbenkraft einfahrend	127 N	198 N	309 N	507 N	792 N
Kolbenkraft ausfahrend	12 N	13 N	25 N	35 N	43 N
Aufschlagenergie	0,11 J	0,15 J	0,2 J	0,4 J	0,52 J
Gewicht 0 mm Hub	0,083 kg	0,112 kg	0,157 kg	0,237 kg	0,347 kg
Gewicht +10 mm Hub	0,014	0,02	0,02	0,03	0,04
Hub max.	25 mm	25 mm	25 mm	25 mm	25 mm
Betriebsdruck min./max.	1,5 ... 10 bar	1,5 ... 10 bar	1,5 ... 10 bar	1,3 ... 10 bar	1,3 ... 10 bar
Werkstoff Abstreifer	-	Polyurethan	Polyurethan	Polyurethan	Polyurethan
Werkstoff Dichtungen	Nitril-Butadien-Kautschuk	Nitril-Butadien-Kautschuk	Nitril-Butadien-Kautschuk	Polyurethan	Polyurethan

Kolben-Ø	50 mm	63 mm	80 mm	100 mm
Kolbenkraft einfahrend	1237 N	1964 N	3167 N	4948 N
Kolbenkraft ausfahrend	82 N	82 N	105 N	215 N
Aufschlagenergie	0,64 J	0,75 J	0,75 J	1 J
Gewicht 0 mm Hub	0,468 kg	0,779 kg	1,368 kg	2,375 kg
Gewicht +10 mm Hub	0,05	0,08	0,11	0,14
Hub max.	25 mm	25 mm	25 mm	25 mm
Betriebsdruck min./max.	1 ... 10 bar	1 ... 10 bar	1 ... 10 bar	1 ... 10 bar
Werkstoff Abstreifer	Polyurethan	Polyurethan	Polyurethan	Polyurethan
Werkstoff Dichtungen	Polyurethan	Polyurethan	Polyurethan	Polyurethan

Technische Informationen

Der Drucktaupunkt muss mindestens 15 °C unter der Umgebungs- und Mediumtemperatur liegen und darf max. 3 °C betragen. Der Ölgehalt der Druckluft muss über die gesamte Lebensdauer konstant bleiben.

Verwenden Sie ausschließlich von AVENTICS zugelassene Öle, siehe Kapitel „Technische Informationen“.

Werkstoff für Abstreifer und Dichtungen der wärmebeständigen Varianten (Umgebungstemperatur: -10 °C / 120 °C) ist Fluor-Kautschuk.

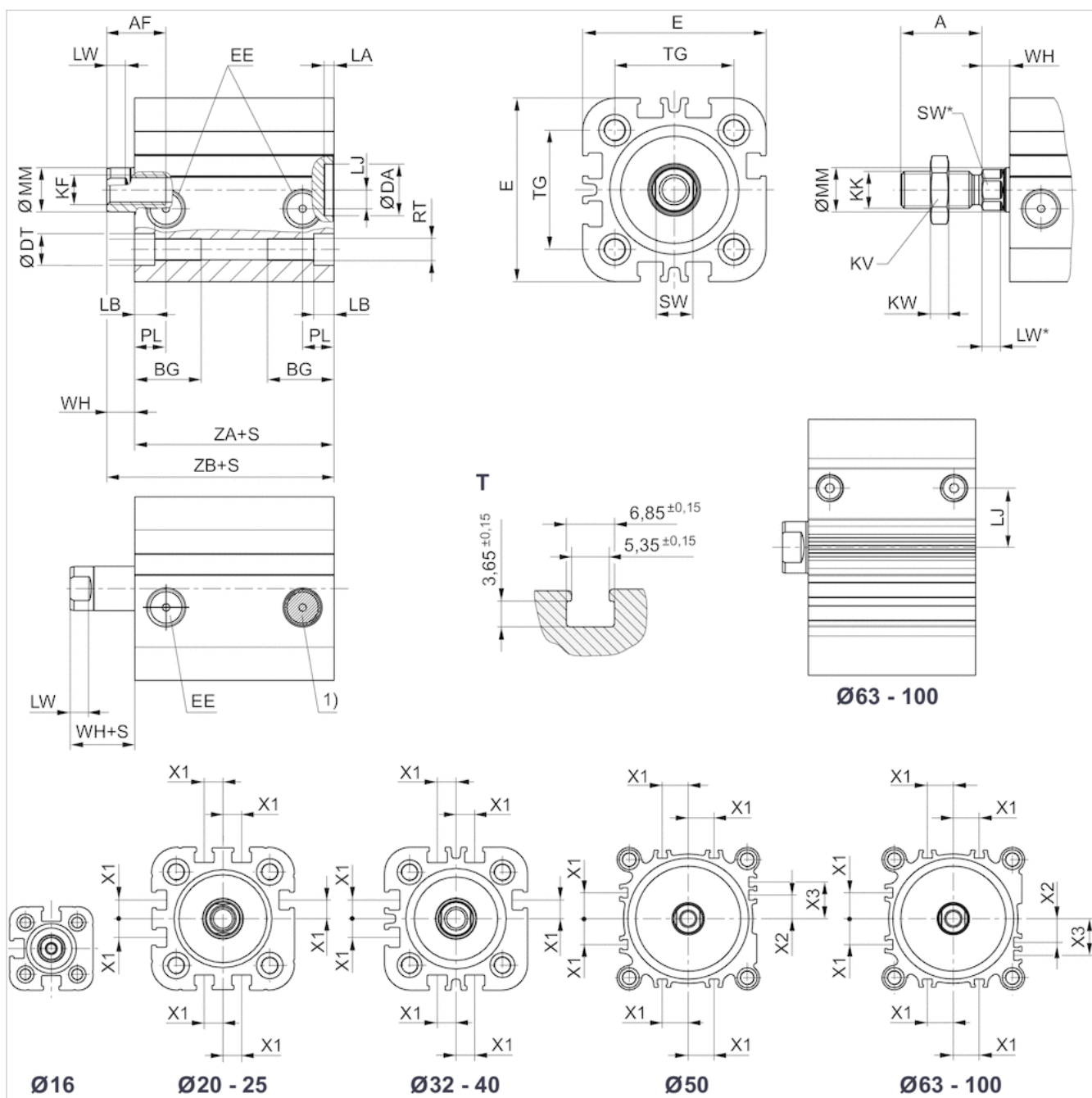
Weitere Optionen sind im Internetkonfigurator generierbar.

Technische Informationen

Werkstoff	
Zylinderrohr	Aluminium, eloxiert
Kolbenstange	Nichtrostender Stahl
Deckel vorne	Aluminium
Deckel hinten	Aluminium
Dichtung	Nitril-Butadien-Kautschuk, Polyurethan
Mutter für Kolbenstange	Stahl, verzinkt
Abstreifer	Polyurethan

Abmessungen

Abmessungen



S = HubT = Ansicht für Sensornut

Abmessungen

Kolben-Ø	A	BG 1)	DAH11	DTH13	E	EE	KK	KV	KW	LA	LB	LJ	LW	MMf8	PL	RT	SW	TG	WH	X1
16 mm	20	14.5	10	6	29.5	M5	M8x1,25	13	4	2.5	3.5	2.5	2.8	8	7.5	M4	7	18 ±0.4	4.5	-
20 mm	22	15.5	12	7.5	36	M5	M10x1,25	16	5	2.5	4.5	4.5	3.7	10	7.5	M5	8	22 ±0.4	5	4.2
25 mm	22	15.5	12	8	40	M5	M10x1,25	16	5	2.5	4.4	5	3.7	10	7.5	M5	8	26 ±0,4	5.5	4.5
32 mm	22	18	14	8.6	50	G 1/8	M10x1,25	16	5	2.5	5.5	5.1	5*	12	8.5	M6	10*	32 ±0,5	7	6.5
40 mm	22	18	14	9	58	G 1/8	M10x1,25	16	5	2.5	5.5	9.6	5*	12	8.5	M6	10*	42 ±0,5	7	11
50 mm	24	24	18	11	68	G 1/8	M12x1,25	18	6	2.5	2	8.5	4,8*	16	8.5	M8	13*	50 ±0,6	7.5	13
63 mm	24	24	18	11	80	G 1/8	M12x1,25	18	6	2.5	2	17.8	4,8*	16	8.5	M8	13*	62 ±0,7	8	18

Kolben-Ø	A	BG 1)	DAH11	DTH13	E	EE	KK	KV	KW	LA	LB	LJ	LW	MMf8	PL	RT	SW	TG	WH	X1
80 mm	32	28	23	14	99	G 1/8	M16x1,5	24	8	3	1	22.9	6,4*	20	8.3	M10	16*	82 ±0,7	9.5	18
100 mm	40	27.5	28	15	120	G 1/8	M20x1,5	30	10	3	3.5	26.5	6,4*	25	9.7	M10	21*	103 ±0,7	10.5	20

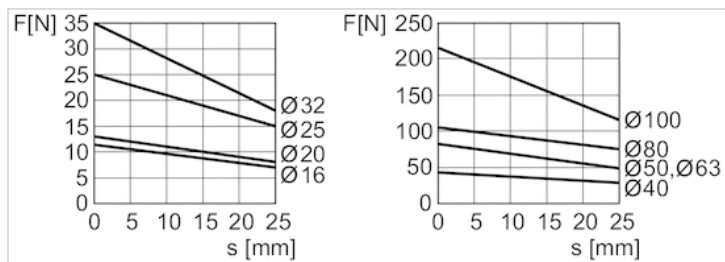
X2	X4	ZA +S	ZB +S
-	-	38	42,5 0/+1,4
-	-	38	43 0/+1,4
-	-	39	44,5 0/+1,4
-	-	44	51 0/+1,6
-	-	45	52 0/+1,6
4	13	45.5	53 0/+1,6
12	21	49	57 0/+2
16.5	25.5	54.5	64 0/+2
20	20	66.5	77 0/+2

1) Min.

* hexagonale Schlüsselfläche

Diagramme

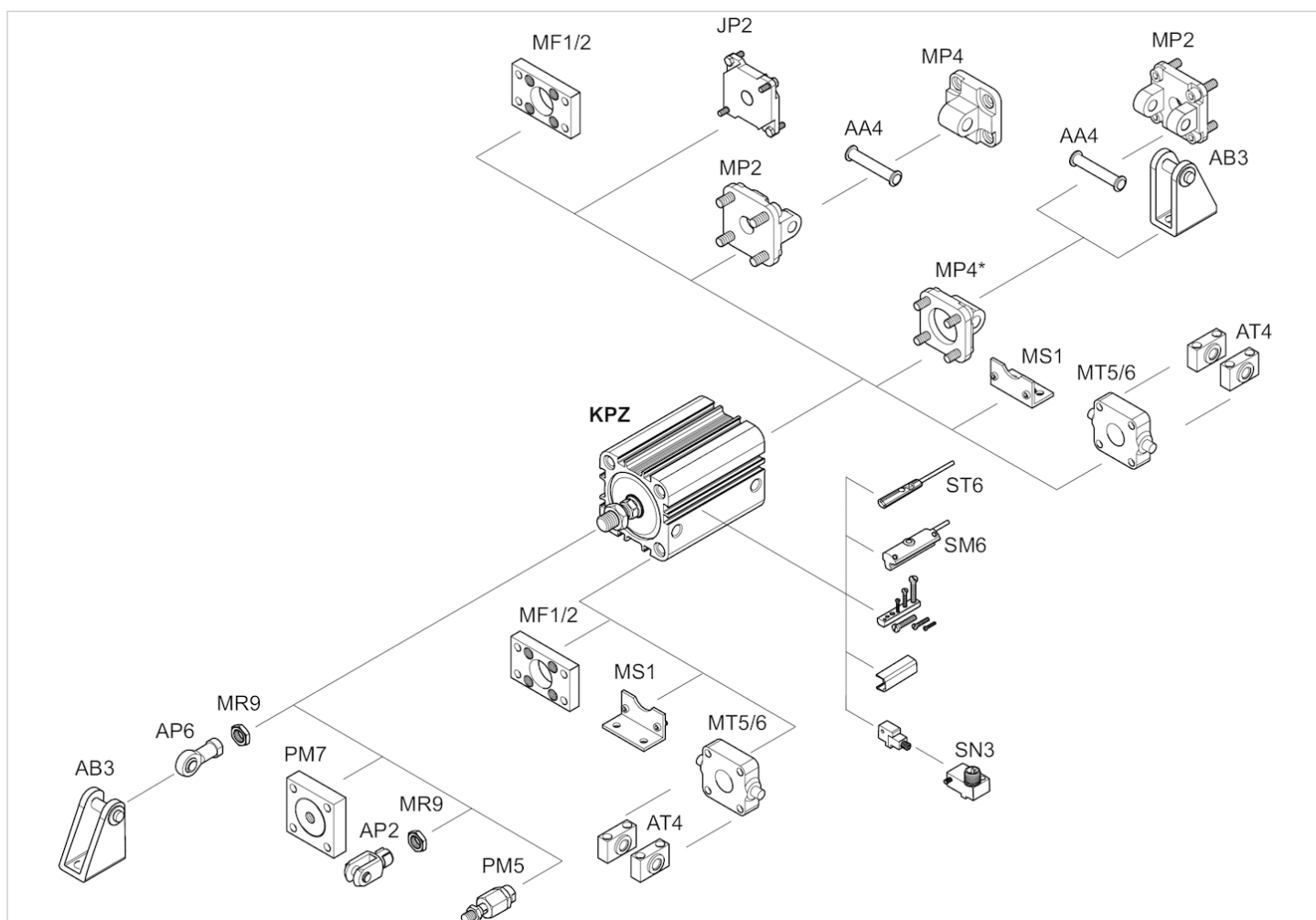
Kolbenkraft ausfahrend



F = Federkraft, s = Rückhub

Zubehörübersicht

Übersichtszeichnung



* zum Anbau an KPZ für Zylinderdurchmesser 16 - 25 mm erhältlich **HINWEIS:**

Diese Übersichtszeichnung dient zur Orientierung, an welcher Stelle die unterschiedlichen Zubehörteile am Zylinder befestigt werden können. Dazu wurde die Darstellung vereinfacht. Eine konkrete Ableitung maßlicher Gegebenheiten ist deshalb nicht zulässig.