

Stecker, M12x1, Serie CN2

- Stecker, M12x1, 4-polig, A-codiert, gewinkelt, 90°, Stecker, M12x1, 4-polig, A-codiert, gerade, 180°
- UL (Underwriters Laboratories)
- ungeschirmt



Anschlussart	Schrauben
Umgebungstemperatur min./max.	-40 ... 85 °C
Betriebsspannung DC, max.	48 V DC
Betriebsspannung AC max.	48 V AC
Schutzart	IP67
Gewicht	Siehe Tabelle unten
null	Das ausgelieferte Produkt kann von der Abbildung abweichen.

Technische Daten

Materialnummer	Elektrischer Anschluss 1	Betriebsspannung max. V AC	Betriebsspannung max. V DC	Strom, max.
1834484223	Stecker, M12x1, 4-polig, A-codiert, gewinkelt, 90°	48 V AC	48 V DC	4 A
1834484246	Stecker, M12x1, 4-polig, A-codiert, gerade, 180°	48 V AC	48 V DC	4 A

Materialnummer	anschließbarer Kabel-Ø min./max.	Gewicht	Abb.
1834484223	4 mm	0,02 kg	Fig. 1
1834484246	2,1 / 3 mm	0,024 kg	Fig. 2

Bei dem Duostecker variiert der verwendbare Kabeldurchmesser je nach verwendeter Dichtung zwischen 2,1 mm - 3,0 mm bzw. 4,0 - 5,0 mm.

Technische Informationen

Die angegebene Schutzart gilt ausschließlich in montiertem und geprüftem Zustand.
Es liegen bei: 2 Dichtungen für je 2 Kabel mit Ø 2,1 - 3,0 mm und Ø 4,0 - 5,0 mm.

Technische Informationen

Werkstoff	
Gehäuse	Polyamid

Abmessungen

Fig. 1

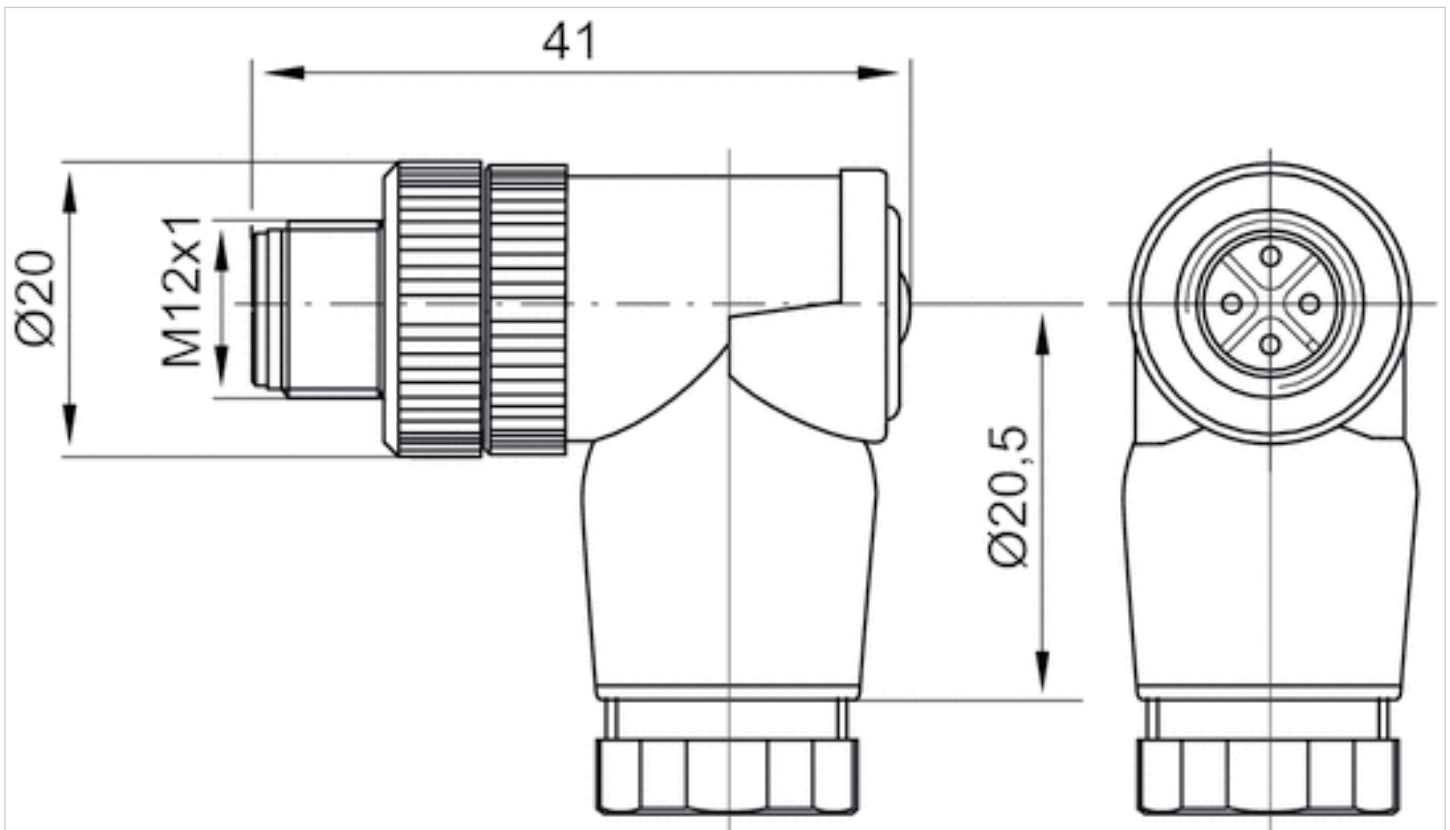
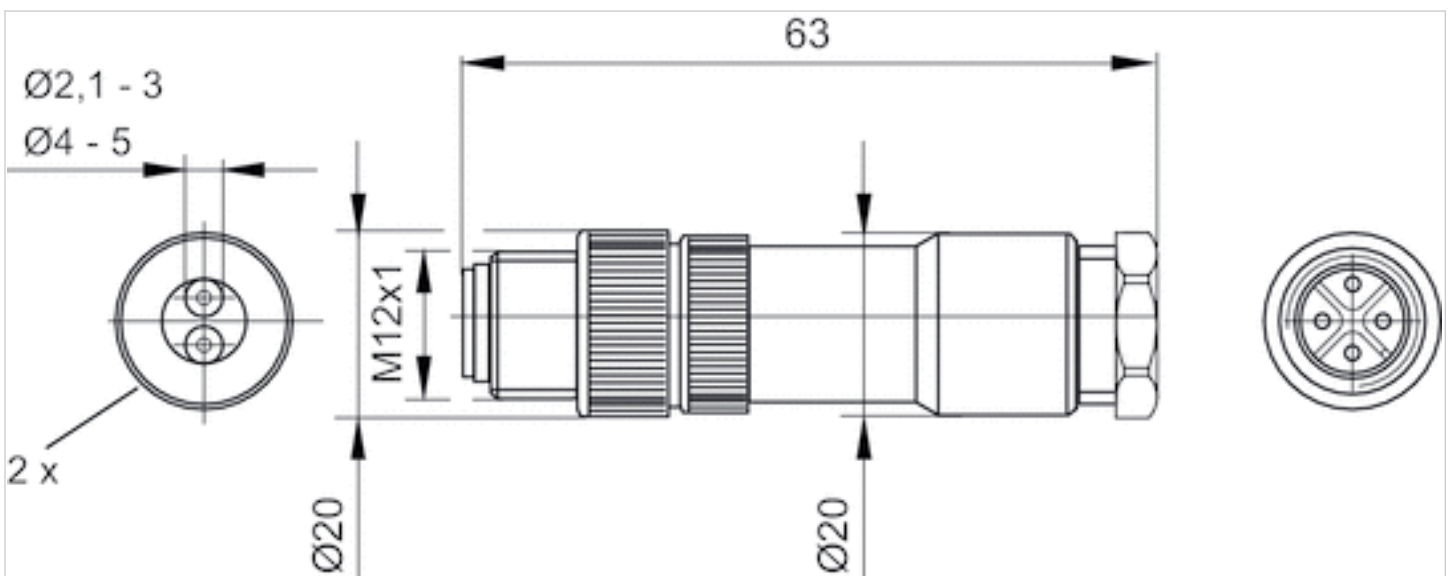


Fig. 2



Duostecker

Pin-Belegung

Polbild Stecker

