



Abbildung ähnlich

LEISTUNGSSCHALTER 3VA2 IEC FRAME 400  
 SCHALTVERMOEGENKLASSE C ICU=110KA @ 415  
 V 3-POLIG, ANLAGENSCHUTZ ETU850, LSI, IN=250A  
 UEBERLASTSCHUTZ IR=100A ...250A  
 KURZSCHLUSSSCHUTZ ISD=0,6..10X IN, II=1,5..12X  
 IN N-LEITERSCHUTZ OPTIONAL MIT EXT. CT; BIS  
 160% SCHRAUBENFLACHANSCHLUSS

Ausführung		
Produkt-Markename		SENTRON
Produkt-Bezeichnung		Kompaktleistungsschalter
Ausführung des Produkts		Anlagenschutz
Produktvariante		Selective Applications
Ausführung der Erdschlussüberwachung		Ohne
Ausführung des Hilfsauslösers		ohne Hilfsausloeser
Ausführung des Hilfsschalters		ohne
Ausführung des Betätigungselements		Kipphebel
Ausführung des Schaltantriebs / Motorantrieb		Nein
Ausführung des Überstromauslösers		ETU850
Allgemeine technische Daten		
Polzahl		3
Auslöseklasse / des L-Auslösers / bei I <sub>2t</sub> -Kennlinie / Anfangswert		0,5
Auslöseklasse / des L-Auslösers / bei I <sub>2t</sub> -Kennlinie / Endwert		25
elektrische Lebensdauer (Schaltspiele)		
• bei AC-1 / bei 380/415 V / bei 50/60 Hz		6 000
Leistungsschalter / Grundtyp		3VA
mechanische Lebensdauer (Schaltspiele) / typisch		15 000
Spannung		
Isolationsspannung / Bemessungswert	V	800
Schutzart und Schutzklasse		

<b>Schutzart IP</b>		IP40
Schutzart IP / frontseitig		IP40
<b>Schutzfunktion des Überstromauslösers</b>		LSI

### Schaltvermögen

<b>Schaltvermögensklasse des Leistungsschalters</b>		C
---	--	---

### Verlustleistung

<b>Verlustwirkleistung</b>		
<ul style="list-style-type: none"> <li>maximal</li> </ul>	W	27

### Strom

<b>Dauerstrom / Bemessungswert / maximal</b>	A	400
Dauerstrom / Bemessungswert	A	250
einstellbarer Ansprechwert Strom / des unverzögerten Kurzschlussauslösers / Anfangswert	A	1,5

### Hauptstromkreis

<b>Betriebsspannung</b>		
<ul style="list-style-type: none"> <li>bei AC / bei 50/60 Hz / Bemessungswert</li> </ul>	V	690
<b>Betriebsstrom</b>		
<ul style="list-style-type: none"> <li>bei 40 °C / Bemessungswert</li> <li>bei 50 °C / Bemessungswert</li> <li>bei 60 °C / Bemessungswert</li> <li>bei 65 °C / Bemessungswert</li> <li>bei 70 °C / Bemessungswert</li> </ul>	A	250 250 237,5 230 220

### Hilfsstromkreis

<b>Anzahl der Öffner / für Hilfskontakte</b>		0
<b>Anzahl der Schließer / für Hilfskontakte</b>		0

### Eignung

<b>Eignung zur Verwendung</b>		Anlagenschutz
-------------------------------	--	---------------

### Einstellbare Parameter

<b>einstellbarer Ansprechwert Strom</b>		
<ul style="list-style-type: none"> <li>des I-Auslösers / Endwert</li> <li>des kurzzeitverzögerten Kurzschlussauslösers / Anfangswert</li> <li>des kurzzeitverzögerten Kurzschlussauslösers / Endwert</li> <li>des S-Auslösers / bei Standard-Kennlinie / Anfangswert</li> <li>des S-Auslösers / bei Standard-Kennlinie / Endwert</li> </ul>	A	12 0,6 10 0,6 10
<b>einstellbare Verzögerungszeit</b>		

• des S-Auslösers / bei I2t-Kennlinie / Anfangswert	s	0,05
• des S-Auslösers / bei I2t-Kennlinie / Endwert	s	0,5
• des S-Auslösers / bei Standard-Kennlinie / Anfangswert	s	0,05
• des S-Auslösers / bei Standard-Kennlinie / Endwert	s	0,5
<b>einstellbarer Ansprechwert Strom / des stromabhängigen Überlastauslösers / Anfangswert</b>	A	0,4

#### Produktdetails

<b>Produktbestandteil</b>		
• Ausgelöstmelder		Nein
• Display		Ja
• Unterspannungsauslöser		Nein
<b>Produkteigenschaft</b>		
• für Nullleiter / auf-/nachrüstbar / Kurzschluss- und Überlastschutz		Ja
Produkterweiterung / optional / Motorantrieb		Ja

#### Produktfunktion

<b>Produktfunktion</b>		
• Geräteeigenschutz		Ja
• Kommunikationsfunktion		Ja
• Phasenausfallerkennung		Nein
• sonstige Messfunktion		Ja

#### Zubehör

<b>Hersteller-Artikelnummer / des mitgelieferten Basisschalters</b>		<a href="#">3VA2325-7KP32-0AA0</a>
---	--	------------------------------------

#### Kurzschluss

<b>Ausschaltvermögen Betriebskurzschlussstrom (Ics)</b>		
• bei 240 V / Bemessungswert	kA	150
• bei 415 V / Bemessungswert	kA	110
• bei 690 V / Bemessungswert	kA	5
<b>Ausschaltvermögen Grenzkurzschlussstrom (Icu)</b>		
• bei 240 V / Bemessungswert	kA	150
• bei 415 V / Bemessungswert	kA	110
• bei 690 V / Bemessungswert	kA	5
<b>Einschaltvermögen Kurzschlussstrom (Icm)</b>		
• bei 240 V / Bemessungswert	kA	330
• bei 415 V / Bemessungswert	kA	242
• bei 690 V / Bemessungswert	kA	7,5

#### Anschlüsse

Anordnung des elektrischen Anschlusses / für Hauptstromkreis		vorderseitiger Anschluss
Art der anschließbaren Leiterquerschnitte		
<ul style="list-style-type: none"> <li>• für Flachschiemenanschluss / minimal</li> <li>• für Flachschiemenanschluss / maximal</li> </ul>		20 x 1 35 x 10
Ausführung des elektrischen Anschlusses / für Hauptstromkreis		Schraubenflachanschluss

### Mechanischer Aufbau

<b>Höhe</b>	mm	248
<b>Breite</b>	mm	138
<b>Tiefe</b>	mm	137
<b>Befestigungsart</b>		Festeinbau

### Umgebungsbedingungen

<b>Umgebungstemperatur</b>		
<ul style="list-style-type: none"> <li>• während Betrieb / minimal</li> <li>• während Betrieb / maximal</li> <li>• während Lagerung / minimal</li> <li>• während Lagerung / maximal</li> </ul>	°C	-25 70 -40 80

### Approbationen Zertifikate

<b>Betriebsmittelkennzeichen</b>		
<ul style="list-style-type: none"> <li>• gemäß DIN EN 61346-2</li> <li>• gemäß DIN EN 81346-2</li> </ul>		Q Q

<b>allgemeine Produktzulassung</b>	<b>EMV (Elektromagnetische Verträglichkeit)</b>	<b>Konformitätserklärung</b>	<b>sonstiges</b>
------------------------------------	---	------------------------------	------------------



sonstig

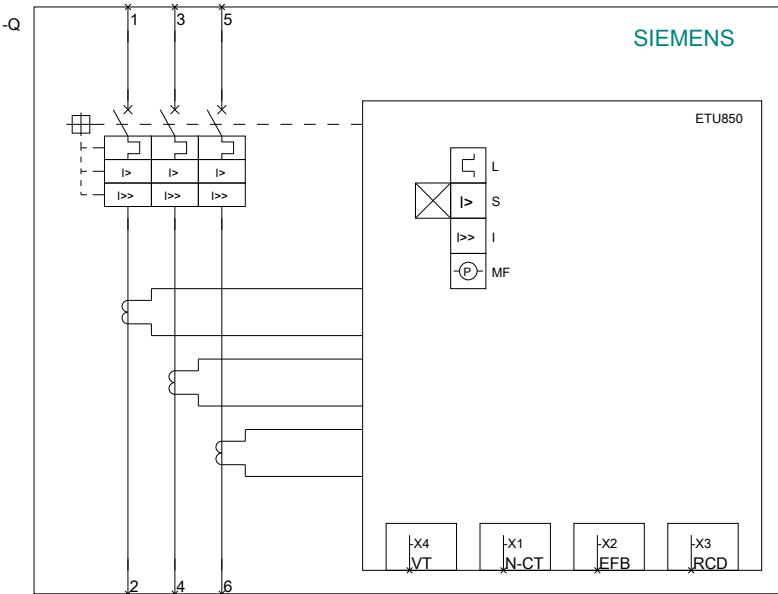
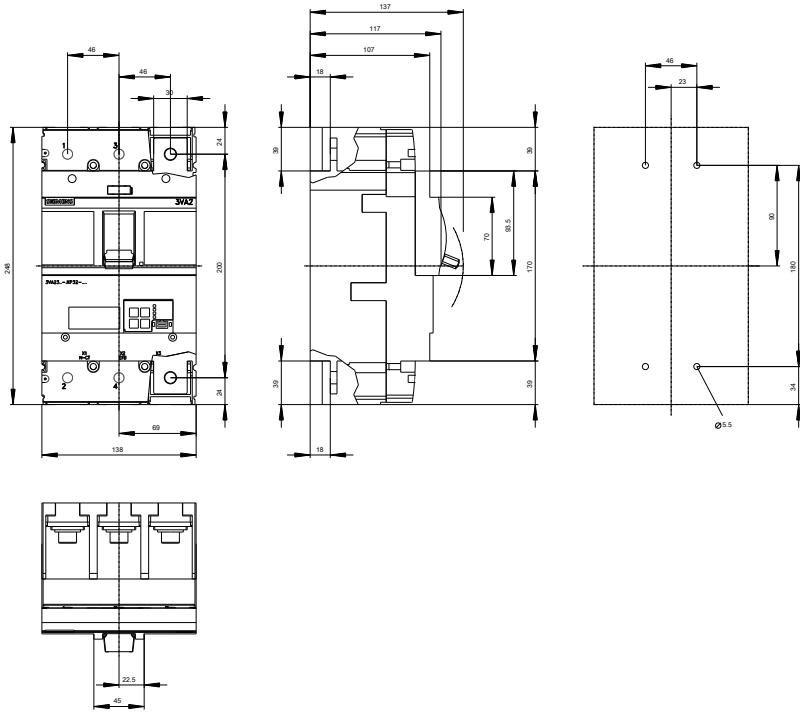


sonstig

EG-Konf.

### Weitere Informationen

- Information- and Downloadcenter (Kataloge, Broschüren,...)**  
<http://www.siemens.de/lowvoltage/kataloge>
- Industry Mall (Online-Bestellsystem)**  
<https://eb.automation.siemens.com/mall/de/WW/Catalog/Product/3VA23257KP320AA0>
- Service&Support (Handbücher, Betriebsanleitungen, Zertifikate, Kennlinien, FAQs,...)**  
<http://support.automation.siemens.com/WW/view/de/3VA23257KP320AA0/all>
- Bilddatenbank (Produktfotos, 2D-Maßzeichnungen, 3D-Modelle, Geräteschaltpläne, ...)**  
[http://www.automation.siemens.com/bilddb/cax\\_de.aspx?mfb=3VA23257KP320AA0](http://www.automation.siemens.com/bilddb/cax_de.aspx?mfb=3VA23257KP320AA0)
- CAX-Online-Generator**  
<http://www.siemens.com/cax>
- Ausschreibungstexte (Leistungsverzeichnisse)**  
<http://ausschreibungstexte.siemens.com/tiplv>



**letzte Änderung:**

11.03.2015