

FI-SCHUTZSCHALTER TYP A 40A 1+N-POL 300MA  
230V 2TE SELEKTIV



Ausführung		
Produkt-Markename		SENTRON
Produkt-Bezeichnung		FI-Schutzschalter
Ausführung des Produkts		selektiv
Allgemeine technische Daten		
Polzahl		2
Baugröße für Installationseinbaugeräte / gemäß DIN 43880		1
Berührungsschutz gegen elektrischen Schlag		finger- und handrücksicher
Kurzschlussstromfestigkeit	kA	10
Leistungsschalter / Grundtyp		5SV3
mechanische Lebensdauer (Schaltspiele) / typisch		10 000
Überspannungskategorie		III
Versorgungsspannung		
Versorgungsspannung		
<ul style="list-style-type: none"> <li>• bei AC / Bemessungswert</li> </ul>	V	230
<ul style="list-style-type: none"> <li>• für Prüfeinrichtung / minimal</li> </ul>	V	100
Versorgungsspannungsfrequenz		

- Bemessungswert

50Hz

## Schutzart und Schutzklasse

### Schutzart IP

IP20, bei Verteilereinbau, mit angeschlossenen Leitern

## Schaltvermögen

### Schaltvermögen Strom

- gemäß EN 60898 / Bemessungswert

kA

0,5

## Verlustleistung

### Verlustwirkleistung

- bei Bemessungswert Strom / bei AC / bei warmem Betriebszustand / je Pol

W

1

## Strom

### Auslösefehlerstrom / Bemessungswert

mA

300

Bemessungsstrom  $I_n$  / IEC, DIN/VDE / bei 40 Cel

A

40

### Fehlerstromtyp

A

Strom / bei AC / Bemessungswert

A

40

### $I^2t$ -Wert / zulässig

 $A^2 \cdot s$ 

15 620

Stoßstromfestigkeit / Bemessungswert

kA

5

## Produktdetails

### Produkteigenschaft

- halogenfrei
- siliconfrei

Ja

Ja

Produkterweiterung / einbaubar / Zusatzeinrichtungen

Ja

## Anzahl

Anzahl der Testzyklen / für Umweltprüfung / gemäß IEC 60068-2-30

28

## Anschlüsse

### anschließbarer Leiterquerschnitt / mehrdrätig

- minimal
- maximal

 $mm^2$ 

0,75

 $mm^2$ 

35

anschließbarer Leiterquerschnitt / eindrätig

- minimal
- maximal

 $mm^2$ 

0,75

 $mm^2$ 

35

### Anzugsdrehmoment / bei Schraubanschluss

- minimal
- maximal

N·m

2,5

N·m

3

Position / des Netzanschlusskabels

oben oder unten

## Mechanischer Aufbau

### Höhe

mm

90

<b>Breite</b>	mm	36
<b>Tiefe</b>	mm	70
<b>Einbaulage</b>		beliebig
<b>Einbautiefe</b>	mm	70
<b>Anzahl der Breiten-Teilungseinheiten</b>		2
<b>Befestigungsart</b>		DIN-Schiene (REG)

#### Umgebungsbedingungen

##### Umgebungstemperatur

• minimal	°C	-25
• maximal	°C	45
• während Lagerung / minimal zulässig	°C	-40
• während Lagerung / maximal zulässig	°C	75

#### Approbationen Zertifikate

##### Betriebsmittelkennzeichen

• gemäß DIN EN 61346-2		F
• gemäß DIN EN 81346-2		F

#### allgemeine Produktzulassung



#### Weitere Informationen

##### Information- and Downloadcenter (Kataloge, Broschüren,...)

<http://www.siemens.de/lowvoltage/kataloge>

##### Industry Mall (Online-Bestellsystem)

<https://eb.automation.siemens.com/mall/de/WW/Catalog/Product/5SV36148>

##### Service&Support (Handbücher, Betriebsanleitungen, Zertifikate, Kennlinien, FAQs,...)

<http://support.automation.siemens.com/WW/view/de/5SV36148/all>

##### Bilddatenbank (Produktfotos, 2D-Maßzeichnungen, 3D-Modelle, Geräteschaltpläne, ...)

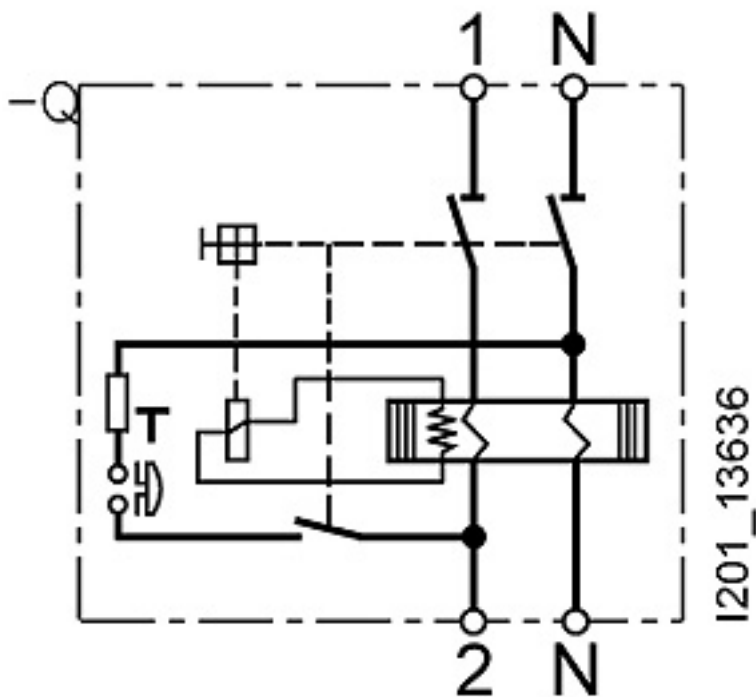
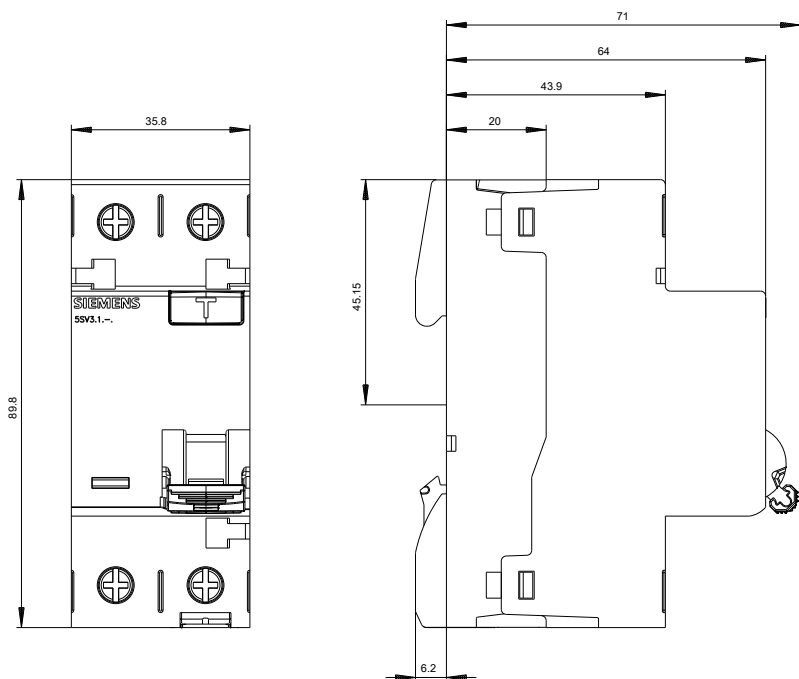
[http://www.automation.siemens.com/bilddb/cax\\_de.aspx?mlfb=5SV36148](http://www.automation.siemens.com/bilddb/cax_de.aspx?mlfb=5SV36148)

##### CAX-Online-Generator

<http://www.siemens.com/cax>

##### Ausschreibungstexte (Leistungsverzeichnisse)

<http://ausschreibungstexte.siemens.com/tiplv>



letzte Änderung:

23.10.2015