

Spiegelreflexschranke für Klarglaserkennung

P1NK202

Bestellnummer



- Condition Monitoring
- IO-Link 1.1
- Kein Blindbereich durch Einlinsoptik
- Speziell für Glas, PET und Folien

Die Spiegelreflexschranke für Klarglaserkennung arbeitet mit Rotlicht und einem Reflektor. Wo herkömmliche Spiegelreflexschranken an ihre Grenzen stoßen, ermöglicht diese Spiegelreflexschranke eine zuverlässige Erkennung von selbst hochtransparenten Objekten wie Glas, PET-Flaschen, Trays oder Folien. Durch die Einlinsoptik ohne Blindbereich erkennt der Sensor selbst Objekte durch kleine Löcher und Spalten. Die IO-Link-Schnittstelle kann für die Einstellung der Spiegelreflexschranke (PNP/NPN, Öffner/Schließer, Schaltabstand) und für die Ausgabe der Schaltzustände und Signalwerte verwendet werden.

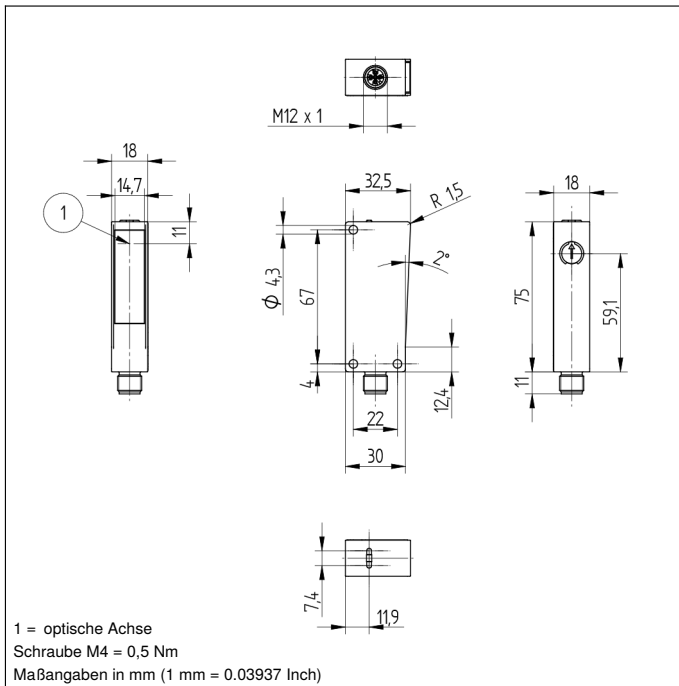


Technische Daten

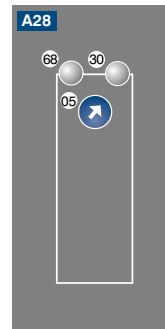
Optische Daten	
Reichweite	2600 mm
Bezugsreflektor/Reflexfolie	RQ100BA
Klglaserkennung	ja
Kleinstes erkennbares Teil	siehe Tabelle 2
Schalhysterese	< 5 %
Lichtart	Rotlicht
Polarisationsfilter	ja
Lebensdauer (Tu = +25 °C)	100000 h
Max. zul. Fremdlicht	10000 Lux
Lichtflekdurchmesser	siehe Tabelle 1
Einlinsoptik	ja
Elektrische Daten	
Versorgungsspannung	10...30 V DC
Versorgungsspannung mit IO-Link	18...30 V DC
Stromaufnahme (Ub = 24 V)	< 20 mA
Schaltfrequenz	2000 Hz
Schaltfrequenz (Speed-Mode)	3500 Hz
Ansprechzeit	0,25 ms
Ansprechzeit (Speed-Mode)	0,14 ms
Temperaturdrift	< 3 %
Temperaturbereich	-40...60 °C
Spannungsabfall Schaltausgang	< 2 V
Schaltstrom Schaltausgang	100 mA
Reststrom Schaltausgang	< 50 µA
Kurzschlussfest	ja
Verpolungssicher	ja
Überlastsicher	ja
Schnittstelle	IO-Link V1.1
Schutzklasse	III
Mechanische Daten	
Einstellart	Potentiometer
Gehäusematerial	Kunststoff
Schutzart	IP67/IP68
Anschlussart	M12 × 1; 4-polig
Optikabdeckung	PMMA
Sicherheitstechnische Daten	
MTTFd (EN ISO 13849-1)	2690,44 a
IO-Link	●
PNP-Öffner, PNP-Schließer	●
Anschlussbild-Nr.	215
Bedienfeld-Nr.	A28
Passende Anschluss technik-Nr.	2
Passende Befestigungstechnik-Nr.	350

Ergänzende Produkte

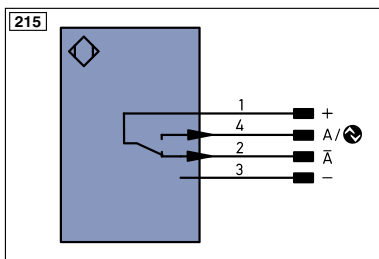
IO-Link-Master	
Reflektor, Reflexfolie	
Set Schutzgehäuse Z1NS001	
Software	
STAUBTUBUS-03	



Bedienfeld



05 = Schaltabstandseinsteller
 30 = Schaltzustandsanzeige/Verschmutzungsmeldung
 68 = Versorgungsspannungsanzeige



Symbolerklärung

+	Versorgungsspannung +	PT	Platin-Messwiderstand	EN ^A ES422	Encoder A/Ä (TTL)
-	Versorgungsspannung 0 V	nc	nicht angeschlossen	EN ^B ES422	Encoder B/B̄ (TTL)
~	Versorgungsspannung (Wechselspannung)	U	Testeingang	EN ^A	Encoder A
A	Schaltausgang Schließer (NO)	Ü	Testeingang invertiert	EN ^B	Encoder B
Ä	Schaltausgang Öffner (NC)	W	Triggereingang	A _{MIN}	Digitalausgang MIN
V	Verschmutzungs-/Fehlerausgang (NO)	W-	Bezugsmasse/Triggereingang	A _{MAX}	Digitalausgang MAX
V̄	Verschmutzungs-/Fehlerausgang (NC)	O	Analogausgang	A _{OK}	Digitalausgang OK
E	Eingang analog oder digital	O-	Bezugsmasse/Analogausgang	SY _{in}	Synchronisation In
T	Teach-in-Eingang	BZ	Blockabzug	SY _{OUT}	Synchronisation OUT
Z	Zeitverzögerung (Aktivierung)	A _{MV}	Ausgang Magnetventil/Motor	OL _T	Lichtstärkeausgang
S	Schirm	a	Ausgang Ventilsteuerung +	M	Wartung
RxD	Schnittstelle Empfangsleitung	b	Ausgang Ventilsteuerung 0 V	rsv	reserviert
TxD	Schnittstelle Sendeleitung	SY	Synchronisation	Ademfarben nach DIN IEC 757	
RDY	Bereit	SY-	Bezugsmasse/Synchronisation	BK	schwarz
GND	Masse	E+	Empfänger-Leitung	BN	braun
CL	Takt	S+	Sendeleitung	RD	rot
E/A	Eingang/Ausgang programmierbar	±	Erdung	OG	orange
IO-Link	IO-Link	S _n R	Schaltabstandsreduzierung	YE	gelb
PoE	Power over Ethernet	Rx+/-	Ethernet Empfangsleitung	GN	grün
IN	Sicherheitseingang	Tx+/-	Ethernet Sendeleitung	BU	blau
OSSD	Sicherheitsausgang	Bus	Schnittstellen-Bus A(+)/B(-)	VT	violett
Signal	Signalausgang	L _a	Sendelicht abschaltbar	GY	grau
Bl_D+/-	Ethernet Gigabit bidirekt. Datenleitung (A-D)	Mag	Magnetansteuerung	WH	weiß
EN ⁰ ES422	Encoder 0-Impuls 0/Ü (TTL)	RES	Bestätigungseingang	PK	rosa
		EDM	Schützkontrolle	GNYE	grüngelb

Tabelle 1

Arbeitsabstand	0,5 m	1,3 m	2,6 m
Lichtfleckdurchmesser	30 mm	45 mm	80 mm

Tabelle 2

Abstand Sensor/Reflektor	0,5 m	1,3 m	2,6 m
Kleinstes erkennbares Teil	1,5 mm	4 mm	15 mm

Zulässige Reflektorentfernung

Reflektortyp, Montageabstand

RQ100BA	0...2,6 m	RR21_M	0...0,65 m
RE18040BA	0...1,5 m	ZRAE02B01	0...0,9 m
RQ84BA	0...1,8 m	ZRME01B01	0...0,25 m
RR84BA	0...2,2 m	ZRME03B01	0...1,1 m
RE9538BA	0...0,85 m	ZRMR02K01	0...0,3 m
RE6151BM	0...2 m	ZRMS02_01	0...0,5 m
RR50_A	0...1,55 m	RF505	0...0,4 m
RE6040BA	0...1,8 m	RF508	0...0,4 m
RE8222BA	0...1,1 m	RF258	0...0,4 m
RR34_M	0...1,2 m	ZRAF07K01	0...0,4 m
RE3220BM	0...0,9 m	ZRAF08K01	0...0,4 m
RE6210BM	0...0,5 m	ZRDF03K01	0...1,3 m
RR25_M	0...0,65 m	ZRDF10K01	0...1,4 m
RR25KP	0...0,35 m		

