

Switch mit PoE

ZAC50EN02

Bestellnummer



- 2 Digital-I/O-Ports
- 2 PoE-fähige Ports
- 4 Industrial-Ethernet-Ports
- Hohe Schutzart (IP67)
- Robustes Aluminiumgehäuse

Dieser Switch ermöglicht eine einfache Anbindung von bis zu vier Industrial Ethernet Produkten. Zwei PoE-fähige Ports versorgen angeschlossene Geräte mit dem benötigten Strom. Zusätzlich lassen sich durch zwei Digital-I/O-Ports bis zu vier PNP-Sensoren und -Aktoren anbinden.

IndustrialEthernet

Technische Daten

Elektrische Daten

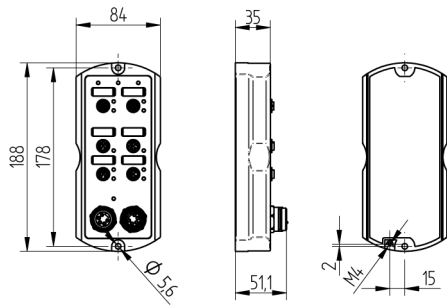
Versorgungsspannung	18...32 V
Stromaufnahme Device max.	0,25 A
Stromaufnahme System max.	2 A
Max. PoE-Leistung	25 W
Max. Schaltstrom Schaltausgänge	0,6 A
Max. Gesamtstrom Digital I/O-Ports	1 A
Spannungsabfall Schaltausgang	< 2,5 V
Temperaturbereich	-25...60 °C
Kurzschlussfeste Digital I/O-Ports	ja
Überlastsichere Digital I/O-Ports	ja
Verpolungssichere Digital I/O-Ports	ja
Anzahl PoE-Ports	2
Anzahl Digital I/O-Ports	2
Unterstützte PoE-Norm	IEEE802.3af, IEEE802.at
Unterstützte PoE-Klassen	Class 0, 1, 2, 3
Übertragungsrate	10/100 Mbit/s
Übertragungsmodus	Voll-/Halbduplex
Switch Mode	Store & Forward
VLAN-Priorisierung	ja
Auto-Crossover	ja
Auto-Negotiating	ja
Auto-Polarity	ja
Schnittstelle	EtherNet/IP™
Schutzklasse	III

Mechanische Daten

Material	Aluminium
Gewicht	870 g
Schutzart	IP67
Anschlussart Power	2 × 7/8", 5-polig
Anschlussart Industrial-Ethernet-Ports	2 × M12; 4-polig
Anschlussart PoE-Ports	2 × M12; 8-polig
Anschlussart Digital I/O-Ports	2 × M12; 4-polig
Webserver	ja
EtherNet/IP™	●
Power Source Equipment für PoE	●
Anschluss Tabellen-Nr.	52
Passende Anschluss-technik-Nr.	78

Ergänzende Produkte

- Verschlusschraube für 7/8" Z0028
- Verschlusschraube für M12 Z0027



Maßangaben in mm (1 mm = 0.03937 Inch)

