

Tuleje mimośrodowe do osadzania docisków bocznych

Opis artykułu/ilustracje produktu



Opis

Materiał:

Stal.

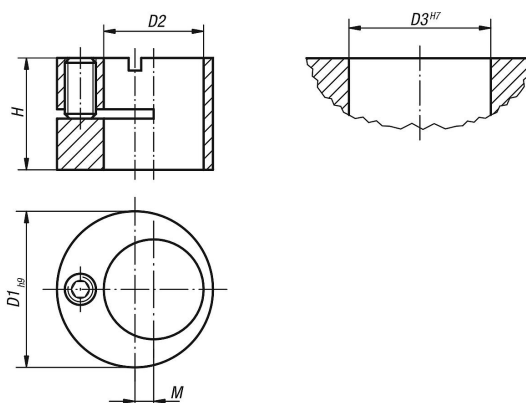
Wersja:

Oksydowane.

Wskazówka:

Przy pomocy tulei mimośrodowych można docisk boczny dokładnie dopasować do przedmiotu obrabianego.

Rysunki



Przegląd artykułów

Nr Zamówienia	D1	D2	D3	H	M	Odpowiedni do osadzania docisków bocznych z D =
K0369.120	12	6	12	9,9	2	6
K0369.160	16	10	16	11,9	2	10
K0369.180	18	12	18	13,9	2	12
K0369.250	25	16	25	17,9	3	16