

## Rękojeści cylindryczne obrotowe z gniazdem sześciokątnym

### Opis artykułu/ilustracje produktu



### Opis

#### Materiał:

Rękojeść – termoplast, części stalowe – ocynkowane.

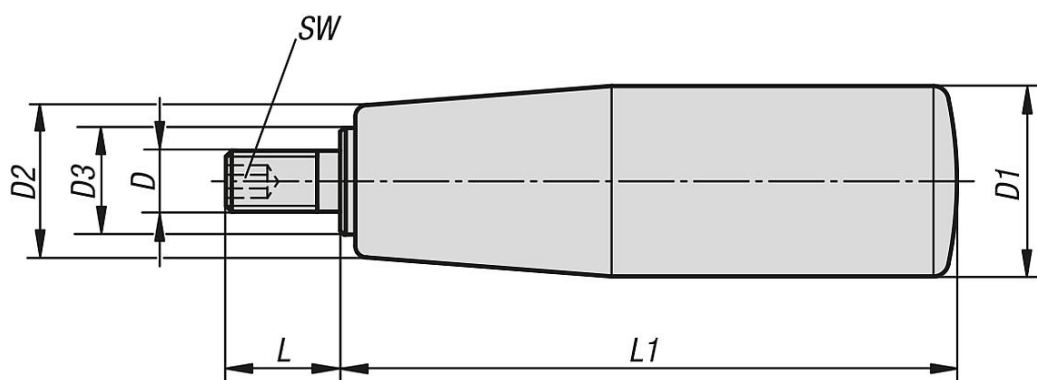
#### Wersja:

Powierzchnia satynowana na czarno.

#### Wskazówka:

Rękojeści cylindryczne można przykręcać do kół ręcznych i korbek.

### Rysunki



### Przegląd artykułów

#### Rękojeści cylindryczne obrotowe z gniazdem sześciokątnym

Nr Zamówienia	D	D1	D2	D3	L	L1	SW
K0740.06200520	M6	20	15	10	12	51	3
K0740.06230620	M6	23	18	10	12	62	3
K0740.08230620	M8	23	18	10	15	62	4
K0740.08250720	M8	25	19	10	15	71	4
K0740.10250720	M10	25	19	10	15	71	4
K0740.08250810	M8	26	22	14	15	81	4
K0740.10250810	M10	26	22	14	15	81	5
K0740.12260820	M12	26	22	14	15	81	5
K0740.10270930	M10	27	22	14	15	92	5
K0740.12270930	M12	27	22	14	15	92	5