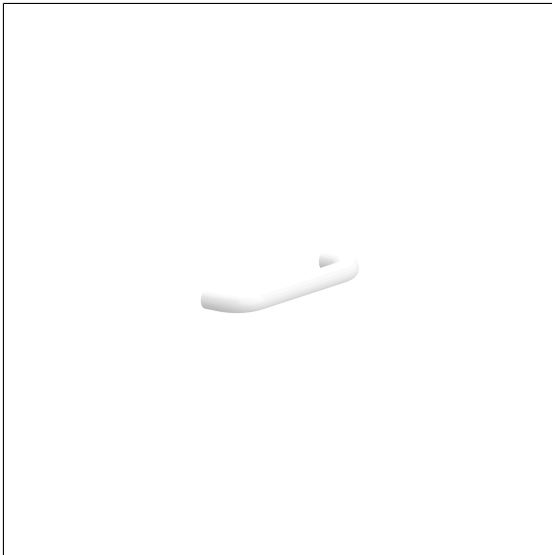


Care Solutions · Nylon Care 300

Nylon Care 300 Haltegriff,
mit Rosetten

Artikelnummer: 0444030019

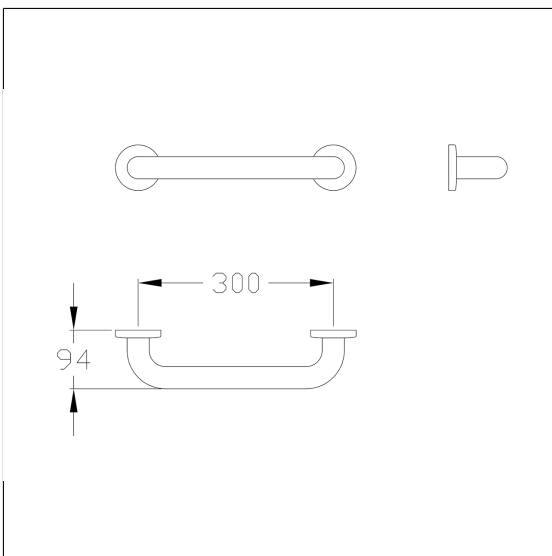
Produktbild



Technische Daten

Produktgruppe	1500
Produkt	Haltegriff, mit Rosetten
Achsmaß a1	300 mm
Durchmesser	34 mm
Material	Polyamid
Oberfläche	hochglänzend, mit rutschsicherer Griffzone durch strukturierte Oberfläche
Farbe	lieferbar in den Nylon Farben

Technische Zeichnung



Produktbeschreibung

- Nylon Care als bewährte Produktfamilie mit hoher Variantenvielfalt durch drei Serien für verschiedenste Anforderungen
- mit korrosionsgeschütztem durchgehendem Stahlkern

