

## Arreterbouten • met montageflens, horizontaal

22110.0310



### Productbeschrijving

Arreterbouten worden gebruikt voor het indexeren van boringen.

#### Materiaal

#### Behuizing

- Zamak, geplastificeerd, zwart

#### Arreterpen

- RVS 1.4305

#### Trekking

- RVS 1.4310

#### Montage

Montage met behulp van ringen ISO 7092.

#### Werking

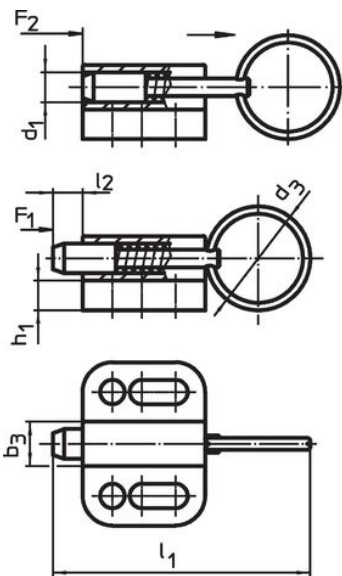
Bij de uitvoering met arretering wordt de knop uitgetrokken, 90° gedraaid en door de arreterkerf geborgd (wanneer de arreterpen niet mag uisteken).

#### Meer informatie

#### Opmerkingen

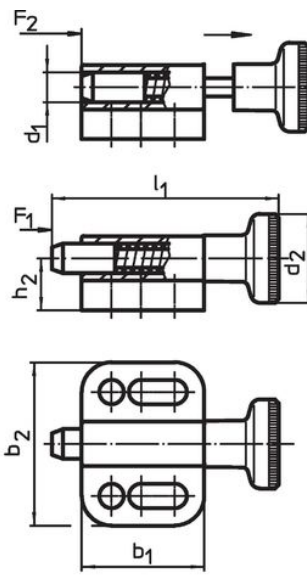
Knop niet demonteerbaar.

### Tekening



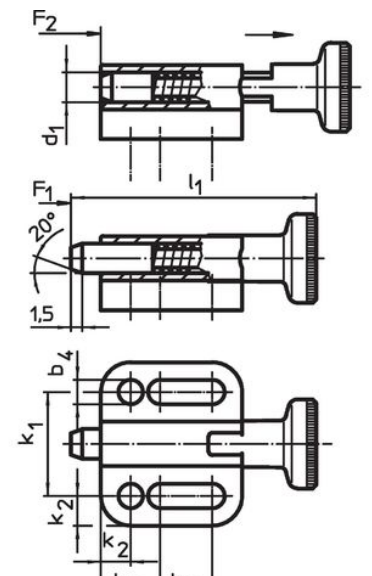
zonder arretering

**Afbeelding 1**



zonder arretering

**Afbeelding 2**



met arretering

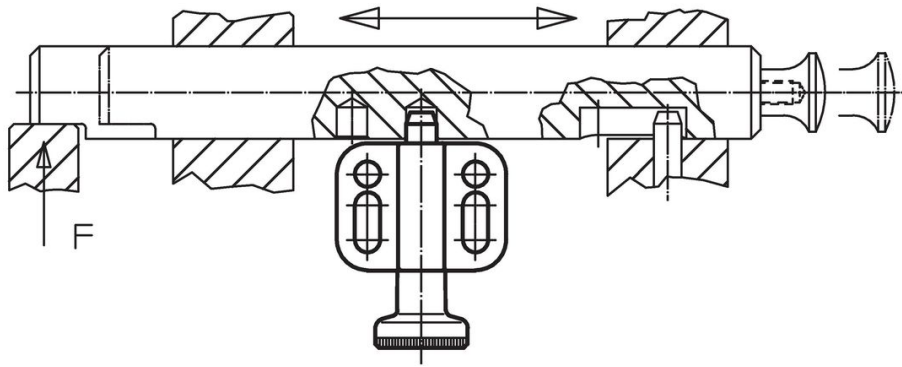
**Afbeelding 3**

### Bestelinformatie

Afmetingen														Veerkracht <sup>1)</sup>		🌡️	📦	Artikelnr.	
d <sub>1</sub>	d <sub>3</sub>	b <sub>1</sub>	b <sub>2</sub>	b <sub>3</sub>	b <sub>4</sub>	h <sub>1</sub>	h <sub>2</sub>	k <sub>1</sub>	k <sub>2</sub>	k <sub>3</sub>	k <sub>4</sub>	l <sub>1</sub>	l <sub>2</sub>	F <sub>1</sub>	F <sub>2</sub>	max.			
h11					-0,2			±0,05					min.	~	~				
[mm]														[N]	[°C]	[g]			
<b>met een trekking, zonder arretering – Afbeelding 1</b>																			
10	30	35	39	14,5	6,5	6	14,5	27	6	15	13,5	75	10	4	25	100	83	22110.0310	

<sup>1)</sup> gemiddelde statistische waarde

### Toepassingsvoorbeeld



### Voldoet

#### Conform RoHS

Voldoet aan Richtlijn 2011/65/EU en richtlijn 2015/863

#### Bevat geen SVHC stoffen

Bevat geen SVHC-stoffen met meer dan 0,1% w/w - SVHC-lijst per 14.06.2023.

#### Bevat geen propositie 65 stoffen

Geen propositie 65 stoffen inbegrepen  
<https://www.P65Warnings.ca.gov/>

#### Vrij van conflictmineralen

Dit product bevat geen stoffen die worden aangeduid als "conflictmineralen" zoals tantaal, tin, goud of wolfram uit de Democratische Republiek Congo of aangrenzende landen."