

Inserti in metallo duro • con foro di fissaggio

22620.0231



Descrizione prodotto

Sono adatte alla costruzione di attrezzi, ganasce, mani ed altri sistemi di presa. Sono in grado di trasmettere alte forze di bloccaggio e elevati momenti torgenti, p. es. a pezzi fucinati o in ghisa.

Materiale

Inserto

- Metallo duro, monocuspide

Corpo

- Acciaio bonificato, fosfatato

Assemblaggio

Montaggio rapido per mezzo di una vite a testa cilindrica.

Disegno

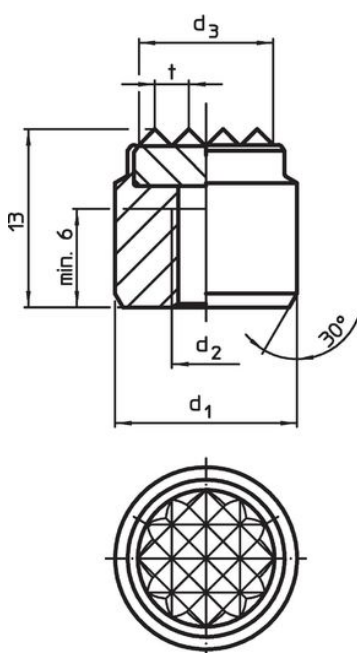


fig. 1

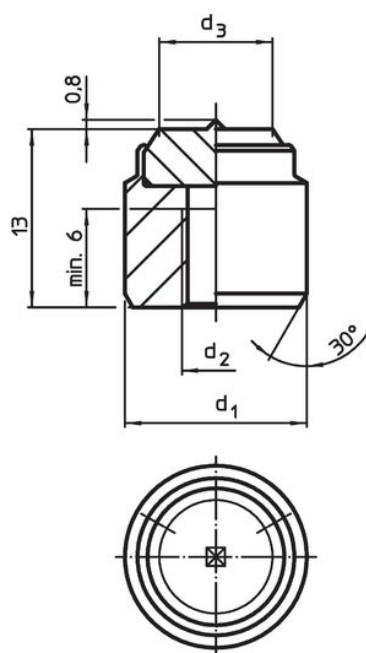
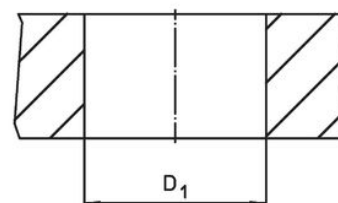


fig. 2



Caratteristiche

d ₁ n6	Dimensioni		d ₃ ~	Foro di ricezione		[g]	Codice
	d ₂ [mm]			D ₁ H7 [mm]			
Monocuspide – Fig. 2							
14	M6		9,3	14		15	22620.0231

Esempio di applicazione



Conformità

Conforme alla normativa RoHS

Contiene piombo - conforme alle eccezioni 6a / 6b / 6c.

Contiene sostanze SVHC >0,1% p/p

Contiene piombo - elenco SVHC [REACH] aggiornato al 14.06.2023.

Contiene sostanze della Proposition 65



L'esposizione al piombo può causare cancro e danni riproduttivi
<https://www.P65Warnings.ca.gov/>

Privo di minerali di conflitto

Questo prodotto non contiene sostanze designate come "minerali da conflitto" come tantalio, stagno, oro o tungsteno della Repubblica Democratica del Congo o dei paesi limitrofi.