

Excentriques de serrage rapide • avec filetage

23390.0322



Description produit

Pour serrage et desserrage rapide et sans torsion des pièces.
Pour la version réglable (croquis 2), la position du levier peut être modifiée.

Matières

Rondelle d'appui

- thermoplastique (POM), renforcé fibre de verre

Levier

- Zamac, revêtu de plastique, noir

Pièces intérieures

- inox 1.4305

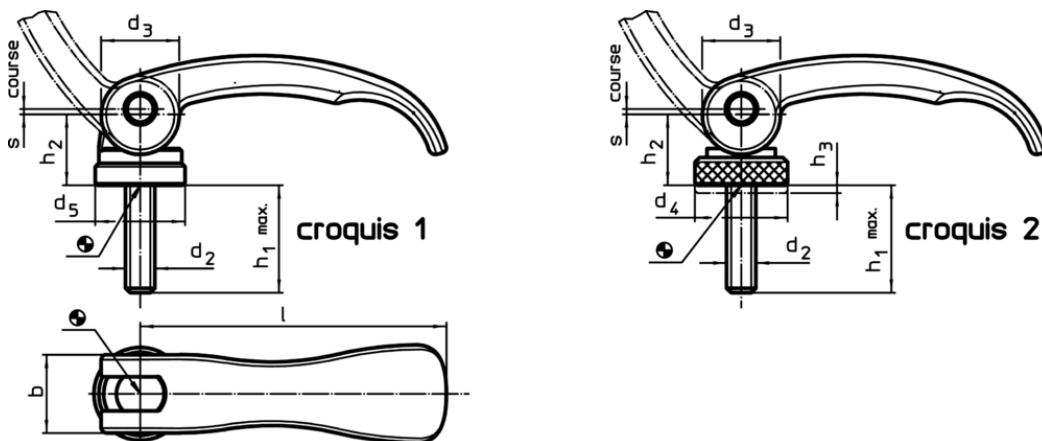
Vis

- inox 1.4305

Écrou de réglage

- inox 1.4305

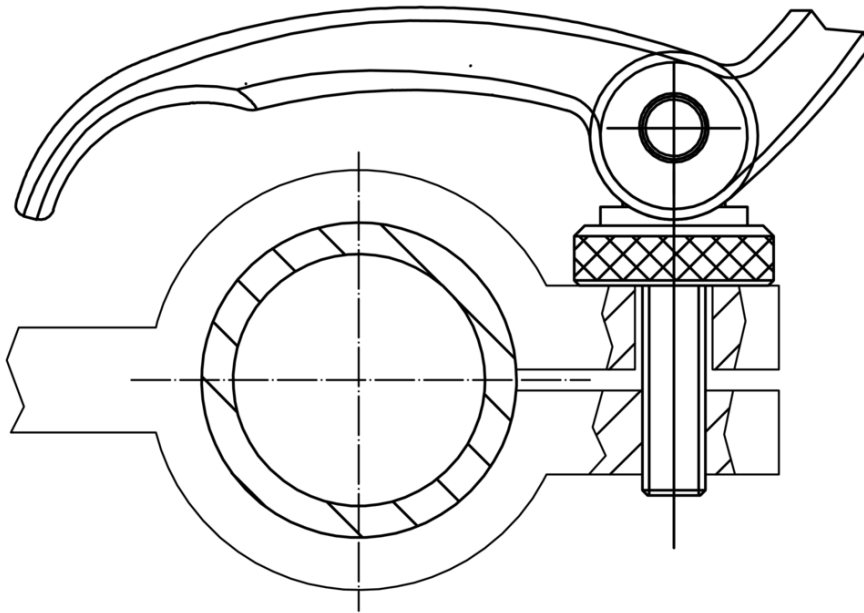
Plan



Informations détaillées

l	d ₂	h ₁ max. en position de serrage	Dimensions					Plage de réglage h ₃ min.	b	Course s à 90°, position du levier [mm]	max. [°C]	[g]	Référence article
			d ₃	d ₄	h ₂ max.	[mm]							
avec filetage, réglable – croquis 2, inox													
82	M8	35	20	25	19,5	2,5	20	1	80	147	23390.0322		

Exemple d'application



Conformité

Conforme à la directive RoHS

Conforme à la directive 2011/65/CE et à la directive 2015/863

Ne contient pas de substances SVHC

Pas de substances SVHC avec une teneur supérieure à 0,1% m/m – Liste SVHC [REACH] au 10.06.2022

Ne contient pas de substances de la Proposition 65

Aucune des substances de la Proposition 65 présente
<https://www.P65Warnings.ca.gov/>

Ne contient pas de minerais de la guerre

Ce produit ne contient pas de substances classées comme "minerais de la guerre" telles que le tantale, l'étain, l'or ou le wolfram provenant de République démocratique du Congo ou de pays frontaliers.