

## Griffstangen

24350.0654



### Produktbeschreibung

#### Werkstoff

##### Griffstange

- Rostfreier Stahl 1.4305, matt gestrahlt

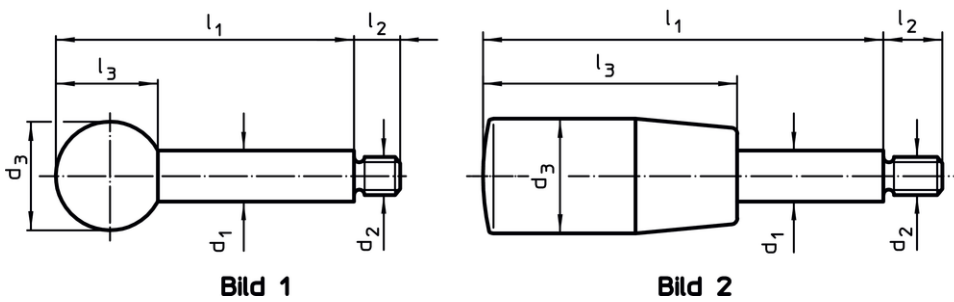
##### Kugelknopf

- Duroplast PF 31, schwarz, DIN 319

##### Zylindergriff

- Duroplast PF 31, schwarz

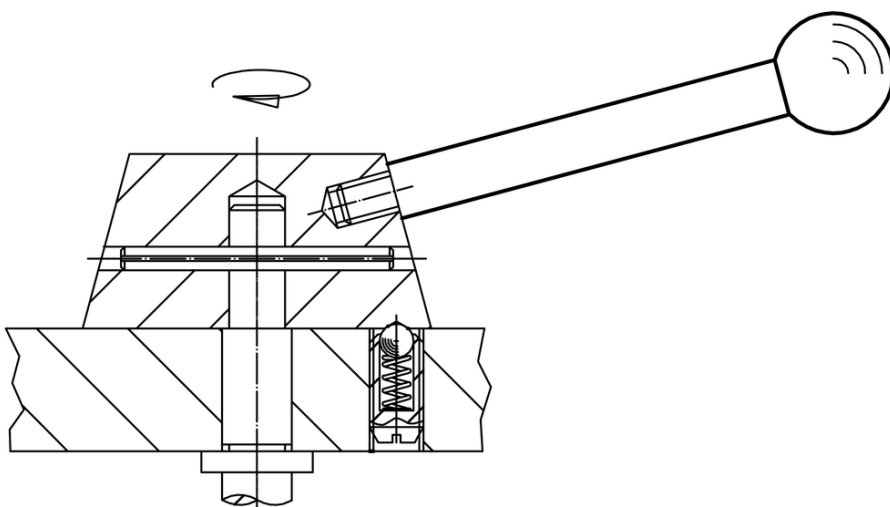
### Maßzeichnung



### Bestellinformationen

Abmessungen						max. [°C]	[g]	Art.-Nr.
d <sub>1</sub>	l <sub>1</sub>	d <sub>2</sub> [mm]	d <sub>3</sub>	l <sub>2</sub>	l <sub>3</sub>			
mit Zylindergriff – Bild 2, Rostfreier Stahl								
14	200	M12	26	16	80	110	216	24350.0654

### Anwendungsbeispiel



## Compliance

### RoHS-konform

Konform gemäß Richtlinie 2011/65/EU und Richtlinie 2015/863.

### Enthält keine SVHC-Stoffe

Keine SVHC Substanzen mit mehr als 0,1% w/w enthalten – SVHC Liste Stand 14.06.2023.

### Enthält keine Proposition 65 Stoffe

Keine Stoffe der Proposition 65 enthalten.

<https://www.P65Warnings.ca.gov/>

### Frei von Konfliktmineralien

Dieses Produkt enthält keine als "Konfliktmineralien" bezeichneten Stoffe wie Tantal, Zinn, Gold oder Wolfram aus der demokratischen Republik Kongo oder angrenzender Länder.