

Knevelschroeven • DIN 6306 met losse knevel

24500.0111



Productbeschrijving

Bij deze versie is de knevel verschuifbaar, door een veer vastgehouden.

Materiaal

- automatenstaal, gezwart, drukpen gehard

Meer informatie

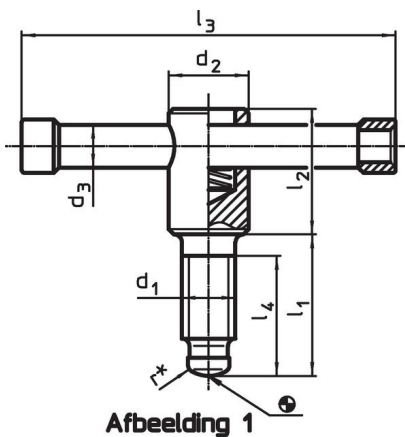
Verwijzingen

Drukpen voor drukstuk DIN 6311 vorm S, EH 22560.

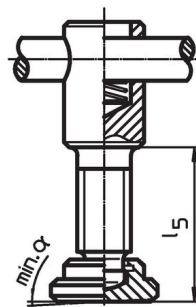
Overige producten

- Drukstukken, DIN 6311 en lage uitvoering

Tekening



Afbeelding 1



Afbeelding 2

* Voor het vereenvoudigen van de montage DIN 6306 aangevuld

Bestelinformatie

| Afmetingen | | | | | | | | | | α min. | [g] | Artikelnr. |
|-------------------------------------|----------------|----------------|----------------|----------------|----------------|----------------|----------------|----------------|----------------|-----------|-----|------------|
| d ₁ | l ₁ | d ₂ | d ₃ | d ₄ | d ₅ | l ₂ | l ₃ | l ₄ | l ₅ | | | |
| [mm] | | | | | | | | | | | | |
| met drukstuk, vorm E – Afbeelding 2 | | | | | | | | | | | | |
| M10 | 50 | 18 | 8 | 8 | 20 | 32 | 80 | 40 | 53,6 | 3° | 114 | 24500.0111 |

Voldoet

Conform RoHS

Bevat lood - voldoet aan uitzonderingen 6a / 6b / 6c

Bevat SVHC stoffen >0,1% w/w

Bevat lood - SVHC-lijst per 14.06.2023

Bevat propositie 65 stoffen



Lood kan kanker en reproductieve schade veroorzaken door blootstelling
<https://www.P65Warnings.ca.gov/>

Vrij van conflictmineralen

Dit product bevat geen stoffen die worden aangeduid als "conflictmineralen" zoals tantaal, tin, goud of wolfram uit de Democratische Republiek Congo of aangrenzende landen."