

Erstkungsgefahr!
Badewannen, Duschen, Waschbecken oder anderen Gefäßen benutzen, die Wasser enthalten.

WARNUNG: Dieses Gerät nicht in der Nähe von Krümelbehälter herausziehen und abwischen.
Toaster nur stehend betreiben. Den Toaster während des Betriebs stets beachtlich!
 Nicht mit Gegenständen im Röstschacht handieren. Brot kann brennen. Toaster nie in der Nähe oder unterhalb von Gardinen oder anderen brennbaren Materialien betreiben. Röstschacht niemals abdecken. Der Toaster kann während des Toastens heiß werden, nur an den Bedienelementen anfassen. Start-Schieber ausschließlich zum Toasten nach unten drücken, niemals blockieren. Keine Nahrungsmittel benutzen, die während des Toastens oder Aufbackens tropfen können, Brandgefahr. Vor dem Reinigen den Netzstecker ziehen und den Toaster abkühlen lassen. Das Gerät oder Netzkabel niemals in Wasser tauchen oder in den Geschirrspüler geben. Keinen Dampfreiniger benutzen. Nicht mit Backofen-/Grillspray reinigen. Krümel unter dem Brötchenaufsatz mit einem harten Pinsel entfernen. Krümelbehälter herausziehen und abwischen.

Erstkungsgefahr!
 Kinder nicht mit Verpackungsmaterial spielen lassen.



Thank you for buying a Bosch Home Appliance!

Register your new device on MyBosch now and profit directly from:

- Expert tips & tricks for your appliance
- Warranty extension options
- Discounts for accessories & spare-parts
- Digital manual and all appliance data at hand
- Easy access to Bosch Home Appliances Service

Free and easy registration – also on mobile phones:
www.bosch-home.com/welcome



Looking for help? You'll find it here.

Expert advice for your Bosch home appliances, need help with problems or a repair from Bosch experts.
 Find out everything about the many ways Bosch can support you:
www.bosch-home.com/service
 Contact data of all countries are listed in the attached service directory.

BSH Hausgeräte GmbH
 Carl-Wery-Straße 34
 81739 München, GERMANY
 A Bosch Company
www.bosch-home.com



9001690526 (011104)



Compact toaster

TAT3P42...

[de] Gebrauchsanleitung Kompakt Toaster

Sicherheitshinweise
 Die Gebrauchsanleitung bitte sorgfältig durchlesen, danach handeln und aufbewahren! Bei Weitergabe des Geräts diese Anleitung beilegen. Dieses Gerät ist nur für den privaten Haushalt und das häusliche Umfeld bestimmt.

Stromschlaggefahr!
 Das Gerät nur in Innenräumen bei Raumtemperatur und bis zu 2000 m über Meereshöhe verwenden. Das Gerät darf nur über eine vorschriftsmäßig installierte Steckdose mit Erdung an ein Stromnetz mit Wechselstrom angeschlossen werden. Stellen Sie sicher, dass das Schutzleitersystem der elektrischen Hausinstallation vorschriftsmäßig installiert ist. Gerät nur gemäß Angaben auf dem Typenschild anschließen und betreiben. Nur benutzen, wenn Zuleitung und Gerät keine Beschädigungen aufweisen. Stecker nach jedem Gebrauch oder im Fehlerfall ziehen. Reparaturen am Gerät, wie z. B. eine beschädigte Zuleitung auswechseln, dürfen nur durch unseren Kundendienst ausgeführt werden, um Gefährdungen zu vermeiden.

Kinder unter 8 Jahren sind vom Gerät und der Anschlussleitung fernzuhalten und dürfen das Gerät nicht bedienen. Dieses Gerät kann von Kindern ab 8 Jahren und darüber und von Personen mit reduzierten physischen, sensorischen oder mentalen Fähigkeiten oder Mangel an Erfahrung und/oder Wissen benutzt werden, wenn sie beaufsichtigt oder bezüglich des Gebrauchs des Gerätes unterwiesen wurden und die daraus resultierenden Gefahren verstanden haben. Kinder dürfen nicht mit dem Gerät spielen. Reinigung und Benutzer-Wartung dürfen nicht durch Kinder vorgenommen werden, es sei denn, sie sind 8 Jahre oder älter und werden beaufsichtigt.

Verbrennungs- und Brandgefahr!
 Gerät nicht auf oder in die Nähe heißer Oberflächen, wie z. B. Herdplatten, stellen. Fettspritzer verhindern, der Kunststoff kann beschädigt werden.
 Fehlanwendung des Gerätes kann zu Verletzungen führen. Gerät niemals an Zeitschaltuhren oder fernbedienbare Steckdosen anschließen und betreiben.

Herzlichen Glückwunsch zum Kauf dieses Gerätes aus unserem Hause Bosch. Sie haben ein hochwertiges Produkt erworben, das Ihnen viel Freude bereiten wird.

Teile und Bedienelemente

- Drehregler für Röstgrad
Einstellbar von Stufe 1–6
1 = niedrigster Röstgrad
6 = höchster Röstgrad
☐ = Aufwärmen
- Start-Schieber
- Schalter
(integrierter Brötchenaufsatz)
- Brötchenaufsatz
- stop-Taste mit LED
- defrost-Taste mit LED
- Röstschacht
- Krümelschublade
- Kabelaufwicklung (mit Fixierung)

Vor dem ersten Gebrauch

- Vorhandene Aufkleber und Folien entfernen.
- Zuleitung auf die gewünschte Länge abwickeln, fixieren und anschließen.
- Toaster ohne Brot bei geöffnetem Fenster mit der höchsten Röstgrad-Einstellung mindestens 3 mal aufheizen, danach abkühlen lassen.

Bedienung

Allgemein

Diesen Toaster bitte ausschließlich zum Toasten, Aufwärmen oder Auftauen von Toastbrot, Brot oder Brötchen verwenden. Nicht mit Gegenständen im Röstschacht hantieren. Toaster nur stehend betreiben. Röstschacht niemals abdecken. Start-Schieber ausschließlich zum Toasten nach unten drücken, niemals blockieren. Keine Lebensmittel benutzen, die während des Toastens tropfen können. Keine öligen, fettigen oder zuckerhaltigen Lebensmittel verwenden (z. B. Waffeln, bestrichenes Brot).

Achtung!

Gerät nicht ohne Krümelschublade betreiben!

Toasten

→ Bildfolge 1

- Gewünschten Röstgrad mit dem Drehregler einstellen.
- Toastgut in den Röstschacht einlegen.
- Den Start-Schieber bis zum Anschlag nach unten drücken und einrasten lassen. Die **stop**-Taste leuchtet auf.
- Der Toastvorgang ist beendet, wenn das Toastgut ausgeworfen wird.

Soll der Toastvorgang vorzeitig beendet werden, die **stop**-Taste drücken.

Hinweise

- Probieren Sie den Röstgrad aus, wenn Sie das Gerät zum ersten Mal verwenden, da das Ergebnis je nach Brotsorte und Feuchtigkeitsgrad variieren kann.
- Trockene Brotsorten (z. B. Toastbrot) erfordern einen niedrigeren Röstgrad (z. B. bis zu Stufe 4, abhängig vom persönlichen Geschmack), während Brot mit einem höheren Feuchtigkeitsgrad (z. B. Mischkornbrot) einen höheren Röstgrad erfordert.
- Beim Toasten von nur einer Scheibe Brot einen niedrigeren Röstgrad als für zwei Scheiben zu wählen.

Tipp: Zum leichteren Entnehmen des Toastguts den Start-Schieber ganz nach oben schieben.

Aufwärmen von kaltem Brot oder Toast

- Toastgut in den Röstschacht einlegen.
- Den Drehregler auf ☐ stellen.
- Den Start-Schieber bis zum Anschlag nach unten drücken und einrasten lassen. Die **stop**-Taste leuchtet auf.
- Der Aufwärmvorgang ist beendet, wenn das Toastgut ausgeworfen wird.

Aufbacken von Brötchen

→ Bildfolge 3

- Keine Alufolie auf den Brötchenaufsatz legen! Nur mit herausgefahrenem Brötchenaufsatz aufbacken! Nicht gleichzeitig toasten und aufbacken!
- Schalter bis zum Anschlag nach unten schieben. Der Brötchenaufsatz fährt aus.
 - Brötchen auf den Brötchenaufsatz legen.
 - Gewünschten Röstgrad mit Hilfe des Drehwählers auf maximal Stufe 2 einstellen.
 - Den Start-Schieber bis zum Anschlag nach unten drücken und einrasten lassen. Die **stop**-Taste leuchtet auf.

- Das Aufbacken ist beendet, wenn die **stop**-Taste erlischt.

Gefrorenes Brot oder Toast zubereiten

- Gewünschten Röstgrad mit dem Drehregler einstellen.
- Toastgut in den Röstschacht einlegen.
- Den Start-Schieber bis zum Anschlag nach unten drücken und einrasten lassen. Die **stop**-Taste leuchtet auf.
- defrost-Taste drücken. Die **defrost**-Taste leuchtet auf.
- Der Auftauvorgang ist beendet, wenn das Toastgut ausgeworfen wird.

Hinweise

- Bei verklemmtem Toastgut schaltet sich der Toaster automatisch ab.
- Sollte sich Toastgut im Röstschacht verklemmen, Netzstecker ziehen und nach dem Abkühlen das Toastgut vorsichtig entfernen.
- Bei einer Scheibe Toastgut den Röstgrad kleiner stellen als bei zwei Scheiben.
- Toastgut goldgelb anstatt dunkel oder braun toasten, verbrannte Reste entfernen. Stärkehaltige Lebensmittel, insbesondere Getreide- und Kartoffelprodukte, nicht zu intensiv toasten (acrylamidarme Zubereitung).

Reinigung und Pflege

⚠ Stromschlaggefahr!

Netzstecker ziehen und Toaster abkühlen lassen. Das Gerät niemals in Wasser tauchen oder in den Geschirrspüler geben! Keinen Dampfreiniger benutzen. Nicht mit Backofen-/Grillspray reinigen.

- Krümelschublade herausziehen und abwischen.
- Krümel unter dem Brötchenaufsatz mit einem harten Pinsel entfernen.
- Gehäuse nur feucht abwischen, keine scharfen oder scheuernden Reinigungsmittel verwenden.

Tipp: Die Edelstahloberflächen mit einem handelsüblichen Edelstahlpflegemittel reinigen.

Technische Daten

Elektrischer Anschluss	220-240 V~ 50/60 Hz
Leistung	820-970 W

Entsorgung



Entsorgen Sie die Verpackung umweltgerecht. Dieses Gerät ist entsprechend der europäischen Richtlinie 2012/19/EU über Elektro- und Elektronikaltgeräte (waste electrical and electronic equipment – WEEE) gekennzeichnet. Die Richtlinie gibt den Rahmen für eine EU-weit gültige Rücknahme und Verwertung der Altgeräte vor. Über aktuelle Entsorgungswege bitte beim Fachhändler informieren.

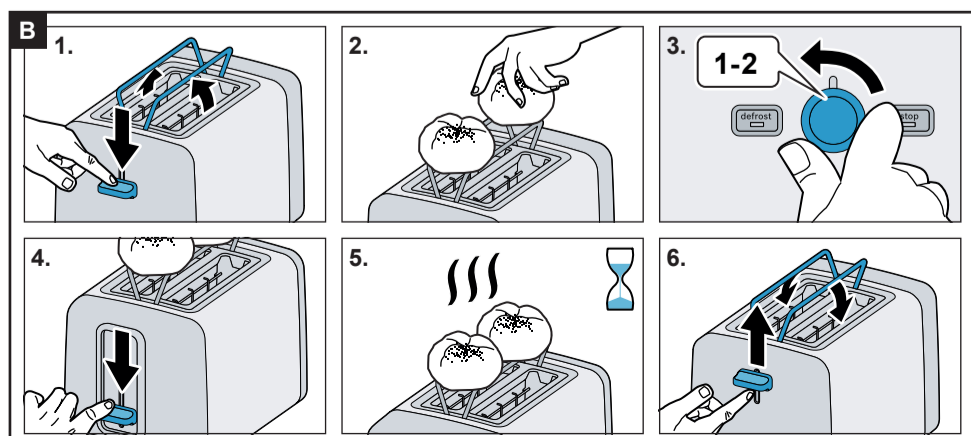
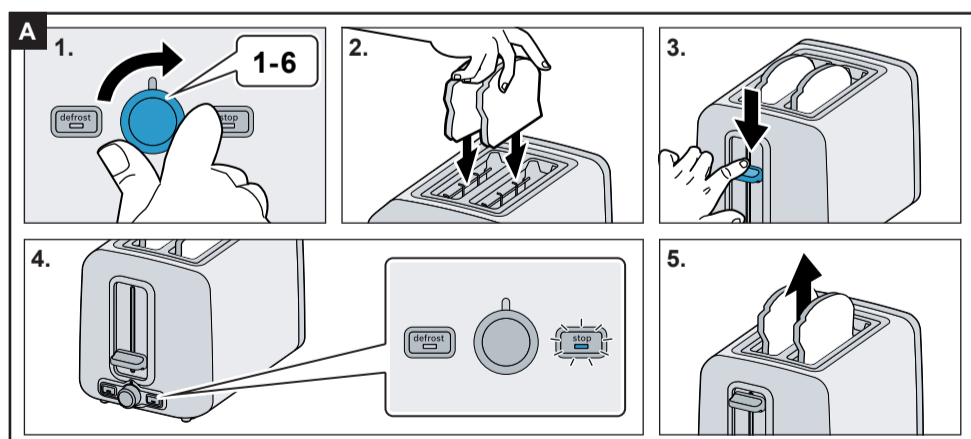
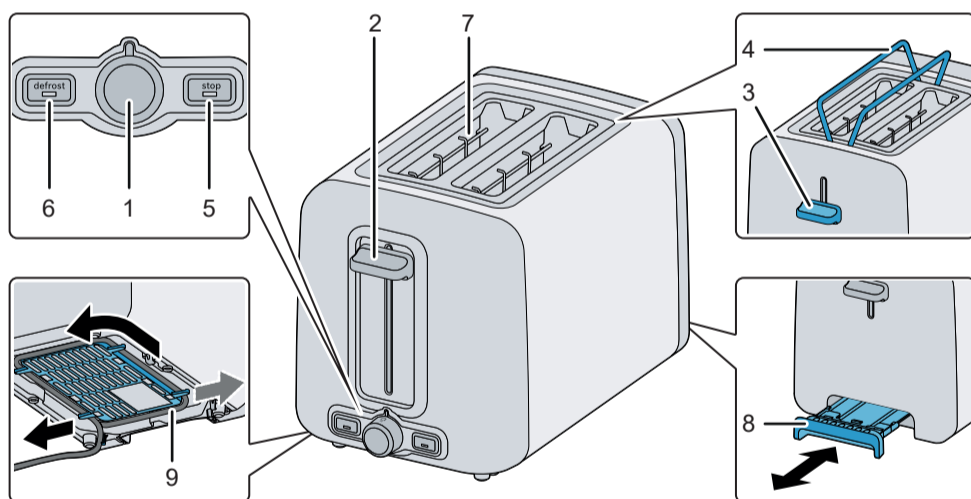
Garantiebedingungen

Für dieses Gerät gelten die von unserer jeweils zuständigen Landesvertretung herausgegebenen Garantiebedingungen des Landes, in dem das Gerät gekauft wurde. Sie können die Garantiebedingungen jederzeit über Ihren Fachhändler, bei dem Sie das Gerät gekauft haben, oder direkt bei unserer Landesvertretung anfordern. Die Garantiebedingungen für Deutschland und die Adressen finden Sie auf den letzten vier Seiten dieses Heftes. Darüber hinaus sind die Garantiebedingungen auch im Internet unter der benannten Webadresse hinterlegt. Für die Inanspruchnahme von Garantieleistungen ist in jedem Fall die Vorlage des Kaufbeleges erforderlich.

Änderungen vorbehalten.

Kundendienst – Customer Service

DE Deutschland, Germany
BSH Hausgeräte Service GmbH
Zentralwerkstatt für kleine Hausgeräte
Trautskirchener Strasse 6-8
90431 Nürnberg
Online Auftragsstatus, Filterbeutel-Konfigurator und viele weitere Infos unter:
www.bosch-home.com
Reparaturservice, Ersatzteile & Zubehör,
Produkt-Informationen:
Tel.: 0911 70 440 040
mailto:Kleingeraete@bshg.com



DE Garantiebedingungen BSH Hausgeräte GmbH, Deutschland Stand: Januar 2021

Die nachstehenden Bedingungen, die Voraussetzungen und Umfang unserer Garantieleistung beschreiben, lassen die Gewährleistungsverpflichtungen des Verkäufers aus dem Kaufvertrag mit dem Endabnehmer unberührt.

Für dieses Gerät leisten wir Garantie gemäß den nachstehenden Bedingungen:

- Wir beheben unentgeltlich nach Maßgabe der folgenden Bedingungen (Nr. 2 – 6) Mängel am Gerät, die nachweislich auf einem Material- und/oder Herstellungsfehler beruhen, wenn sie uns unverzüglich nach Feststellung und innerhalb von 24 Monaten nach Lieferung an den Erstendabnehmer gemeldet werden. Zeigt sich der Mangel innerhalb von 6 Monaten ab Lieferung, wird vermutet, dass es sich um einen Material- oder Herstellungsfehler handelt.

- Die Garantie erstreckt sich nicht auf zerbrechliche Teile wie z.B. Glas oder Kunststoff bzw. Glühlampen. Ebenfalls ausgenommen sind Teile, die einem gebrauchsbedingten oder sonstigen natürlichen Verschleiß unterliegen.

Eine Garantiepflcht wird nicht ausgelöst durch geringfügige Abweichungen von der Soll-Beschaffenheit, die für Wert und Gebrauchstauglichkeit des Gerätes unerheblich sind, oder durch Schäden aus chemischen und elektrochemischen Einwirkungen von Wasser, sowie allgemein aus anomalen Umweltbedingungen oder sachfremden Betriebsbedingungen oder wenn das Gerät sonst mit ungeeigneten Stoffen in Berührung gekommen ist.

Ebenso kann keine Garantie übernommen werden, wenn die Mängel am Gerät auf Transportschäden, die nicht von uns zu vertreten sind, nicht fachgerechte Installation und Montage, Fehlgebrauch, eine nicht haushaltsübliche Nutzung, mangelnde Pflege oder Nichtbeachtung von Bedienungs- oder Montagehinweisen zurückzuführen sind.

Der Garantieanspruch erlischt, wenn Reparaturen oder Eingriffe von Personen vorgenommen werden, die hierzu von uns nicht ermächtigt sind, oder wenn unsere Geräte mit Ersatzteilen, Ergänzungs- oder Zubehörteilen versehen werden, die keine Originalteile sind und dadurch ein Defekt verursacht wird.

- Die Garantieleistung erfolgt in der Weise, dass mangelhafte Teile nach unserer Wahl unentgeltlich instandgesetzt oder durch einwandfreie Teile ersetzt werden.

Geräte, die zumotbar (z.B. im PKW) transportiert werden können, und für die unter Bezugnahme auf diese Garantie eine Garantieleistung beansprucht wird, sind unserer nächstgelegenen Kundendienststelle oder unserem Vertragskundendienst zu übergeben oder zuzusenden. Instandsetzungen am Aufstellungsort können nur für stationär betriebene (feststehende) Geräte verlangt werden.

Es ist jeweils der Kaufbeleg mit Lieferdatum oder wenigstens mit dem Kaufdatum vorzulegen. Ersetzte Teile gehen in unser Eigentum über.

- Sofern die Nachbesserung von uns abgelehnt wird oder fehlschlägt, wird innerhalb der oben genannten Garantiezeit auf Wunsch des Endabnehmers kostenfrei gleichwertiger Ersatz aus dem lokalen Geräteportfolio geliefert.
- Garantieleistungen bewirken weder eine Verlängerung der Garantiefrist, noch setzen sie eine neue Garantiefrist in Lauf. Die Garantiefrist für eingebaute Ersatzteile endet mit der Garantiefrist für das ganze Gerät.
- Weitergehende oder andere Ansprüche, insbesondere solche auf Ersatz außerhalb des Gerätes entstandener Schäden sind – soweit eine Haftung nicht zwingend gesetzlich angeordnet ist – ausgeschlossen.

Diese Garantiebedingungen gelten für Geräte, die in Deutschland gekauft und betrieben werden. Werden Geräte in ein anderes Land der EU/der EFTA verbracht („Zielland“) und dort betrieben, die die technischen Voraussetzungen (z.B. Spannung, Frequenz, Gasarten, etc.) für das Zielland aufweisen und die für die jeweiligen Umweltbedingungen geeignet sind, gelten die Garantiebedingungen des Ziellandes, soweit wir in diesem Land ein Kundendienstnetz haben.

Diese können Sie bei der Landesvertretung des Ziellandes anfordern. Bei Verbringung in Länder außerhalb der EU/der EFTA erlischt die Garantie.

Beachten Sie unser weiteres Kundendienst-Angebot:

Auch nach Ablauf der Garantie stehen Ihnen unser Werkskundendienst und unsere Servicepartner zur Verfügung.

BSH Hausgeräte GmbH
Carl-Wery-Straße 34
81739 München, GERMANY
A Bosch Company