

# Türfutter-Montagewerkzeuge

Jetzt noch einfacher und flexibler!

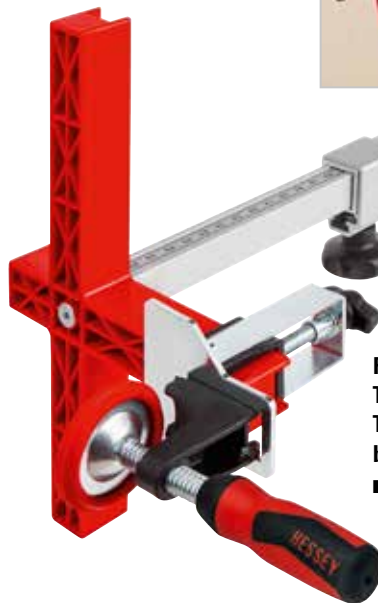


Einfach besser.



## Türfutterstrebe TU jetzt optimiert um Türfutter noch einfacher einzusetzen

- durch steckbare Spannbügel mit vergrößerten Spannflächen und abnehmbaren Auslegern



## Für empfindliche Türfutter mit einer Tiefe von 6 bis 13 cm bzw. 13 bis 30 cm

- durch kreuzförmige Druckplatte mit Filzschutz



## TU-TRAGE umfasst 6 Türfutterstreben TU in praktischer Nylon-Tasche mit Rollen

- zur sicheren und staubfreien Aufbewahrung
- zum einfachen Transport
- zum Verstauen weiterer Produkte des Türfutter-Montagesystems von BESSEY



## Türfutterstreben-Verlängerung TUX zum Einbau überbreiter Türen

- als Zubehör erhältlich, um die Spannweite der Türfutterstrebe TU zu erhöhen



## Maßgenaues Arbeiten

- durch teleskopierbares eloxiertes Aluminium-4-Kant-Rohr mit mm-Skala und Feststellschraube

YouTube

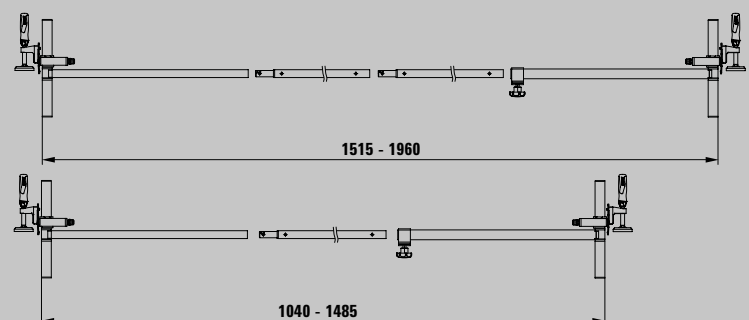


### Türfutterstrebe TU und TU-TRAGE

Bestell-Nr.	Spannweite	Inhalt	⚖	📦	V3
	mm		kg	St.	
TU	565-1010	--	1,27	2	
TU-TRAGE	565-1010	6 Stück TU in Nylon-Tasche für insgesamt 3 Türen	9,78	1	

### Türfutterstreben-Verlängerung TUX

Bestell-Nr.	Spannweite	Inhalt	⚖	📦	V3
	mm		kg	St.	
TUX	1040-1960	2 Verlängerungsstäbe	0,37	1	

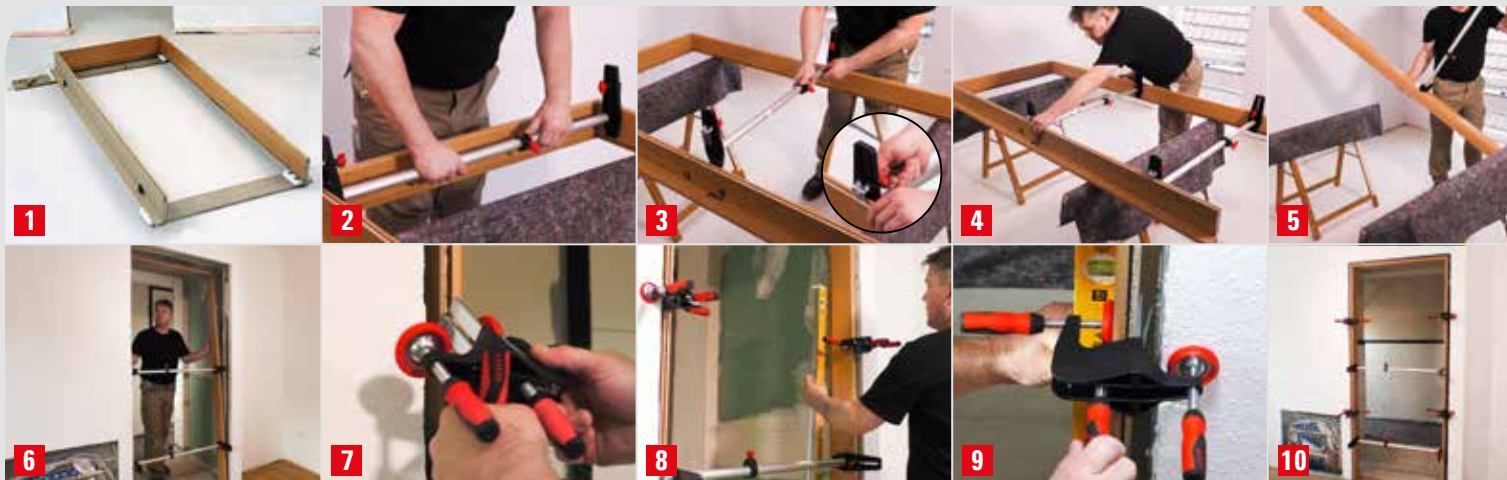


# Türfutter-Montagewerkzeuge

Jetzt noch einfacher und flexibler!



Einfach besser.



- Fixiert und stützt Türfutter beim Ausschäumen der Mauerfuge schonend und exakt
- Maßgenaues Arbeiten
- Leichtes Gewicht

## Türfuttermontagestrebe TMS



Bestell-Nr.	Spannweite	kg	St.	V3
	mm			
TMS	560-1010	0,68	2	

YouTube



## Türfutter-Richtzwinge TFM-2K



Bestell-Nr.	Verstellweg	Ausladung	kg	St.	V3
	mm	mm			
TFM-2K	35	70	0,58	2	

- Für schnelles, exaktes Ausrichten und Fixieren von Türfaltern
- Sinnvolle Ergänzung zur BESSEY Türfutterstrebe TU und TMS

## Winkel-Türfutter-Richtzwinge WTR



Bestell-Nr.	Spannweite Futterstärke	Verstellweg	kg	St.	V3
	mm	mm			
WTR	8-30	32	1,05	2	

- Für sauber fixierte und stabilisierte Futterecken
- Exakte Montage im 90°-Winkel



Weitere Informationen unter [www.bessey.de](http://www.bessey.de)



BESSEY Tool GmbH & Co. KG ■ Mühlwiesenstraße 40  
74321 Bietigheim-Bissingen, Germany  
Fon +49 7142 401-0  
Fax Inland +49 7142 401-451 ■ Fax Export +49 7142 401-452  
E-Mail: [info@bessey.de](mailto:info@bessey.de) ■ [www.bessey.de](http://www.bessey.de)

Ihr Fachhändler: