

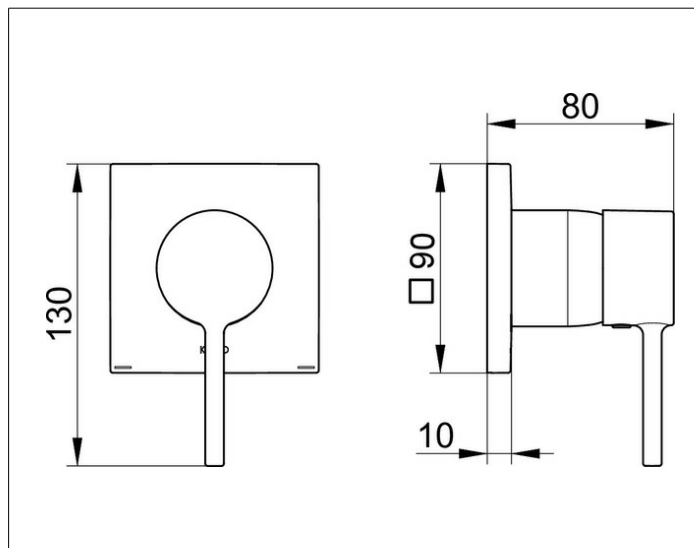
IXMO

59551010202 Einhebelmischer UP DN 15

PRODUKT



ZEICHNUNG



PRODUKTBESCHREIBUNG

Mischwasserkartusche mit keramischen Dichtscheiben und Temperaturbegrenzung
 Fertigset bestehend aus:
 Hebel, Hülse, Rosette (eckig) und Funktionseinheit,
 passend für UP Funktionseinheit Art.-Nr. 59551 000070
 geräuschgeprüft

OBERFLÄCHE

verchromt

AUSSCHREIBUNGSTEXT

KEUCO, IXMO, Einhebelmischer UP DN 15, 59551010202,
 Einhebelmischer für Unterputz Montage in hochglanzverchromter
 Oberfläche
 mit eckigen Rosetten im Design IXMO SOFT, passend für Grundkörper
 59551 000070,
 Einzigartige Technologie,
 multifunktionaler Minimalismus: Bei IXMO werden Funktionen intelligent
 zusammengeführt,
 Design: eckig, Unterputz Montage, Material: entzinkungsarmes Messing,
 verchromt,
 Gesamthöhe: 130mm, Breite: 90mm, Ausladung: 80mm, Rosettengröße: 90
 x 90 x 10mm,
 Mischwasserkartusche mit keramischen Dichtscheiben,
 Temperaturbegrenzung und Durchflussbegrenzung

Zur Montage unbedingt erforderlich:
 UP Funktionseinheit für Einhebelmischer Art. Nr. 59551 000070
 Bitte separat bestellen!