

Ausdruck ist nur zur Information und wird bei Änderung nicht berücksichtigt. This printed copy is for information only and is subject to alteration.



Winkel für Bodenmontage

Bracket for surface mount.

960 000 02

(vorläufiges techn. Datenblatt)
(provisional technical data sheet)

WERMA Signaltechnik
GmbH + Co. KG
Dürbheimer Straße 15
78604 Rietheim-Weilheim
Phone +49(0)7424 9557-0
Fax +49(0)7424 9557-44
info@werma.de

Bestell-Nr.:

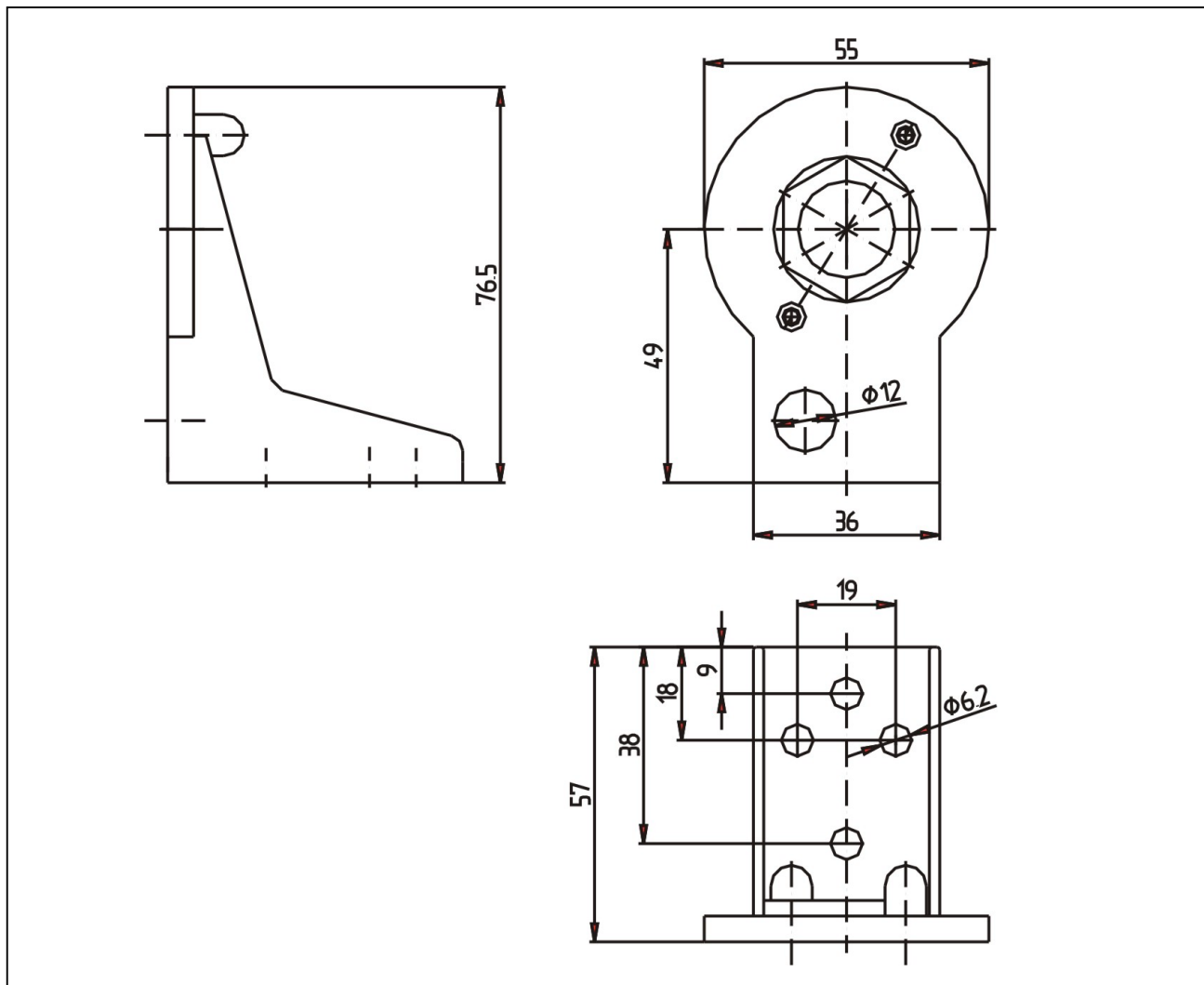
order no.:
960.000.02

Zubehör:

accessories
Kunststoffschraube 2 Stk
plastic bolt
Kabelverschraubung 1 Stk
cable gland
Mutter 1 Stk
nut

Mechanische Daten:

mechanical specification
Material: PA A3x2G5, schwarz
material PA A3x2G5, black
Masse ca.: 40 g
weight approx.
Einbaulage: beliebig
installation position as required



Hinweis: Alle Angaben beziehen sich auf U_{nenn} und Raumtemperatur!

Note: All electrical and life duration specifications refer to U_{nenn} and room temperature!

	Gezeichnet drawn up	Geprüft checked	Freigegeben released	Datenblatt-Nr. data sheet no. 96000002
Name name	E. Degen	S. Neumann	H. Elsäßer	
Datum date	22.01.2004	23.01.2004	23.01.2004	Seite 1 v. 1 page 1 of 1