

Klemmhebel Stahl mit Außengewinde, strukturmatt

Artikelbeschreibung/Produktabbildungen



Ausrasten
durch Anheben



Beschreibung

Werkstoff:

Griffhebel aus 1.0401.

Sonstige Stahlteile Festigkeitsklasse 5.8.

Ausführung:

Griffhebel kunststoffbeschichtet.

Stahlteile brüniert.

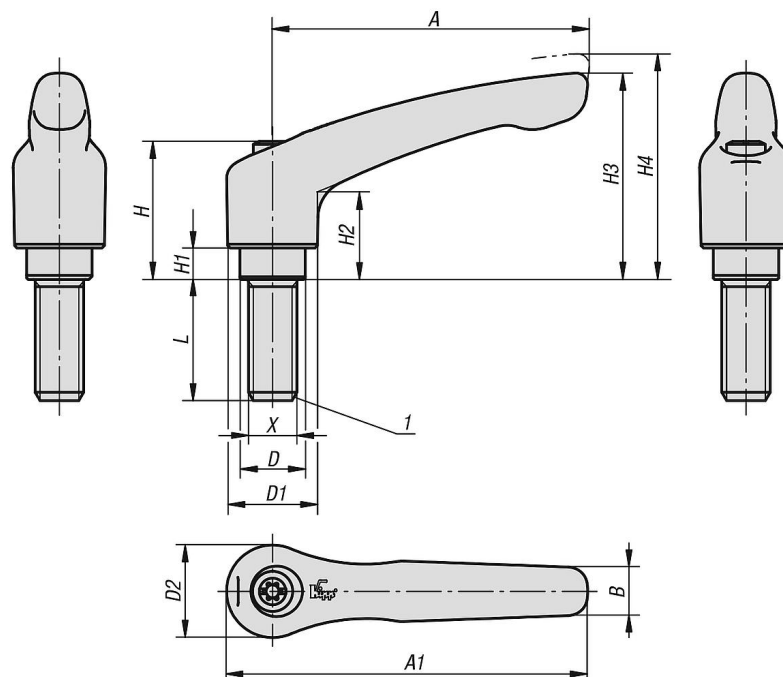
Hinweis:

Bei $L \geq 60$ mm beträgt die Gewindelänge 60 mm.

Zeichnungshinweis:

1) Kegelkuppe DIN EN ISO 4753

Zeichnungen



Klemmhebel Stahl mit Außengewinde, strukturmatt

Artikelübersicht

Bestellnummer	Größe	Farbe Grundkörper	Oberfläche Grundkörper	X	L	D	D1	D2	B	A	A1	H	H1	H2	H3	H4	Zähnezahl
K0752.105181X10	1	schwarz RAL 9005	strukturmatt	M5	10	10	13	14	7	40	47	24,5	4	14,5	31	34	16
K0752.105181X15	1	schwarz RAL 9005	strukturmatt	M5	15	10	13	14	7	40	47	24,5	4	14,5	31	34	16
K0752.105181X20	1	schwarz RAL 9005	strukturmatt	M5	20	10	13	14	7	40	47	24,5	4	14,5	31	34	16
K0752.105181X25	1	schwarz RAL 9005	strukturmatt	M5	25	10	13	14	7	40	47	24,5	4	14,5	31	34	16
K0752.105181X30	1	schwarz RAL 9005	strukturmatt	M5	30	10	13	14	7	40	47	24,5	4	14,5	31	34	16
K0752.105181X35	1	schwarz RAL 9005	strukturmatt	M5	35	10	13	14	7	40	47	24,5	4	14,5	31	34	16
K0752.105181X40	1	schwarz RAL 9005	strukturmatt	M5	40	10	13	14	7	40	47	24,5	4	14,5	31	34	16
K0752.105181X45	1	schwarz RAL 9005	strukturmatt	M5	45	10	13	14	7	40	47	24,5	4	14,5	31	34	16
K0752.105181X50	1	schwarz RAL 9005	strukturmatt	M5	50	10	13	14	7	40	47	24,5	4	14,5	31	34	16
K0752.105182X10	1	reinorange RAL 2004	strukturmatt	M5	10	10	13	14	7	40	47	24,5	4	14,5	31	34	16
K0752.105182X15	1	reinorange RAL 2004	strukturmatt	M5	15	10	13	14	7	40	47	24,5	4	14,5	31	34	16
K0752.105182X20	1	reinorange RAL 2004	strukturmatt	M5	20	10	13	14	7	40	47	24,5	4	14,5	31	34	16
K0752.105182X25	1	reinorange RAL 2004	strukturmatt	M5	25	10	13	14	7	40	47	24,5	4	14,5	31	34	16
K0752.105182X30	1	reinorange RAL 2004	strukturmatt	M5	30	10	13	14	7	40	47	24,5	4	14,5	31	34	16
K0752.105182X35	1	reinorange RAL 2004	strukturmatt	M5	35	10	13	14	7	40	47	24,5	4	14,5	31	34	16
K0752.105182X40	1	reinorange RAL 2004	strukturmatt	M5	40	10	13	14	7	40	47	24,5	4	14,5	31	34	16
K0752.105182X45	1	reinorange RAL 2004	strukturmatt	M5	45	10	13	14	7	40	47	24,5	4	14,5	31	34	16
K0752.105182X50	1	reinorange RAL 2004	strukturmatt	M5	50	10	13	14	7	40	47	24,5	4	14,5	31	34	16
K0752.105183X10	1	rapsgelb RAL 1021	strukturmatt	M5	10	10	13	14	7	40	47	24,5	4	14,5	31	34	16
K0752.105183X15	1	rapsgelb RAL 1021	strukturmatt	M5	15	10	13	14	7	40	47	24,5	4	14,5	31	34	16
K0752.105183X20	1	rapsgelb RAL 1021	strukturmatt	M5	20	10	13	14	7	40	47	24,5	4	14,5	31	34	16
K0752.105183X25	1	rapsgelb RAL 1021	strukturmatt	M5	25	10	13	14	7	40	47	24,5	4	14,5	31	34	16
K0752.105183X30	1	rapsgelb RAL 1021	strukturmatt	M5	30	10	13	14	7	40	47	24,5	4	14,5	31	34	16
K0752.105183X35	1	rapsgelb RAL 1021	strukturmatt	M5	35	10	13	14	7	40	47	24,5	4	14,5	31	34	16
K0752.105183X40	1	rapsgelb RAL 1021	strukturmatt	M5	40	10	13	14	7	40	47	24,5	4	14,5	31	34	16
K0752.105183X45	1	rapsgelb RAL 1021	strukturmatt	M5	45	10	13	14	7	40	47	24,5	4	14,5	31	34	16
K0752.105183X50	1	rapsgelb RAL 1021	strukturmatt	M5	50	10	13	14	7	40	47	24,5	4	14,5	31	34	16
K0752.105184X10	1	verkehrsrot RAL 3020	strukturmatt	M5	10	10	13	14	7	40	47	24,5	4	14,5	31	34	16
K0752.105184X15	1	verkehrsrot RAL 3020	strukturmatt	M5	15	10	13	14	7	40	47	24,5	4	14,5	31	34	16
K0752.105184X20	1	verkehrsrot RAL 3020	strukturmatt	M5	20	10	13	14	7	40	47	24,5	4	14,5	31	34	16
K0752.105184X25	1	verkehrsrot RAL 3020	strukturmatt	M5	25	10	13	14	7	40	47	24,5	4	14,5	31	34	16
K0752.105184X30	1	verkehrsrot RAL 3020	strukturmatt	M5	30	10	13	14	7	40	47	24,5	4	14,5	31	34	16
K0752.105184X35	1	verkehrsrot RAL 3020	strukturmatt	M5	35	10	13	14	7	40	47	24,5	4	14,5	31	34	16
K0752.105184X40	1	verkehrsrot RAL 3020	strukturmatt	M5	40	10	13	14	7	40	47	24,5	4	14,5	31	34	16
K0752.105184X45	1	verkehrsrot RAL 3020	strukturmatt	M5	45	10	13	14	7	40	47	24,5	4	14,5	31	34	16
K0752.105184X50	1	verkehrsrot RAL 3020	strukturmatt	M5	50	10	13	14	7	40	47	24,5	4	14,5	31	34	16
K0752.105185X10	1	signalgrün RAL 6032	strukturmatt	M5	10	10	13	14	7	40	47	24,5	4	14,5	31	34	16
K0752.105185X15	1	signalgrün RAL 6032	strukturmatt	M5	15	10	13	14	7	40	47	24,5	4	14,5	31	34	16
K0752.105185X20	1	signalgrün RAL 6032	strukturmatt	M5	20	10	13	14	7	40	47	24,5	4	14,5	31	34	16
K0752.105185X25	1	signalgrün RAL 6032	strukturmatt	M5	25	10	13	14	7	40	47	24,5	4	14,5	31	34	16
K0752.105185X30	1	signalgrün RAL 6032	strukturmatt	M5	30	10	13	14	7	40	47	24,5	4	14,5	31	34	16
K0752.105185X35	1	signalgrün RAL 6032	strukturmatt	M5	35	10	13	14	7	40	47	24,5	4	14,5	31	34	16
K0752.105185X40	1	signalgrün RAL 6032	strukturmatt	M5	40	10	13	14	7	40	47	24,5	4	14,5	31	34	16
K0752.105185X45	1	signalgrün RAL 6032	strukturmatt	M5	45	10	13	14	7	40	47	24,5	4	14,5	31	34	16
K0752.105185X50	1	signalgrün RAL 6032	strukturmatt	M5	50	10	13	14	7	40	47	24,5	4	14,5	31	34	16
K0752.105186X10	1	verkehrsblau RAL 5017	strukturmatt	M5	10	10	13	14	7	40	47	24,5	4	14,5	31	34	16
K0752.105186X15	1	verkehrsblau RAL 5017	strukturmatt	M5	15	10	13	14	7	40	47	24,5	4	14,5	31	34	16
K0752.105186X20	1	verkehrsblau RAL 5017	strukturmatt	M5	20	10	13	14	7	40	47	24,5	4	14,5	31	34	16
K0752.105186X25	1	verkehrsblau RAL 5017	strukturmatt	M5	25	10	13	14	7	40	47	24,5	4	14,5	31	34	16
K0752.105186X30	1	verkehrsblau RAL 5017	strukturmatt	M5	30	10	13	14	7	40	47	24,5	4	14,5	31	34	16
K0752.105186X35	1	verkehrsblau RAL 5017	strukturmatt	M5	35	10	13	14	7	40	47	24,5	4	14,5	31	34	16
K0752.105186X40	1	verkehrsblau RAL 5017	strukturmatt	M5	40	10	13	14	7	40	47	24,5	4	14,5	31	34	16
K0752.105186X45	1	verkehrsblau RAL 5017	strukturmatt	M5	45	10	13	14	7	40	47	24,5	4	14,5	31	34	16
K0752.105186X50	1	verkehrsblau RAL 5017	strukturmatt	M5	50	10	13	14	7	40	47	24,5	4	14,5	31	34	16
K0752.105187X10	1	lichtgrau RAL 7035	strukturmatt	M5	10	10	13	14	7	40	47	24,5	4	14,5	31	34	16
K0752.105187X15	1	lichtgrau RAL 7035	strukturmatt	M5	15	10	13	14	7	40	47	24,5	4	14,5	31	34	16
K0752.105187X20	1	lichtgrau RAL 7035	strukturmatt	M5	20	10	13	14	7	40	47	24,5	4	14,5	31	34	16
K0752.105187X25	1	lichtgrau RAL 7035	strukturmatt	M5	25	10	13	14	7	40	47	24,5	4	14,5	31	34	16
K0752.105187X30	1	lichtgrau RAL 7035	strukturmatt	M5	30	10	13	14	7	40	47	24,5	4	14,5	31	34	16
K0752.105187X35	1	lichtgrau RAL 7035	strukturmatt	M5	35	10	13	14	7	40	47	24,5	4	14,5	31	34	16
K0752.105187X40	1	lichtgrau RAL 7035	strukturmatt	M5	40	10	13	14	7	40	47	24,5	4	14,5	31	34	16
K0752.105187X45	1	lichtgrau RAL 7035	strukturmatt	M5	45	10	13	14	7	40	47	24,5	4	14,5	31	34	16

Klemmhebel Stahl mit Außengewinde, strukturmatt

Artikelübersicht

Bestellnummer	Größe	Farbe Grundkörper	Oberfläche Grundkörper	X	L	D	D1	D2	B	A	A1	H	H1	H2	H3	H4	Zähnezahl
K0752.106187X50	1	lichtgrau RAL 7035	strukturmatt	M5	50	10	13	14	7	40	47	24,5	4	14,5	31	34	16
K0752.106181X10	1	schwarz RAL 9005	strukturmatt	M6	10	10	13	14	7	40	47	24,5	4	14,5	31	34	16
K0752.106181X15	1	schwarz RAL 9005	strukturmatt	M6	15	10	13	14	7	40	47	24,5	4	14,5	31	34	16
K0752.106181X20	1	schwarz RAL 9005	strukturmatt	M6	20	10	13	14	7	40	47	24,5	4	14,5	31	34	16
K0752.106181X25	1	schwarz RAL 9005	strukturmatt	M6	25	10	13	14	7	40	47	24,5	4	14,5	31	34	16
K0752.106181X30	1	schwarz RAL 9005	strukturmatt	M6	30	10	13	14	7	40	47	24,5	4	14,5	31	34	16
K0752.106181X35	1	schwarz RAL 9005	strukturmatt	M6	35	10	13	14	7	40	47	24,5	4	14,5	31	34	16
K0752.106181X40	1	schwarz RAL 9005	strukturmatt	M6	40	10	13	14	7	40	47	24,5	4	14,5	31	34	16
K0752.106181X45	1	schwarz RAL 9005	strukturmatt	M6	45	10	13	14	7	40	47	24,5	4	14,5	31	34	16
K0752.106181X50	1	schwarz RAL 9005	strukturmatt	M6	50	10	13	14	7	40	47	24,5	4	14,5	31	34	16
K0752.106182X10	1	reinorange RAL 2004	strukturmatt	M6	10	10	13	14	7	40	47	24,5	4	14,5	31	34	16
K0752.106182X15	1	reinorange RAL 2004	strukturmatt	M6	15	10	13	14	7	40	47	24,5	4	14,5	31	34	16
K0752.106182X20	1	reinorange RAL 2004	strukturmatt	M6	20	10	13	14	7	40	47	24,5	4	14,5	31	34	16
K0752.106182X25	1	reinorange RAL 2004	strukturmatt	M6	25	10	13	14	7	40	47	24,5	4	14,5	31	34	16
K0752.106182X30	1	reinorange RAL 2004	strukturmatt	M6	30	10	13	14	7	40	47	24,5	4	14,5	31	34	16
K0752.106182X35	1	reinorange RAL 2004	strukturmatt	M6	35	10	13	14	7	40	47	24,5	4	14,5	31	34	16
K0752.106182X40	1	reinorange RAL 2004	strukturmatt	M6	40	10	13	14	7	40	47	24,5	4	14,5	31	34	16
K0752.106182X45	1	reinorange RAL 2004	strukturmatt	M6	45	10	13	14	7	40	47	24,5	4	14,5	31	34	16
K0752.106182X50	1	reinorange RAL 2004	strukturmatt	M6	50	10	13	14	7	40	47	24,5	4	14,5	31	34	16
K0752.106183X10	1	rapsgelb RAL 1021	strukturmatt	M6	10	10	13	14	7	40	47	24,5	4	14,5	31	34	16
K0752.106183X15	1	rapsgelb RAL 1021	strukturmatt	M6	15	10	13	14	7	40	47	24,5	4	14,5	31	34	16
K0752.106183X20	1	rapsgelb RAL 1021	strukturmatt	M6	20	10	13	14	7	40	47	24,5	4	14,5	31	34	16
K0752.106183X25	1	rapsgelb RAL 1021	strukturmatt	M6	25	10	13	14	7	40	47	24,5	4	14,5	31	34	16
K0752.106183X30	1	rapsgelb RAL 1021	strukturmatt	M6	30	10	13	14	7	40	47	24,5	4	14,5	31	34	16
K0752.106183X35	1	rapsgelb RAL 1021	strukturmatt	M6	35	10	13	14	7	40	47	24,5	4	14,5	31	34	16
K0752.106183X40	1	rapsgelb RAL 1021	strukturmatt	M6	40	10	13	14	7	40	47	24,5	4	14,5	31	34	16
K0752.106183X45	1	rapsgelb RAL 1021	strukturmatt	M6	45	10	13	14	7	40	47	24,5	4	14,5	31	34	16
K0752.106183X50	1	rapsgelb RAL 1021	strukturmatt	M6	50	10	13	14	7	40	47	24,5	4	14,5	31	34	16
K0752.106184X10	1	verkehrsrot RAL 3020	strukturmatt	M6	10	10	13	14	7	40	47	24,5	4	14,5	31	34	16
K0752.106184X15	1	verkehrsrot RAL 3020	strukturmatt	M6	15	10	13	14	7	40	47	24,5	4	14,5	31	34	16
K0752.106184X20	1	verkehrsrot RAL 3020	strukturmatt	M6	20	10	13	14	7	40	47	24,5	4	14,5	31	34	16
K0752.106184X25	1	verkehrsrot RAL 3020	strukturmatt	M6	25	10	13	14	7	40	47	24,5	4	14,5	31	34	16
K0752.106184X30	1	verkehrsrot RAL 3020	strukturmatt	M6	30	10	13	14	7	40	47	24,5	4	14,5	31	34	16
K0752.106184X35	1	verkehrsrot RAL 3020	strukturmatt	M6	35	10	13	14	7	40	47	24,5	4	14,5	31	34	16
K0752.106184X40	1	verkehrsrot RAL 3020	strukturmatt	M6	40	10	13	14	7	40	47	24,5	4	14,5	31	34	16
K0752.106184X45	1	verkehrsrot RAL 3020	strukturmatt	M6	45	10	13	14	7	40	47	24,5	4	14,5	31	34	16
K0752.106184X50	1	verkehrsrot RAL 3020	strukturmatt	M6	50	10	13	14	7	40	47	24,5	4	14,5	31	34	16
K0752.106185X10	1	signalgrün RAL 6032	strukturmatt	M6	10	10	13	14	7	40	47	24,5	4	14,5	31	34	16
K0752.106185X15	1	signalgrün RAL 6032	strukturmatt	M6	15	10	13	14	7	40	47	24,5	4	14,5	31	34	16
K0752.106185X20	1	signalgrün RAL 6032	strukturmatt	M6	20	10	13	14	7	40	47	24,5	4	14,5	31	34	16
K0752.106185X25	1	signalgrün RAL 6032	strukturmatt	M6	25	10	13	14	7	40	47	24,5	4	14,5	31	34	16
K0752.106185X30	1	signalgrün RAL 6032	strukturmatt	M6	30	10	13	14	7	40	47	24,5	4	14,5	31	34	16
K0752.106185X35	1	signalgrün RAL 6032	strukturmatt	M6	35	10	13	14	7	40	47	24,5	4	14,5	31	34	16
K0752.106185X40	1	signalgrün RAL 6032	strukturmatt	M6	40	10	13	14	7	40	47	24,5	4	14,5	31	34	16
K0752.106185X45	1	signalgrün RAL 6032	strukturmatt	M6	45	10	13	14	7	40	47	24,5	4	14,5	31	34	16
K0752.106185X50	1	signalgrün RAL 6032	strukturmatt	M6	50	10	13	14	7	40	47	24,5	4	14,5	31	34	16
K0752.106186X10	1	verkehrsblau RAL 5017	strukturmatt	M6	10	10	13	14	7	40	47	24,5	4	14,5	31	34	16
K0752.106186X15	1	verkehrsblau RAL 5017	strukturmatt	M6	15	10	13	14	7	40	47	24,5	4	14,5	31	34	16
K0752.106186X20	1	verkehrsblau RAL 5017	strukturmatt	M6	20	10	13	14	7	40	47	24,5	4	14,5	31	34	16
K0752.106186X25	1	verkehrsblau RAL 5017	strukturmatt	M6	25	10	13	14	7	40	47	24,5	4	14,5	31	34	16
K0752.106186X30	1	verkehrsblau RAL 5017	strukturmatt	M6	30	10	13	14	7	40	47	24,5	4	14,5	31	34	16
K0752.106186X35	1	verkehrsblau RAL 5017	strukturmatt	M6	35	10	13	14	7	40	47	24,5	4	14,5	31	34	16
K0752.106186X40	1	verkehrsblau RAL 5017	strukturmatt	M6	40	10	13	14	7	40	47	24,5	4	14,5	31	34	16
K0752.106186X45	1	verkehrsblau RAL 5017	strukturmatt	M6	45	10	13	14	7	40	47	24,5	4	14,5	31	34	16
K0752.106186X50	1	verkehrsblau RAL 5017	strukturmatt	M6	50	10	13	14	7	40	47	24,5	4	14,5	31	34	16
K0752.106187X10	1	lichtgrau RAL 7035	strukturmatt	M6	10	10	13	14	7	40	47	24,5	4	14,5	31	34	16
K0752.106187X15	1	lichtgrau RAL 7035	strukturmatt	M6	15	10	13	14	7	40	47	24,5	4	14,5	31	34	16
K0752.106187X20	1	lichtgrau RAL 7035	strukturmatt	M6	20	10	13	14	7	40	47	24,5	4	14,5	31	34	16
K0752.106187X25	1	lichtgrau RAL 7035	strukturmatt	M6	25	10	13	14	7	40	47	24,5	4	14,5	31	34	16
K0752.106187X30	1	lichtgrau RAL 7035	strukturmatt	M6	30	10	13	14	7	40	47	24,5	4	14,5	31	34	16
K0752.106187X35	1	lichtgrau RAL 7035	strukturmatt	M6	35	10	13	14	7	40	47	24,5	4	14,5	31	34	16
K0752.106187X40	1	lichtgrau RAL 7035	strukturmatt	M6	40	10	13	14	7	40	47	24,5	4	14,5	31	34	16

Klemmhebel Stahl mit Außengewinde, strukturmatt

Artikelübersicht

Bestellnummer	Größe	Farbe Grundkörper	Oberfläche Grundkörper	X	L	D	D1	D2	B	A	A1	H	H1	H2	H3	H4	Zähnezahl
K0752.106187X45	1	lichtgrau RAL 7035	strukturmatt	M6	45	10	13	14	7	40	47	24,5	4	14,5	31	34	16
K0752.106187X50	1	lichtgrau RAL 7035	strukturmatt	M6	50	10	13	14	7	40	47	24,5	4	14,5	31	34	16
K0752.206181X15	2	schwarz RAL 9005	strukturmatt	M6	15	13,5	18,5	19	10	65	74,5	28,5	6,5	17,5	42,5	45,5	20
K0752.206181X20	2	schwarz RAL 9005	strukturmatt	M6	20	13,5	18,5	19	10	65	74,5	28,5	6,5	17,5	42,5	45,5	20
K0752.206181X25	2	schwarz RAL 9005	strukturmatt	M6	25	13,5	18,5	19	10	65	74,5	28,5	6,5	17,5	42,5	45,5	20
K0752.206181X30	2	schwarz RAL 9005	strukturmatt	M6	30	13,5	18,5	19	10	65	74,5	28,5	6,5	17,5	42,5	45,5	20
K0752.206181X35	2	schwarz RAL 9005	strukturmatt	M6	35	13,5	18,5	19	10	65	74,5	28,5	6,5	17,5	42,5	45,5	20
K0752.206181X40	2	schwarz RAL 9005	strukturmatt	M6	40	13,5	18,5	19	10	65	74,5	28,5	6,5	17,5	42,5	45,5	20
K0752.206181X45	2	schwarz RAL 9005	strukturmatt	M6	45	13,5	18,5	19	10	65	74,5	28,5	6,5	17,5	42,5	45,5	20
K0752.206181X50	2	schwarz RAL 9005	strukturmatt	M6	50	13,5	18,5	19	10	65	74,5	28,5	6,5	17,5	42,5	45,5	20
K0752.206181X55	2	schwarz RAL 9005	strukturmatt	M6	55	13,5	18,5	19	10	65	74,5	28,5	6,5	17,5	42,5	45,5	20
K0752.206181X60	2	schwarz RAL 9005	strukturmatt	M6	60	13,5	18,5	19	10	65	74,5	28,5	6,5	17,5	42,5	45,5	20
K0752.206182X15	2	reinorange RAL 2004	strukturmatt	M6	15	13,5	18,5	19	10	65	74,5	28,5	6,5	17,5	42,5	45,5	20
K0752.206182X20	2	reinorange RAL 2004	strukturmatt	M6	20	13,5	18,5	19	10	65	74,5	28,5	6,5	17,5	42,5	45,5	20
K0752.206182X25	2	reinorange RAL 2004	strukturmatt	M6	25	13,5	18,5	19	10	65	74,5	28,5	6,5	17,5	42,5	45,5	20
K0752.206182X30	2	reinorange RAL 2004	strukturmatt	M6	30	13,5	18,5	19	10	65	74,5	28,5	6,5	17,5	42,5	45,5	20
K0752.206182X35	2	reinorange RAL 2004	strukturmatt	M6	35	13,5	18,5	19	10	65	74,5	28,5	6,5	17,5	42,5	45,5	20
K0752.206182X40	2	reinorange RAL 2004	strukturmatt	M6	40	13,5	18,5	19	10	65	74,5	28,5	6,5	17,5	42,5	45,5	20
K0752.206182X45	2	reinorange RAL 2004	strukturmatt	M6	45	13,5	18,5	19	10	65	74,5	28,5	6,5	17,5	42,5	45,5	20
K0752.206182X50	2	reinorange RAL 2004	strukturmatt	M6	50	13,5	18,5	19	10	65	74,5	28,5	6,5	17,5	42,5	45,5	20
K0752.206182X55	2	reinorange RAL 2004	strukturmatt	M6	55	13,5	18,5	19	10	65	74,5	28,5	6,5	17,5	42,5	45,5	20
K0752.206182X60	2	reinorange RAL 2004	strukturmatt	M6	60	13,5	18,5	19	10	65	74,5	28,5	6,5	17,5	42,5	45,5	20
K0752.206183X15	2	rapsgelb RAL 1021	strukturmatt	M6	15	13,5	18,5	19	10	65	74,5	28,5	6,5	17,5	42,5	45,5	20
K0752.206183X20	2	rapsgelb RAL 1021	strukturmatt	M6	20	13,5	18,5	19	10	65	74,5	28,5	6,5	17,5	42,5	45,5	20
K0752.206183X25	2	rapsgelb RAL 1021	strukturmatt	M6	25	13,5	18,5	19	10	65	74,5	28,5	6,5	17,5	42,5	45,5	20
K0752.206183X30	2	rapsgelb RAL 1021	strukturmatt	M6	30	13,5	18,5	19	10	65	74,5	28,5	6,5	17,5	42,5	45,5	20
K0752.206183X35	2	rapsgelb RAL 1021	strukturmatt	M6	35	13,5	18,5	19	10	65	74,5	28,5	6,5	17,5	42,5	45,5	20
K0752.206183X40	2	rapsgelb RAL 1021	strukturmatt	M6	40	13,5	18,5	19	10	65	74,5	28,5	6,5	17,5	42,5	45,5	20
K0752.206183X45	2	rapsgelb RAL 1021	strukturmatt	M6	45	13,5	18,5	19	10	65	74,5	28,5	6,5	17,5	42,5	45,5	20
K0752.206183X50	2	rapsgelb RAL 1021	strukturmatt	M6	50	13,5	18,5	19	10	65	74,5	28,5	6,5	17,5	42,5	45,5	20
K0752.206183X55	2	rapsgelb RAL 1021	strukturmatt	M6	55	13,5	18,5	19	10	65	74,5	28,5	6,5	17,5	42,5	45,5	20
K0752.206183X60	2	rapsgelb RAL 1021	strukturmatt	M6	60	13,5	18,5	19	10	65	74,5	28,5	6,5	17,5	42,5	45,5	20
K0752.206184X15	2	verkehrsrot RAL 3020	strukturmatt	M6	15	13,5	18,5	19	10	65	74,5	28,5	6,5	17,5	42,5	45,5	20
K0752.206184X20	2	verkehrsrot RAL 3020	strukturmatt	M6	20	13,5	18,5	19	10	65	74,5	28,5	6,5	17,5	42,5	45,5	20
K0752.206184X25	2	verkehrsrot RAL 3020	strukturmatt	M6	25	13,5	18,5	19	10	65	74,5	28,5	6,5	17,5	42,5	45,5	20
K0752.206184X30	2	verkehrsrot RAL 3020	strukturmatt	M6	30	13,5	18,5	19	10	65	74,5	28,5	6,5	17,5	42,5	45,5	20
K0752.206184X35	2	verkehrsrot RAL 3020	strukturmatt	M6	35	13,5	18,5	19	10	65	74,5	28,5	6,5	17,5	42,5	45,5	20
K0752.206184X40	2	verkehrsrot RAL 3020	strukturmatt	M6	40	13,5	18,5	19	10	65	74,5	28,5	6,5	17,5	42,5	45,5	20
K0752.206184X45	2	verkehrsrot RAL 3020	strukturmatt	M6	45	13,5	18,5	19	10	65	74,5	28,5	6,5	17,5	42,5	45,5	20
K0752.206184X50	2	verkehrsrot RAL 3020	strukturmatt	M6	50	13,5	18,5	19	10	65	74,5	28,5	6,5	17,5	42,5	45,5	20
K0752.206184X55	2	verkehrsrot RAL 3020	strukturmatt	M6	55	13,5	18,5	19	10	65	74,5	28,5	6,5	17,5	42,5	45,5	20
K0752.206184X60	2	verkehrsrot RAL 3020	strukturmatt	M6	60	13,5	18,5	19	10	65	74,5	28,5	6,5	17,5	42,5	45,5	20
K0752.206185X15	2	signalgrün RAL 6032	strukturmatt	M6	15	13,5	18,5	19	10	65	74,5	28,5	6,5	17,5	42,5	45,5	20
K0752.206185X20	2	signalgrün RAL 6032	strukturmatt	M6	20	13,5	18,5	19	10	65	74,5	28,5	6,5	17,5	42,5	45,5	20
K0752.206185X25	2	signalgrün RAL 6032	strukturmatt	M6	25	13,5	18,5	19	10	65	74,5	28,5	6,5	17,5	42,5	45,5	20
K0752.206185X30	2	signalgrün RAL 6032	strukturmatt	M6	30	13,5	18,5	19	10	65	74,5	28,5	6,5	17,5	42,5	45,5	20
K0752.206185X35	2	signalgrün RAL 6032	strukturmatt	M6	35	13,5	18,5	19	10	65	74,5	28,5	6,5	17,5	42,5	45,5	20
K0752.206185X40	2	signalgrün RAL 6032	strukturmatt	M6	40	13,5	18,5	19	10	65	74,5	28,5	6,5	17,5	42,5	45,5	20
K0752.206185X45	2	signalgrün RAL 6032	strukturmatt	M6	45	13,5	18,5	19	10	65	74,5	28,5	6,5	17,5	42,5	45,5	20
K0752.206185X50	2	signalgrün RAL 6032	strukturmatt	M6	50	13,5	18,5	19	10	65	74,5	28,5	6,5	17,5	42,5	45,5	20
K0752.206185X55	2	signalgrün RAL 6032	strukturmatt	M6	55	13,5	18,5	19	10	65	74,5	28,5	6,5	17,5	42,5	45,5	20
K0752.206185X60	2	signalgrün RAL 6032	strukturmatt	M6	60	13,5	18,5	19	10	65	74,5	28,5	6,5	17,5	42,5	45,5	20
K0752.206186X15	2	verkehrsblau RAL 5017	strukturmatt	M6	15	13,5	18,5	19	10	65	74,5	28,5	6,5	17,5	42,5	45,5	20
K0752.206186X20	2	verkehrsblau RAL 5017	strukturmatt	M6	20	13,5	18,5	19	10	65	74,5	28,5	6,5	17,5	42,5	45,5	20
K0752.206186X25	2	verkehrsblau RAL 5017	strukturmatt	M6	25	13,5	18,5	19	10	65	74,5	28,5	6,5	17,5	42,5	45,5	20
K0752.206186X30	2	verkehrsblau RAL 5017	strukturmatt	M6	30	13,5	18,5	19	10	65	74,5	28,5	6,5	17,5	42,5	45,5	20
K0752.206186X35	2	verkehrsblau RAL 5017	strukturmatt	M6	35	13,5	18,5	19	10	65	74,5	28,5	6,5	17,5	42,5	45,5	20
K0752.206186X40	2	verkehrsblau RAL 5017	strukturmatt	M6	40	13,5	18,5	19	10	65	74,5	28,5	6,5	17,5	42,5	45,5	20
K0752.206186X45	2	verkehrsblau RAL 5017	strukturmatt	M6	45	13,5	18,5	19	10	65	74,5	28,5	6,5	17,5	42,5	45,5	20
K0752.206186X50	2	verkehrsblau RAL 5017	strukturmatt	M6	50	13,5	18,5	19	10	65	74,5	28,5	6,5	17,5	42,5	45,5	20
K0752.206186X55	2	verkehrsblau RAL 5017	strukturmatt	M6	55	13,5	18,5	19	10	65	74,5	28,5	6,5	17,5	42,5	45,5	20
K0752.206186X60	2	verkehrsblau RAL 5017	strukturmatt	M6	60	13,5	18,5	19	10	65	74,5	28,5	6,5	17,5	42,5	45,5	20

Klemmhebel Stahl mit Außengewinde, strukturmatt

Artikelübersicht

Bestellnummer	Größe	Farbe Grundkörper	Oberfläche Grundkörper	X	L	D	D1	D2	B	A	A1	H	H1	H2	H3	H4	Zähnezahl
K0752.206187X15	2	lichtgrau RAL 7035	strukturmatt	M6	15	13,5	18,5	19	10	65	74,5	28,5	6,5	17,5	42,5	45,5	20
K0752.206187X20	2	lichtgrau RAL 7035	strukturmatt	M6	20	13,5	18,5	19	10	65	74,5	28,5	6,5	17,5	42,5	45,5	20
K0752.206187X25	2	lichtgrau RAL 7035	strukturmatt	M6	25	13,5	18,5	19	10	65	74,5	28,5	6,5	17,5	42,5	45,5	20
K0752.206187X30	2	lichtgrau RAL 7035	strukturmatt	M6	30	13,5	18,5	19	10	65	74,5	28,5	6,5	17,5	42,5	45,5	20
K0752.206187X35	2	lichtgrau RAL 7035	strukturmatt	M6	35	13,5	18,5	19	10	65	74,5	28,5	6,5	17,5	42,5	45,5	20
K0752.206187X40	2	lichtgrau RAL 7035	strukturmatt	M6	40	13,5	18,5	19	10	65	74,5	28,5	6,5	17,5	42,5	45,5	20
K0752.206187X45	2	lichtgrau RAL 7035	strukturmatt	M6	45	13,5	18,5	19	10	65	74,5	28,5	6,5	17,5	42,5	45,5	20
K0752.206187X50	2	lichtgrau RAL 7035	strukturmatt	M6	50	13,5	18,5	19	10	65	74,5	28,5	6,5	17,5	42,5	45,5	20
K0752.206187X55	2	lichtgrau RAL 7035	strukturmatt	M6	55	13,5	18,5	19	10	65	74,5	28,5	6,5	17,5	42,5	45,5	20
K0752.206187X60	2	lichtgrau RAL 7035	strukturmatt	M6	60	13,5	18,5	19	10	65	74,5	28,5	6,5	17,5	42,5	45,5	20
K0752.208181X15	2	schwarz RAL 9005	strukturmatt	M8	15	13,5	18,5	19	10	65	74,5	28,5	6,5	17,5	42,5	45,5	20
K0752.208181X20	2	schwarz RAL 9005	strukturmatt	M8	20	13,5	18,5	19	10	65	74,5	28,5	6,5	17,5	42,5	45,5	20
K0752.208181X25	2	schwarz RAL 9005	strukturmatt	M8	25	13,5	18,5	19	10	65	74,5	28,5	6,5	17,5	42,5	45,5	20
K0752.208181X30	2	schwarz RAL 9005	strukturmatt	M8	30	13,5	18,5	19	10	65	74,5	28,5	6,5	17,5	42,5	45,5	20
K0752.208181X35	2	schwarz RAL 9005	strukturmatt	M8	35	13,5	18,5	19	10	65	74,5	28,5	6,5	17,5	42,5	45,5	20
K0752.208181X40	2	schwarz RAL 9005	strukturmatt	M8	40	13,5	18,5	19	10	65	74,5	28,5	6,5	17,5	42,5	45,5	20
K0752.208181X45	2	schwarz RAL 9005	strukturmatt	M8	45	13,5	18,5	19	10	65	74,5	28,5	6,5	17,5	42,5	45,5	20
K0752.208181X50	2	schwarz RAL 9005	strukturmatt	M8	50	13,5	18,5	19	10	65	74,5	28,5	6,5	17,5	42,5	45,5	20
K0752.208181X55	2	schwarz RAL 9005	strukturmatt	M8	55	13,5	18,5	19	10	65	74,5	28,5	6,5	17,5	42,5	45,5	20
K0752.208181X60	2	schwarz RAL 9005	strukturmatt	M8	60	13,5	18,5	19	10	65	74,5	28,5	6,5	17,5	42,5	45,5	20
K0752.208182X15	2	reinorange RAL 2004	strukturmatt	M8	15	13,5	18,5	19	10	65	74,5	28,5	6,5	17,5	42,5	45,5	20
K0752.208182X20	2	reinorange RAL 2004	strukturmatt	M8	20	13,5	18,5	19	10	65	74,5	28,5	6,5	17,5	42,5	45,5	20
K0752.208182X25	2	reinorange RAL 2004	strukturmatt	M8	25	13,5	18,5	19	10	65	74,5	28,5	6,5	17,5	42,5	45,5	20
K0752.208182X30	2	reinorange RAL 2004	strukturmatt	M8	30	13,5	18,5	19	10	65	74,5	28,5	6,5	17,5	42,5	45,5	20
K0752.208182X35	2	reinorange RAL 2004	strukturmatt	M8	35	13,5	18,5	19	10	65	74,5	28,5	6,5	17,5	42,5	45,5	20
K0752.208182X40	2	reinorange RAL 2004	strukturmatt	M8	40	13,5	18,5	19	10	65	74,5	28,5	6,5	17,5	42,5	45,5	20
K0752.208182X45	2	reinorange RAL 2004	strukturmatt	M8	45	13,5	18,5	19	10	65	74,5	28,5	6,5	17,5	42,5	45,5	20
K0752.208182X50	2	reinorange RAL 2004	strukturmatt	M8	50	13,5	18,5	19	10	65	74,5	28,5	6,5	17,5	42,5	45,5	20
K0752.208182X55	2	reinorange RAL 2004	strukturmatt	M8	55	13,5	18,5	19	10	65	74,5	28,5	6,5	17,5	42,5	45,5	20
K0752.208182X60	2	reinorange RAL 2004	strukturmatt	M8	60	13,5	18,5	19	10	65	74,5	28,5	6,5	17,5	42,5	45,5	20
K0752.208183X15	2	rapsgelb RAL 1021	strukturmatt	M8	15	13,5	18,5	19	10	65	74,5	28,5	6,5	17,5	42,5	45,5	20
K0752.208183X20	2	rapsgelb RAL 1021	strukturmatt	M8	20	13,5	18,5	19	10	65	74,5	28,5	6,5	17,5	42,5	45,5	20
K0752.208183X25	2	rapsgelb RAL 1021	strukturmatt	M8	25	13,5	18,5	19	10	65	74,5	28,5	6,5	17,5	42,5	45,5	20
K0752.208183X30	2	rapsgelb RAL 1021	strukturmatt	M8	30	13,5	18,5	19	10	65	74,5	28,5	6,5	17,5	42,5	45,5	20
K0752.208183X35	2	rapsgelb RAL 1021	strukturmatt	M8	35	13,5	18,5	19	10	65	74,5	28,5	6,5	17,5	42,5	45,5	20
K0752.208183X40	2	rapsgelb RAL 1021	strukturmatt	M8	40	13,5	18,5	19	10	65	74,5	28,5	6,5	17,5	42,5	45,5	20
K0752.208183X45	2	rapsgelb RAL 1021	strukturmatt	M8	45	13,5	18,5	19	10	65	74,5	28,5	6,5	17,5	42,5	45,5	20
K0752.208183X50	2	rapsgelb RAL 1021	strukturmatt	M8	50	13,5	18,5	19	10	65	74,5	28,5	6,5	17,5	42,5	45,5	20
K0752.208183X55	2	rapsgelb RAL 1021	strukturmatt	M8	55	13,5	18,5	19	10	65	74,5	28,5	6,5	17,5	42,5	45,5	20
K0752.208183X60	2	rapsgelb RAL 1021	strukturmatt	M8	60	13,5	18,5	19	10	65	74,5	28,5	6,5	17,5	42,5	45,5	20
K0752.208184X15	2	verkehrsrot RAL 3020	strukturmatt	M8	15	13,5	18,5	19	10	65	74,5	28,5	6,5	17,5	42,5	45,5	20
K0752.208184X20	2	verkehrsrot RAL 3020	strukturmatt	M8	20	13,5	18,5	19	10	65	74,5	28,5	6,5	17,5	42,5	45,5	20
K0752.208184X25	2	verkehrsrot RAL 3020	strukturmatt	M8	25	13,5	18,5	19	10	65	74,5	28,5	6,5	17,5	42,5	45,5	20
K0752.208184X30	2	verkehrsrot RAL 3020	strukturmatt	M8	30	13,5	18,5	19	10	65	74,5	28,5	6,5	17,5	42,5	45,5	20
K0752.208184X35	2	verkehrsrot RAL 3020	strukturmatt	M8	35	13,5	18,5	19	10	65	74,5	28,5	6,5	17,5	42,5	45,5	20
K0752.208184X40	2	verkehrsrot RAL 3020	strukturmatt	M8	40	13,5	18,5	19	10	65	74,5	28,5	6,5	17,5	42,5	45,5	20
K0752.208184X45	2	verkehrsrot RAL 3020	strukturmatt	M8	45	13,5	18,5	19	10	65	74,5	28,5	6,5	17,5	42,5	45,5	20
K0752.208184X50	2	verkehrsrot RAL 3020	strukturmatt	M8	50	13,5	18,5	19	10	65	74,5	28,5	6,5	17,5	42,5	45,5	20
K0752.208184X55	2	verkehrsrot RAL 3020	strukturmatt	M8	55	13,5	18,5	19	10	65	74,5	28,5	6,5	17,5	42,5	45,5	20
K0752.208184X60	2	verkehrsrot RAL 3020	strukturmatt	M8	60	13,5	18,5	19	10	65	74,5	28,5	6,5	17,5	42,5	45,5	20
K0752.208185X15	2	signalgrün RAL 6032	strukturmatt	M8	15	13,5	18,5	19	10	65	74,5	28,5	6,5	17,5	42,5	45,5	20
K0752.208185X20	2	signalgrün RAL 6032	strukturmatt	M8	20	13,5	18,5	19	10	65	74,5	28,5	6,5	17,5	42,5	45,5	20
K0752.208185X25	2	signalgrün RAL 6032	strukturmatt	M8	25	13,5	18,5	19	10	65	74,5	28,5	6,5	17,5	42,5	45,5	20
K0752.208185X30	2	signalgrün RAL 6032	strukturmatt	M8	30	13,5	18,5	19	10	65	74,5	28,5	6,5	17,5	42,5	45,5	20
K0752.208185X35	2	signalgrün RAL 6032	strukturmatt	M8	35	13,5	18,5	19	10	65	74,5	28,5	6,5	17,5	42,5	45,5	20
K0752.208185X40	2	signalgrün RAL 6032	strukturmatt	M8	40	13,5	18,5	19	10	65	74,5	28,5	6,5	17,5	42,5	45,5	20
K0752.208185X45	2	signalgrün RAL 6032	strukturmatt	M8	45	13,5	18,5	19	10	65	74,5	28,5	6,5	17,5	42,5	45,5	20
K0752.208185X50	2	signalgrün RAL 6032	strukturmatt	M8	50	13,5	18,5	19	10	65	74,5	28,5	6,5	17,5	42,5	45,5	20
K0752.208185X55	2	signalgrün RAL 6032	strukturmatt	M8	55	13,5	18,5	19	10	65	74,5	28,5	6,5	17,5	42,5	45,5	20
K0752.208185X60	2	signalgrün RAL 6032	strukturmatt	M8	60	13,5	18,5	19	10	65	74,5	28,5	6,5	17,5	42,5	45,5	20
K0752.208186X15	2	verkehrsblau RAL 5017	strukturmatt	M8	15	13,5	18,5	19	10	65	74,5	28,5	6,5	17,5	42,5	45,5	20
K0752.208186X20	2	verkehrsblau RAL 5017	strukturmatt	M8	20	13,5	18,5	19	10	65	74,5	28,5	6,5	17,5	42,5	45,5	20

Klemmhebel Stahl mit Außengewinde, strukturmatt

Artikelübersicht

Bestellnummer	Größe	Farbe Grundkörper	Oberfläche Grundkörper	X	L	D	D1	D2	B	A	A1	H	H1	H2	H3	H4	Zähnezahl
K0752.208186X25	2	verkehrsblau RAL 5017	strukturmatt	M8	25	13,5	18,5	19	10	65	74,5	28,5	6,5	17,5	42,5	45,5	20
K0752.208186X30	2	verkehrsblau RAL 5017	strukturmatt	M8	30	13,5	18,5	19	10	65	74,5	28,5	6,5	17,5	42,5	45,5	20
K0752.208186X35	2	verkehrsblau RAL 5017	strukturmatt	M8	35	13,5	18,5	19	10	65	74,5	28,5	6,5	17,5	42,5	45,5	20
K0752.208186X40	2	verkehrsblau RAL 5017	strukturmatt	M8	40	13,5	18,5	19	10	65	74,5	28,5	6,5	17,5	42,5	45,5	20
K0752.208186X45	2	verkehrsblau RAL 5017	strukturmatt	M8	45	13,5	18,5	19	10	65	74,5	28,5	6,5	17,5	42,5	45,5	20
K0752.208186X50	2	verkehrsblau RAL 5017	strukturmatt	M8	50	13,5	18,5	19	10	65	74,5	28,5	6,5	17,5	42,5	45,5	20
K0752.208186X55	2	verkehrsblau RAL 5017	strukturmatt	M8	55	13,5	18,5	19	10	65	74,5	28,5	6,5	17,5	42,5	45,5	20
K0752.208186X60	2	verkehrsblau RAL 5017	strukturmatt	M8	60	13,5	18,5	19	10	65	74,5	28,5	6,5	17,5	42,5	45,5	20
K0752.208187X15	2	lichtgrau RAL 7035	strukturmatt	M8	15	13,5	18,5	19	10	65	74,5	28,5	6,5	17,5	42,5	45,5	20
K0752.208187X20	2	lichtgrau RAL 7035	strukturmatt	M8	20	13,5	18,5	19	10	65	74,5	28,5	6,5	17,5	42,5	45,5	20
K0752.208187X25	2	lichtgrau RAL 7035	strukturmatt	M8	25	13,5	18,5	19	10	65	74,5	28,5	6,5	17,5	42,5	45,5	20
K0752.208187X30	2	lichtgrau RAL 7035	strukturmatt	M8	30	13,5	18,5	19	10	65	74,5	28,5	6,5	17,5	42,5	45,5	20
K0752.208187X35	2	lichtgrau RAL 7035	strukturmatt	M8	35	13,5	18,5	19	10	65	74,5	28,5	6,5	17,5	42,5	45,5	20
K0752.208187X40	2	lichtgrau RAL 7035	strukturmatt	M8	40	13,5	18,5	19	10	65	74,5	28,5	6,5	17,5	42,5	45,5	20
K0752.208187X45	2	lichtgrau RAL 7035	strukturmatt	M8	45	13,5	18,5	19	10	65	74,5	28,5	6,5	17,5	42,5	45,5	20
K0752.208187X50	2	lichtgrau RAL 7035	strukturmatt	M8	50	13,5	18,5	19	10	65	74,5	28,5	6,5	17,5	42,5	45,5	20
K0752.208187X55	2	lichtgrau RAL 7035	strukturmatt	M8	55	13,5	18,5	19	10	65	74,5	28,5	6,5	17,5	42,5	45,5	20
K0752.208187X60	2	lichtgrau RAL 7035	strukturmatt	M8	60	13,5	18,5	19	10	65	74,5	28,5	6,5	17,5	42,5	45,5	20
K0752.210181X15	2	schwarz RAL 9005	strukturmatt	M10	15	13,5	18,5	19	10	65	74,5	28,5	6,5	17,5	42,5	45,5	20
K0752.210181X20	2	schwarz RAL 9005	strukturmatt	M10	20	13,5	18,5	19	10	65	74,5	28,5	6,5	17,5	42,5	45,5	20
K0752.210181X25	2	schwarz RAL 9005	strukturmatt	M10	25	13,5	18,5	19	10	65	74,5	28,5	6,5	17,5	42,5	45,5	20
K0752.210181X30	2	schwarz RAL 9005	strukturmatt	M10	30	13,5	18,5	19	10	65	74,5	28,5	6,5	17,5	42,5	45,5	20
K0752.210181X35	2	schwarz RAL 9005	strukturmatt	M10	35	13,5	18,5	19	10	65	74,5	28,5	6,5	17,5	42,5	45,5	20
K0752.210181X40	2	schwarz RAL 9005	strukturmatt	M10	40	13,5	18,5	19	10	65	74,5	28,5	6,5	17,5	42,5	45,5	20
K0752.210181X45	2	schwarz RAL 9005	strukturmatt	M10	45	13,5	18,5	19	10	65	74,5	28,5	6,5	17,5	42,5	45,5	20
K0752.210181X50	2	schwarz RAL 9005	strukturmatt	M10	50	13,5	18,5	19	10	65	74,5	28,5	6,5	17,5	42,5	45,5	20
K0752.210181X55	2	schwarz RAL 9005	strukturmatt	M10	55	13,5	18,5	19	10	65	74,5	28,5	6,5	17,5	42,5	45,5	20
K0752.210181X60	2	schwarz RAL 9005	strukturmatt	M10	60	13,5	18,5	19	10	65	74,5	28,5	6,5	17,5	42,5	45,5	20
K0752.210182X15	2	reinorange RAL 2004	strukturmatt	M10	15	13,5	18,5	19	10	65	74,5	28,5	6,5	17,5	42,5	45,5	20
K0752.210182X20	2	reinorange RAL 2004	strukturmatt	M10	20	13,5	18,5	19	10	65	74,5	28,5	6,5	17,5	42,5	45,5	20
K0752.210182X25	2	reinorange RAL 2004	strukturmatt	M10	25	13,5	18,5	19	10	65	74,5	28,5	6,5	17,5	42,5	45,5	20
K0752.210182X30	2	reinorange RAL 2004	strukturmatt	M10	30	13,5	18,5	19	10	65	74,5	28,5	6,5	17,5	42,5	45,5	20
K0752.210182X35	2	reinorange RAL 2004	strukturmatt	M10	35	13,5	18,5	19	10	65	74,5	28,5	6,5	17,5	42,5	45,5	20
K0752.210182X40	2	reinorange RAL 2004	strukturmatt	M10	40	13,5	18,5	19	10	65	74,5	28,5	6,5	17,5	42,5	45,5	20
K0752.210182X45	2	reinorange RAL 2004	strukturmatt	M10	45	13,5	18,5	19	10	65	74,5	28,5	6,5	17,5	42,5	45,5	20
K0752.210182X50	2	reinorange RAL 2004	strukturmatt	M10	50	13,5	18,5	19	10	65	74,5	28,5	6,5	17,5	42,5	45,5	20
K0752.210182X55	2	reinorange RAL 2004	strukturmatt	M10	55	13,5	18,5	19	10	65	74,5	28,5	6,5	17,5	42,5	45,5	20
K0752.210182X60	2	reinorange RAL 2004	strukturmatt	M10	60	13,5	18,5	19	10	65	74,5	28,5	6,5	17,5	42,5	45,5	20
K0752.210183X15	2	rapsgelb RAL 1021	strukturmatt	M10	15	13,5	18,5	19	10	65	74,5	28,5	6,5	17,5	42,5	45,5	20
K0752.210183X20	2	rapsgelb RAL 1021	strukturmatt	M10	20	13,5	18,5	19	10	65	74,5	28,5	6,5	17,5	42,5	45,5	20
K0752.210183X25	2	rapsgelb RAL 1021	strukturmatt	M10	25	13,5	18,5	19	10	65	74,5	28,5	6,5	17,5	42,5	45,5	20
K0752.210183X30	2	rapsgelb RAL 1021	strukturmatt	M10	30	13,5	18,5	19	10	65	74,5	28,5	6,5	17,5	42,5	45,5	20
K0752.210183X35	2	rapsgelb RAL 1021	strukturmatt	M10	35	13,5	18,5	19	10	65	74,5	28,5	6,5	17,5	42,5	45,5	20
K0752.210183X40	2	rapsgelb RAL 1021	strukturmatt	M10	40	13,5	18,5	19	10	65	74,5	28,5	6,5	17,5	42,5	45,5	20
K0752.210183X45	2	rapsgelb RAL 1021	strukturmatt	M10	45	13,5	18,5	19	10	65	74,5	28,5	6,5	17,5	42,5	45,5	20
K0752.210183X50	2	rapsgelb RAL 1021	strukturmatt	M10	50	13,5	18,5	19	10	65	74,5	28,5	6,5	17,5	42,5	45,5	20
K0752.210183X55	2	rapsgelb RAL 1021	strukturmatt	M10	55	13,5	18,5	19	10	65	74,5	28,5	6,5	17,5	42,5	45,5	20
K0752.210183X60	2	rapsgelb RAL 1021	strukturmatt	M10	60	13,5	18,5	19	10	65	74,5	28,5	6,5	17,5	42,5	45,5	20
K0752.210184X15	2	verkehrsrot RAL 3020	strukturmatt	M10	15	13,5	18,5	19	10	65	74,5	28,5	6,5	17,5	42,5	45,5	20
K0752.210184X20	2	verkehrsrot RAL 3020	strukturmatt	M10	20	13,5	18,5	19	10	65	74,5	28,5	6,5	17,5	42,5	45,5	20
K0752.210184X25	2	verkehrsrot RAL 3020	strukturmatt	M10	25	13,5	18,5	19	10	65	74,5	28,5	6,5	17,5	42,5	45,5	20
K0752.210184X30	2	verkehrsrot RAL 3020	strukturmatt	M10	30	13,5	18,5	19	10	65	74,5	28,5	6,5	17,5	42,5	45,5	20
K0752.210184X35	2	verkehrsrot RAL 3020	strukturmatt	M10	35	13,5	18,5	19	10	65	74,5	28,5	6,5	17,5	42,5	45,5	20
K0752.210184X40	2	verkehrsrot RAL 3020	strukturmatt	M10	40	13,5	18,5	19	10	65	74,5	28,5	6,5	17,5	42,5	45,5	20
K0752.210184X45	2	verkehrsrot RAL 3020	strukturmatt	M10	45	13,5	18,5	19	10	65	74,5	28,5	6,5	17,5	42,5	45,5	20
K0752.210184X50	2	verkehrsrot RAL 3020	strukturmatt	M10	50	13,5	18,5	19	10	65	74,5	28,5	6,5	17,5	42,5	45,5	20
K0752.210184X55	2	verkehrsrot RAL 3020	strukturmatt	M10	55	13,5	18,5	19	10	65	74,5	28,5	6,5	17,5	42,5	45,5	20
K0752.210184X60	2	verkehrsrot RAL 3020	strukturmatt	M10	60	13,5	18,5	19	10	65	74,5	28,5	6,5	17,5	42,5	45,5	20
K0752.210185X15	2	signalgrün RAL 6032	strukturmatt	M10	15	13,5	18,5	19	10	65	74,5	28,5	6,5	17,5	42,5	45,5	20
K0752.210185X20	2	signalgrün RAL 6032	strukturmatt	M10	20	13,5	18,5	19	10	65	74,5	28,5	6,5	17,5	42,5	45,5	20
K0752.210185X25	2	signalgrün RAL 6032	strukturmatt	M10	25	13,5	18,5	19	10	65	74,5	28,5	6,5	17,5	42,5	45,5	20
K0752.210185X30	2	signalgrün RAL 6032	strukturmatt	M10	30	13,5	18,5	19	10	65	74,5	28,5	6,5	17,5	42,5	45,5	20

Klemmhebel Stahl mit Außengewinde, strukturmatt

Artikelübersicht

Bestellnummer	Größe	Farbe Grundkörper	Oberfläche Grundkörper	X	L	D	D1	D2	B	A	A1	H	H1	H2	H3	H4	Zähnezahl
K0752.210185X35	2	signalgrün RAL 6032	strukturmatt	M10	35	13,5	18,5	19	10	65	74,5	28,5	6,5	17,5	42,5	45,5	20
K0752.210185X40	2	signalgrün RAL 6032	strukturmatt	M10	40	13,5	18,5	19	10	65	74,5	28,5	6,5	17,5	42,5	45,5	20
K0752.210185X45	2	signalgrün RAL 6032	strukturmatt	M10	45	13,5	18,5	19	10	65	74,5	28,5	6,5	17,5	42,5	45,5	20
K0752.210185X50	2	signalgrün RAL 6032	strukturmatt	M10	50	13,5	18,5	19	10	65	74,5	28,5	6,5	17,5	42,5	45,5	20
K0752.210185X55	2	signalgrün RAL 6032	strukturmatt	M10	55	13,5	18,5	19	10	65	74,5	28,5	6,5	17,5	42,5	45,5	20
K0752.210185X60	2	signalgrün RAL 6032	strukturmatt	M10	60	13,5	18,5	19	10	65	74,5	28,5	6,5	17,5	42,5	45,5	20
K0752.210186X15	2	verkehrsblau RAL 5017	strukturmatt	M10	15	13,5	18,5	19	10	65	74,5	28,5	6,5	17,5	42,5	45,5	20
K0752.210186X20	2	verkehrsblau RAL 5017	strukturmatt	M10	20	13,5	18,5	19	10	65	74,5	28,5	6,5	17,5	42,5	45,5	20
K0752.210186X25	2	verkehrsblau RAL 5017	strukturmatt	M10	25	13,5	18,5	19	10	65	74,5	28,5	6,5	17,5	42,5	45,5	20
K0752.210186X30	2	verkehrsblau RAL 5017	strukturmatt	M10	30	13,5	18,5	19	10	65	74,5	28,5	6,5	17,5	42,5	45,5	20
K0752.210186X35	2	verkehrsblau RAL 5017	strukturmatt	M10	35	13,5	18,5	19	10	65	74,5	28,5	6,5	17,5	42,5	45,5	20
K0752.210186X40	2	verkehrsblau RAL 5017	strukturmatt	M10	40	13,5	18,5	19	10	65	74,5	28,5	6,5	17,5	42,5	45,5	20
K0752.210186X45	2	verkehrsblau RAL 5017	strukturmatt	M10	45	13,5	18,5	19	10	65	74,5	28,5	6,5	17,5	42,5	45,5	20
K0752.210186X50	2	verkehrsblau RAL 5017	strukturmatt	M10	50	13,5	18,5	19	10	65	74,5	28,5	6,5	17,5	42,5	45,5	20
K0752.210186X55	2	verkehrsblau RAL 5017	strukturmatt	M10	55	13,5	18,5	19	10	65	74,5	28,5	6,5	17,5	42,5	45,5	20
K0752.210186X60	2	verkehrsblau RAL 5017	strukturmatt	M10	60	13,5	18,5	19	10	65	74,5	28,5	6,5	17,5	42,5	45,5	20
K0752.210187X15	2	lichtgrau RAL 7035	strukturmatt	M10	15	13,5	18,5	19	10	65	74,5	28,5	6,5	17,5	42,5	45,5	20
K0752.210187X20	2	lichtgrau RAL 7035	strukturmatt	M10	20	13,5	18,5	19	10	65	74,5	28,5	6,5	17,5	42,5	45,5	20
K0752.210187X25	2	lichtgrau RAL 7035	strukturmatt	M10	25	13,5	18,5	19	10	65	74,5	28,5	6,5	17,5	42,5	45,5	20
K0752.210187X30	2	lichtgrau RAL 7035	strukturmatt	M10	30	13,5	18,5	19	10	65	74,5	28,5	6,5	17,5	42,5	45,5	20
K0752.210187X35	2	lichtgrau RAL 7035	strukturmatt	M10	35	13,5	18,5	19	10	65	74,5	28,5	6,5	17,5	42,5	45,5	20
K0752.210187X40	2	lichtgrau RAL 7035	strukturmatt	M10	40	13,5	18,5	19	10	65	74,5	28,5	6,5	17,5	42,5	45,5	20
K0752.210187X45	2	lichtgrau RAL 7035	strukturmatt	M10	45	13,5	18,5	19	10	65	74,5	28,5	6,5	17,5	42,5	45,5	20
K0752.210187X50	2	lichtgrau RAL 7035	strukturmatt	M10	50	13,5	18,5	19	10	65	74,5	28,5	6,5	17,5	42,5	45,5	20
K0752.210187X55	2	lichtgrau RAL 7035	strukturmatt	M10	55	13,5	18,5	19	10	65	74,5	28,5	6,5	17,5	42,5	45,5	20
K0752.210187X60	2	lichtgrau RAL 7035	strukturmatt	M10	60	13,5	18,5	19	10	65	74,5	28,5	6,5	17,5	42,5	45,5	20
K0752.308181X15	3	schwarz RAL 9005	strukturmatt	M8	15	16	21	22	11	80	91	37	10	24	54,5	58,5	22
K0752.308181X20	3	schwarz RAL 9005	strukturmatt	M8	20	16	21	22	11	80	91	37	10	24	54,5	58,5	22
K0752.308181X25	3	schwarz RAL 9005	strukturmatt	M8	25	16	21	22	11	80	91	37	10	24	54,5	58,5	22
K0752.308181X30	3	schwarz RAL 9005	strukturmatt	M8	30	16	21	22	11	80	91	37	10	24	54,5	58,5	22
K0752.308181X35	3	schwarz RAL 9005	strukturmatt	M8	35	16	21	22	11	80	91	37	10	24	54,5	58,5	22
K0752.308181X40	3	schwarz RAL 9005	strukturmatt	M8	40	16	21	22	11	80	91	37	10	24	54,5	58,5	22
K0752.308181X45	3	schwarz RAL 9005	strukturmatt	M8	45	16	21	22	11	80	91	37	10	24	54,5	58,5	22
K0752.308181X50	3	schwarz RAL 9005	strukturmatt	M8	50	16	21	22	11	80	91	37	10	24	54,5	58,5	22
K0752.308181X55	3	schwarz RAL 9005	strukturmatt	M8	55	16	21	22	11	80	91	37	10	24	54,5	58,5	22
K0752.308181X60	3	schwarz RAL 9005	strukturmatt	M8	60	16	21	22	11	80	91	37	10	24	54,5	58,5	22
K0752.308182X15	3	reinorange RAL 2004	strukturmatt	M8	15	16	21	22	11	80	91	37	10	24	54,5	58,5	22
K0752.308182X20	3	reinorange RAL 2004	strukturmatt	M8	20	16	21	22	11	80	91	37	10	24	54,5	58,5	22
K0752.308182X25	3	reinorange RAL 2004	strukturmatt	M8	25	16	21	22	11	80	91	37	10	24	54,5	58,5	22
K0752.308182X30	3	reinorange RAL 2004	strukturmatt	M8	30	16	21	22	11	80	91	37	10	24	54,5	58,5	22
K0752.308182X35	3	reinorange RAL 2004	strukturmatt	M8	35	16	21	22	11	80	91	37	10	24	54,5	58,5	22
K0752.308182X40	3	reinorange RAL 2004	strukturmatt	M8	40	16	21	22	11	80	91	37	10	24	54,5	58,5	22
K0752.308182X45	3	reinorange RAL 2004	strukturmatt	M8	45	16	21	22	11	80	91	37	10	24	54,5	58,5	22
K0752.308182X50	3	reinorange RAL 2004	strukturmatt	M8	50	16	21	22	11	80	91	37	10	24	54,5	58,5	22
K0752.308182X55	3	reinorange RAL 2004	strukturmatt	M8	55	16	21	22	11	80	91	37	10	24	54,5	58,5	22
K0752.308182X60	3	reinorange RAL 2004	strukturmatt	M8	60	16	21	22	11	80	91	37	10	24	54,5	58,5	22
K0752.308183X15	3	rapsgelb RAL 1021	strukturmatt	M8	15	16	21	22	11	80	91	37	10	24	54,5	58,5	22
K0752.308183X20	3	rapsgelb RAL 1021	strukturmatt	M8	20	16	21	22	11	80	91	37	10	24	54,5	58,5	22
K0752.308183X25	3	rapsgelb RAL 1021	strukturmatt	M8	25	16	21	22	11	80	91	37	10	24	54,5	58,5	22
K0752.308183X30	3	rapsgelb RAL 1021	strukturmatt	M8	30	16	21	22	11	80	91	37	10	24	54,5	58,5	22
K0752.308183X35	3	rapsgelb RAL 1021	strukturmatt	M8	35	16	21	22	11	80	91	37	10	24	54,5	58,5	22
K0752.308183X40	3	rapsgelb RAL 1021	strukturmatt	M8	40	16	21	22	11	80	91	37	10	24	54,5	58,5	22
K0752.308183X45	3	rapsgelb RAL 1021	strukturmatt	M8	45	16	21	22	11	80	91	37	10	24	54,5	58,5	22
K0752.308183X50	3	rapsgelb RAL 1021	strukturmatt	M8	50	16	21	22	11	80	91	37	10	24	54,5	58,5	22
K0752.308183X55	3	rapsgelb RAL 1021	strukturmatt	M8	55	16	21	22	11	80	91	37	10	24	54,5	58,5	22
K0752.308183X60	3	rapsgelb RAL 1021	strukturmatt	M8	60	16	21	22	11	80	91	37	10	24	54,5	58,5	22
K0752.308184X15	3	verkehrsrot RAL 3020	strukturmatt	M8	15	16	21	22	11	80	91	37	10	24	54,5	58,5	22
K0752.308184X20	3	verkehrsrot RAL 3020	strukturmatt	M8	20	16	21	22	11	80	91	37	10	24	54,5	58,5	22
K0752.308184X25	3	verkehrsrot RAL 3020	strukturmatt	M8	25	16	21	22	11	80	91	37	10	24	54,5	58,5	22
K0752.308184X30	3	verkehrsrot RAL 3020	strukturmatt	M8	30	16	21	22	11	80	91	37	10	24	54,5	58,5	22
K0752.308184X35	3	verkehrsrot RAL 3020	strukturmatt	M8	35	16	21	22	11	80	91	37	10	24	54,5	58,5	22
K0752.308184X40	3	verkehrsrot RAL 3020	strukturmatt	M8	40	16	21	22	11	80	91	37	10	24	54,5	58,5	22

Klemmhebel Stahl mit Außengewinde, strukturmatt

Artikelübersicht

Bestellnummer	Größe	Farbe Grundkörper	Oberfläche Grundkörper	X	L	D	D1	D2	B	A	A1	H	H1	H2	H3	H4	Zähnezahl
K0752.308184X45	3	verkehrsrot RAL 3020	strukturmatt	M8	45	16	21	22	11	80	91	37	10	24	54,5	58,5	22
K0752.308184X50	3	verkehrsrot RAL 3020	strukturmatt	M8	50	16	21	22	11	80	91	37	10	24	54,5	58,5	22
K0752.308184X55	3	verkehrsrot RAL 3020	strukturmatt	M8	55	16	21	22	11	80	91	37	10	24	54,5	58,5	22
K0752.308184X60	3	verkehrsrot RAL 3020	strukturmatt	M8	60	16	21	22	11	80	91	37	10	24	54,5	58,5	22
K0752.308185X15	3	signalgrün RAL 6032	strukturmatt	M8	15	16	21	22	11	80	91	37	10	24	54,5	58,5	22
K0752.308185X20	3	signalgrün RAL 6032	strukturmatt	M8	20	16	21	22	11	80	91	37	10	24	54,5	58,5	22
K0752.308185X25	3	signalgrün RAL 6032	strukturmatt	M8	25	16	21	22	11	80	91	37	10	24	54,5	58,5	22
K0752.308185X30	3	signalgrün RAL 6032	strukturmatt	M8	30	16	21	22	11	80	91	37	10	24	54,5	58,5	22
K0752.308185X35	3	signalgrün RAL 6032	strukturmatt	M8	35	16	21	22	11	80	91	37	10	24	54,5	58,5	22
K0752.308185X40	3	signalgrün RAL 6032	strukturmatt	M8	40	16	21	22	11	80	91	37	10	24	54,5	58,5	22
K0752.308185X45	3	signalgrün RAL 6032	strukturmatt	M8	45	16	21	22	11	80	91	37	10	24	54,5	58,5	22
K0752.308185X50	3	signalgrün RAL 6032	strukturmatt	M8	50	16	21	22	11	80	91	37	10	24	54,5	58,5	22
K0752.308185X55	3	signalgrün RAL 6032	strukturmatt	M8	55	16	21	22	11	80	91	37	10	24	54,5	58,5	22
K0752.308185X60	3	signalgrün RAL 6032	strukturmatt	M8	60	16	21	22	11	80	91	37	10	24	54,5	58,5	22
K0752.308186X15	3	verkehrsblau RAL 5017	strukturmatt	M8	15	16	21	22	11	80	91	37	10	24	54,5	58,5	22
K0752.308186X20	3	verkehrsblau RAL 5017	strukturmatt	M8	20	16	21	22	11	80	91	37	10	24	54,5	58,5	22
K0752.308186X25	3	verkehrsblau RAL 5017	strukturmatt	M8	25	16	21	22	11	80	91	37	10	24	54,5	58,5	22
K0752.308186X30	3	verkehrsblau RAL 5017	strukturmatt	M8	30	16	21	22	11	80	91	37	10	24	54,5	58,5	22
K0752.308186X35	3	verkehrsblau RAL 5017	strukturmatt	M8	35	16	21	22	11	80	91	37	10	24	54,5	58,5	22
K0752.308186X40	3	verkehrsblau RAL 5017	strukturmatt	M8	40	16	21	22	11	80	91	37	10	24	54,5	58,5	22
K0752.308186X45	3	verkehrsblau RAL 5017	strukturmatt	M8	45	16	21	22	11	80	91	37	10	24	54,5	58,5	22
K0752.308186X50	3	verkehrsblau RAL 5017	strukturmatt	M8	50	16	21	22	11	80	91	37	10	24	54,5	58,5	22
K0752.308186X55	3	verkehrsblau RAL 5017	strukturmatt	M8	55	16	21	22	11	80	91	37	10	24	54,5	58,5	22
K0752.308186X60	3	verkehrsblau RAL 5017	strukturmatt	M8	60	16	21	22	11	80	91	37	10	24	54,5	58,5	22
K0752.308187X15	3	lichtgrau RAL 7035	strukturmatt	M8	15	16	21	22	11	80	91	37	10	24	54,5	58,5	22
K0752.308187X20	3	lichtgrau RAL 7035	strukturmatt	M8	20	16	21	22	11	80	91	37	10	24	54,5	58,5	22
K0752.308187X25	3	lichtgrau RAL 7035	strukturmatt	M8	25	16	21	22	11	80	91	37	10	24	54,5	58,5	22
K0752.308187X30	3	lichtgrau RAL 7035	strukturmatt	M8	30	16	21	22	11	80	91	37	10	24	54,5	58,5	22
K0752.308187X35	3	lichtgrau RAL 7035	strukturmatt	M8	35	16	21	22	11	80	91	37	10	24	54,5	58,5	22
K0752.308187X40	3	lichtgrau RAL 7035	strukturmatt	M8	40	16	21	22	11	80	91	37	10	24	54,5	58,5	22
K0752.308187X45	3	lichtgrau RAL 7035	strukturmatt	M8	45	16	21	22	11	80	91	37	10	24	54,5	58,5	22
K0752.308187X50	3	lichtgrau RAL 7035	strukturmatt	M8	50	16	21	22	11	80	91	37	10	24	54,5	58,5	22
K0752.308187X55	3	lichtgrau RAL 7035	strukturmatt	M8	55	16	21	22	11	80	91	37	10	24	54,5	58,5	22
K0752.308187X60	3	lichtgrau RAL 7035	strukturmatt	M8	60	16	21	22	11	80	91	37	10	24	54,5	58,5	22
K0752.310181X15	3	schwarz RAL 9005	strukturmatt	M10	15	16	21	22	11	80	91	37	10	24	54,5	58,5	22
K0752.310181X20	3	schwarz RAL 9005	strukturmatt	M10	20	16	21	22	11	80	91	37	10	24	54,5	58,5	22
K0752.310181X25	3	schwarz RAL 9005	strukturmatt	M10	25	16	21	22	11	80	91	37	10	24	54,5	58,5	22
K0752.310181X30	3	schwarz RAL 9005	strukturmatt	M10	30	16	21	22	11	80	91	37	10	24	54,5	58,5	22
K0752.310181X35	3	schwarz RAL 9005	strukturmatt	M10	35	16	21	22	11	80	91	37	10	24	54,5	58,5	22
K0752.310181X40	3	schwarz RAL 9005	strukturmatt	M10	40	16	21	22	11	80	91	37	10	24	54,5	58,5	22
K0752.310181X45	3	schwarz RAL 9005	strukturmatt	M10	45	16	21	22	11	80	91	37	10	24	54,5	58,5	22
K0752.310181X50	3	schwarz RAL 9005	strukturmatt	M10	50	16	21	22	11	80	91	37	10	24	54,5	58,5	22
K0752.310181X55	3	schwarz RAL 9005	strukturmatt	M10	55	16	21	22	11	80	91	37	10	24	54,5	58,5	22
K0752.310181X60	3	schwarz RAL 9005	strukturmatt	M10	60	16	21	22	11	80	91	37	10	24	54,5	58,5	22
K0752.310182X15	3	reinorange RAL 2004	strukturmatt	M10	15	16	21	22	11	80	91	37	10	24	54,5	58,5	22
K0752.310182X20	3	reinorange RAL 2004	strukturmatt	M10	20	16	21	22	11	80	91	37	10	24	54,5	58,5	22
K0752.310182X25	3	reinorange RAL 2004	strukturmatt	M10	25	16	21	22	11	80	91	37	10	24	54,5	58,5	22
K0752.310182X30	3	reinorange RAL 2004	strukturmatt	M10	30	16	21	22	11	80	91	37	10	24	54,5	58,5	22
K0752.310182X35	3	reinorange RAL 2004	strukturmatt	M10	35	16	21	22	11	80	91	37	10	24	54,5	58,5	22
K0752.310182X40	3	reinorange RAL 2004	strukturmatt	M10	40	16	21	22	11	80	91	37	10	24	54,5	58,5	22
K0752.310182X45	3	reinorange RAL 2004	strukturmatt	M10	45	16	21	22	11	80	91	37	10	24	54,5	58,5	22
K0752.310182X50	3	reinorange RAL 2004	strukturmatt	M10	50	16	21	22	11	80	91	37	10	24	54,5	58,5	22
K0752.310182X55	3	reinorange RAL 2004	strukturmatt	M10	55	16	21	22	11	80	91	37	10	24	54,5	58,5	22
K0752.310182X60	3	reinorange RAL 2004	strukturmatt	M10	60	16	21	22	11	80	91	37	10	24	54,5	58,5	22
K0752.310183X15	3	rapsgelb RAL 1021	strukturmatt	M10	15	16	21	22	11	80	91	37	10	24	54,5	58,5	22
K0752.310183X20	3	rapsgelb RAL 1021	strukturmatt	M10	20	16	21	22	11	80	91	37	10	24	54,5	58,5	22
K0752.310183X25	3	rapsgelb RAL 1021	strukturmatt	M10	25	16	21	22	11	80	91	37	10	24	54,5	58,5	22
K0752.310183X30	3	rapsgelb RAL 1021	strukturmatt	M10	30	16	21	22	11	80	91	37	10	24	54,5	58,5	22
K0752.310183X35	3	rapsgelb RAL 1021	strukturmatt	M10	35	16	21	22	11	80	91	37	10	24	54,5	58,5	22
K0752.310183X40	3	rapsgelb RAL 1021	strukturmatt	M10	40	16	21	22	11	80	91	37	10	24	54,5	58,5	22
K0752.310183X45	3	rapsgelb RAL 1021	strukturmatt	M10	45	16	21	22	11	80	91	37	10	24	54,5	58,5	22
K0752.310183X50	3	rapsgelb RAL 1021	strukturmatt	M10	50	16	21	22	11	80	91	37	10	24	54,5	58,5	22

Klemmhebel Stahl mit Außengewinde, strukturmatt

Artikelübersicht

Bestellnummer	Größe	Farbe Grundkörper	Oberfläche Grundkörper	X	L	D	D1	D2	B	A	A1	H	H1	H2	H3	H4	Zähnezahl
K0752.310183X55	3	rapsgelb RAL 1021	strukturmatt	M10	55	16	21	22	11	80	91	37	10	24	54,5	58,5	22
K0752.310183X60	3	rapsgelb RAL 1021	strukturmatt	M10	60	16	21	22	11	80	91	37	10	24	54,5	58,5	22
K0752.310184X15	3	verkehrsrot RAL 3020	strukturmatt	M10	15	16	21	22	11	80	91	37	10	24	54,5	58,5	22
K0752.310184X20	3	verkehrsrot RAL 3020	strukturmatt	M10	20	16	21	22	11	80	91	37	10	24	54,5	58,5	22
K0752.310184X25	3	verkehrsrot RAL 3020	strukturmatt	M10	25	16	21	22	11	80	91	37	10	24	54,5	58,5	22
K0752.310184X30	3	verkehrsrot RAL 3020	strukturmatt	M10	30	16	21	22	11	80	91	37	10	24	54,5	58,5	22
K0752.310184X35	3	verkehrsrot RAL 3020	strukturmatt	M10	35	16	21	22	11	80	91	37	10	24	54,5	58,5	22
K0752.310184X40	3	verkehrsrot RAL 3020	strukturmatt	M10	40	16	21	22	11	80	91	37	10	24	54,5	58,5	22
K0752.310184X45	3	verkehrsrot RAL 3020	strukturmatt	M10	45	16	21	22	11	80	91	37	10	24	54,5	58,5	22
K0752.310184X50	3	verkehrsrot RAL 3020	strukturmatt	M10	50	16	21	22	11	80	91	37	10	24	54,5	58,5	22
K0752.310184X55	3	verkehrsrot RAL 3020	strukturmatt	M10	55	16	21	22	11	80	91	37	10	24	54,5	58,5	22
K0752.310184X60	3	verkehrsrot RAL 3020	strukturmatt	M10	60	16	21	22	11	80	91	37	10	24	54,5	58,5	22
K0752.310185X15	3	signalgrün RAL 6032	strukturmatt	M10	15	16	21	22	11	80	91	37	10	24	54,5	58,5	22
K0752.310185X20	3	signalgrün RAL 6032	strukturmatt	M10	20	16	21	22	11	80	91	37	10	24	54,5	58,5	22
K0752.310185X25	3	signalgrün RAL 6032	strukturmatt	M10	25	16	21	22	11	80	91	37	10	24	54,5	58,5	22
K0752.310185X30	3	signalgrün RAL 6032	strukturmatt	M10	30	16	21	22	11	80	91	37	10	24	54,5	58,5	22
K0752.310185X35	3	signalgrün RAL 6032	strukturmatt	M10	35	16	21	22	11	80	91	37	10	24	54,5	58,5	22
K0752.310185X40	3	signalgrün RAL 6032	strukturmatt	M10	40	16	21	22	11	80	91	37	10	24	54,5	58,5	22
K0752.310185X45	3	signalgrün RAL 6032	strukturmatt	M10	45	16	21	22	11	80	91	37	10	24	54,5	58,5	22
K0752.310185X50	3	signalgrün RAL 6032	strukturmatt	M10	50	16	21	22	11	80	91	37	10	24	54,5	58,5	22
K0752.310185X55	3	signalgrün RAL 6032	strukturmatt	M10	55	16	21	22	11	80	91	37	10	24	54,5	58,5	22
K0752.310185X60	3	signalgrün RAL 6032	strukturmatt	M10	60	16	21	22	11	80	91	37	10	24	54,5	58,5	22
K0752.310186X15	3	verkehrsblau RAL 5017	strukturmatt	M10	15	16	21	22	11	80	91	37	10	24	54,5	58,5	22
K0752.310186X20	3	verkehrsblau RAL 5017	strukturmatt	M10	20	16	21	22	11	80	91	37	10	24	54,5	58,5	22
K0752.310186X25	3	verkehrsblau RAL 5017	strukturmatt	M10	25	16	21	22	11	80	91	37	10	24	54,5	58,5	22
K0752.310186X30	3	verkehrsblau RAL 5017	strukturmatt	M10	30	16	21	22	11	80	91	37	10	24	54,5	58,5	22
K0752.310186X35	3	verkehrsblau RAL 5017	strukturmatt	M10	35	16	21	22	11	80	91	37	10	24	54,5	58,5	22
K0752.310186X40	3	verkehrsblau RAL 5017	strukturmatt	M10	40	16	21	22	11	80	91	37	10	24	54,5	58,5	22
K0752.310186X45	3	verkehrsblau RAL 5017	strukturmatt	M10	45	16	21	22	11	80	91	37	10	24	54,5	58,5	22
K0752.310186X50	3	verkehrsblau RAL 5017	strukturmatt	M10	50	16	21	22	11	80	91	37	10	24	54,5	58,5	22
K0752.310186X55	3	verkehrsblau RAL 5017	strukturmatt	M10	55	16	21	22	11	80	91	37	10	24	54,5	58,5	22
K0752.310186X60	3	verkehrsblau RAL 5017	strukturmatt	M10	60	16	21	22	11	80	91	37	10	24	54,5	58,5	22
K0752.310187X15	3	lichtgrau RAL 7035	strukturmatt	M10	15	16	21	22	11	80	91	37	10	24	54,5	58,5	22
K0752.310187X20	3	lichtgrau RAL 7035	strukturmatt	M10	20	16	21	22	11	80	91	37	10	24	54,5	58,5	22
K0752.310187X25	3	lichtgrau RAL 7035	strukturmatt	M10	25	16	21	22	11	80	91	37	10	24	54,5	58,5	22
K0752.310187X30	3	lichtgrau RAL 7035	strukturmatt	M10	30	16	21	22	11	80	91	37	10	24	54,5	58,5	22
K0752.310187X35	3	lichtgrau RAL 7035	strukturmatt	M10	35	16	21	22	11	80	91	37	10	24	54,5	58,5	22
K0752.310187X40	3	lichtgrau RAL 7035	strukturmatt	M10	40	16	21	22	11	80	91	37	10	24	54,5	58,5	22
K0752.310187X45	3	lichtgrau RAL 7035	strukturmatt	M10	45	16	21	22	11	80	91	37	10	24	54,5	58,5	22
K0752.310187X50	3	lichtgrau RAL 7035	strukturmatt	M10	50	16	21	22	11	80	91	37	10	24	54,5	58,5	22
K0752.310187X55	3	lichtgrau RAL 7035	strukturmatt	M10	55	16	21	22	11	80	91	37	10	24	54,5	58,5	22
K0752.310187X60	3	lichtgrau RAL 7035	strukturmatt	M10	60	16	21	22	11	80	91	37	10	24	54,5	58,5	22
K0752.410181X20	4	schwarz RAL 9005	strukturmatt	M10	20	19	27	27,5	13	95	109	43	10	27	63	67,5	24
K0752.410181X25	4	schwarz RAL 9005	strukturmatt	M10	25	19	27	27,5	13	95	109	43	10	27	63	67,5	24
K0752.410181X30	4	schwarz RAL 9005	strukturmatt	M10	30	19	27	27,5	13	95	109	43	10	27	63	67,5	24
K0752.410181X35	4	schwarz RAL 9005	strukturmatt	M10	35	19	27	27,5	13	95	109	43	10	27	63	67,5	24
K0752.410181X40	4	schwarz RAL 9005	strukturmatt	M10	40	19	27	27,5	13	95	109	43	10	27	63	67,5	24
K0752.410181X45	4	schwarz RAL 9005	strukturmatt	M10	45	19	27	27,5	13	95	109	43	10	27	63	67,5	24
K0752.410181X50	4	schwarz RAL 9005	strukturmatt	M10	50	19	27	27,5	13	95	109	43	10	27	63	67,5	24
K0752.410181X55	4	schwarz RAL 9005	strukturmatt	M10	55	19	27	27,5	13	95	109	43	10	27	63	67,5	24
K0752.410181X60	4	schwarz RAL 9005	strukturmatt	M10	60	19	27	27,5	13	95	109	43	10	27	63	67,5	24
K0752.410181X70	4	schwarz RAL 9005	strukturmatt	M10	70	19	27	27,5	13	95	109	43	10	27	63	67,5	24
K0752.410181X80	4	schwarz RAL 9005	strukturmatt	M10	80	19	27	27,5	13	95	109	43	10	27	63	67,5	24
K0752.410181X90	4	schwarz RAL 9005	strukturmatt	M10	90	19	27	27,5	13	95	109	43	10	27	63	67,5	24
K0752.410182X20	4	reinorange RAL 2004	strukturmatt	M10	20	19	27	27,5	13	95	109	43	10	27	63	67,5	24
K0752.410182X25	4	reinorange RAL 2004	strukturmatt	M10	25	19	27	27,5	13	95	109	43	10	27	63	67,5	24
K0752.410182X30	4	reinorange RAL 2004	strukturmatt	M10	30	19	27	27,5	13	95	109	43	10	27	63	67,5	24
K0752.410182X35	4	reinorange RAL 2004	strukturmatt	M10	35	19	27	27,5	13	95	109	43	10	27	63	67,5	24
K0752.410182X40	4	reinorange RAL 2004	strukturmatt	M10	40	19	27	27,5	13	95	109	43	10	27	63	67,5	24
K0752.410182X45	4	reinorange RAL 2004	strukturmatt	M10	45	19	27	27,5	13	95	109	43	10	27	63	67,5	24
K0752.410182X50	4	reinorange RAL 2004	strukturmatt	M10	50	19	27	27,5	13	95	109	43	10	27	63	67,5	24
K0752.410182X55	4	reinorange RAL 2004	strukturmatt	M10	55	19	27	27,5	13	95	109	43	10	27	63	67,5	24

Klemmhebel Stahl mit Außengewinde, strukturmatt

Artikelübersicht

Bestellnummer	Größe	Farbe Grundkörper	Oberfläche Grundkörper	X	L	D	D1	D2	B	A	A1	H	H1	H2	H3	H4	Zähnezahl
K0752.410182X60	4	reinorange RAL 2004	strukturmatt	M10	60	19	27	27,5	13	95	109	43	10	27	63	67,5	24
K0752.410182X70	4	reinorange RAL 2004	strukturmatt	M10	70	19	27	27,5	13	95	109	43	10	27	63	67,5	24
K0752.410182X80	4	reinorange RAL 2004	strukturmatt	M10	80	19	27	27,5	13	95	109	43	10	27	63	67,5	24
K0752.410182X90	4	reinorange RAL 2004	strukturmatt	M10	90	19	27	27,5	13	95	109	43	10	27	63	67,5	24
K0752.410183X20	4	rapsgelb RAL 1021	strukturmatt	M10	20	19	27	27,5	13	95	109	43	10	27	63	67,5	24
K0752.410183X25	4	rapsgelb RAL 1021	strukturmatt	M10	25	19	27	27,5	13	95	109	43	10	27	63	67,5	24
K0752.410183X30	4	rapsgelb RAL 1021	strukturmatt	M10	30	19	27	27,5	13	95	109	43	10	27	63	67,5	24
K0752.410183X35	4	rapsgelb RAL 1021	strukturmatt	M10	35	19	27	27,5	13	95	109	43	10	27	63	67,5	24
K0752.410183X40	4	rapsgelb RAL 1021	strukturmatt	M10	40	19	27	27,5	13	95	109	43	10	27	63	67,5	24
K0752.410183X45	4	rapsgelb RAL 1021	strukturmatt	M10	45	19	27	27,5	13	95	109	43	10	27	63	67,5	24
K0752.410183X50	4	rapsgelb RAL 1021	strukturmatt	M10	50	19	27	27,5	13	95	109	43	10	27	63	67,5	24
K0752.410183X55	4	rapsgelb RAL 1021	strukturmatt	M10	55	19	27	27,5	13	95	109	43	10	27	63	67,5	24
K0752.410183X60	4	rapsgelb RAL 1021	strukturmatt	M10	60	19	27	27,5	13	95	109	43	10	27	63	67,5	24
K0752.410183X70	4	rapsgelb RAL 1021	strukturmatt	M10	70	19	27	27,5	13	95	109	43	10	27	63	67,5	24
K0752.410183X80	4	rapsgelb RAL 1021	strukturmatt	M10	80	19	27	27,5	13	95	109	43	10	27	63	67,5	24
K0752.410183X90	4	rapsgelb RAL 1021	strukturmatt	M10	90	19	27	27,5	13	95	109	43	10	27	63	67,5	24
K0752.410184X20	4	verkehrsrot RAL 3020	strukturmatt	M10	20	19	27	27,5	13	95	109	43	10	27	63	67,5	24
K0752.410184X25	4	verkehrsrot RAL 3020	strukturmatt	M10	25	19	27	27,5	13	95	109	43	10	27	63	67,5	24
K0752.410184X30	4	verkehrsrot RAL 3020	strukturmatt	M10	30	19	27	27,5	13	95	109	43	10	27	63	67,5	24
K0752.410184X35	4	verkehrsrot RAL 3020	strukturmatt	M10	35	19	27	27,5	13	95	109	43	10	27	63	67,5	24
K0752.410184X40	4	verkehrsrot RAL 3020	strukturmatt	M10	40	19	27	27,5	13	95	109	43	10	27	63	67,5	24
K0752.410184X45	4	verkehrsrot RAL 3020	strukturmatt	M10	45	19	27	27,5	13	95	109	43	10	27	63	67,5	24
K0752.410184X50	4	verkehrsrot RAL 3020	strukturmatt	M10	50	19	27	27,5	13	95	109	43	10	27	63	67,5	24
K0752.410184X55	4	verkehrsrot RAL 3020	strukturmatt	M10	55	19	27	27,5	13	95	109	43	10	27	63	67,5	24
K0752.410184X60	4	verkehrsrot RAL 3020	strukturmatt	M10	60	19	27	27,5	13	95	109	43	10	27	63	67,5	24
K0752.410184X70	4	verkehrsrot RAL 3020	strukturmatt	M10	70	19	27	27,5	13	95	109	43	10	27	63	67,5	24
K0752.410184X80	4	verkehrsrot RAL 3020	strukturmatt	M10	80	19	27	27,5	13	95	109	43	10	27	63	67,5	24
K0752.410184X90	4	verkehrsrot RAL 3020	strukturmatt	M10	90	19	27	27,5	13	95	109	43	10	27	63	67,5	24
K0752.410185X20	4	signalgrün RAL 6032	strukturmatt	M10	20	19	27	27,5	13	95	109	43	10	27	63	67,5	24
K0752.410185X25	4	signalgrün RAL 6032	strukturmatt	M10	25	19	27	27,5	13	95	109	43	10	27	63	67,5	24
K0752.410185X30	4	signalgrün RAL 6032	strukturmatt	M10	30	19	27	27,5	13	95	109	43	10	27	63	67,5	24
K0752.410185X35	4	signalgrün RAL 6032	strukturmatt	M10	35	19	27	27,5	13	95	109	43	10	27	63	67,5	24
K0752.410185X40	4	signalgrün RAL 6032	strukturmatt	M10	40	19	27	27,5	13	95	109	43	10	27	63	67,5	24
K0752.410185X45	4	signalgrün RAL 6032	strukturmatt	M10	45	19	27	27,5	13	95	109	43	10	27	63	67,5	24
K0752.410185X50	4	signalgrün RAL 6032	strukturmatt	M10	50	19	27	27,5	13	95	109	43	10	27	63	67,5	24
K0752.410185X55	4	signalgrün RAL 6032	strukturmatt	M10	55	19	27	27,5	13	95	109	43	10	27	63	67,5	24
K0752.410185X60	4	signalgrün RAL 6032	strukturmatt	M10	60	19	27	27,5	13	95	109	43	10	27	63	67,5	24
K0752.410185X70	4	signalgrün RAL 6032	strukturmatt	M10	70	19	27	27,5	13	95	109	43	10	27	63	67,5	24
K0752.410185X80	4	signalgrün RAL 6032	strukturmatt	M10	80	19	27	27,5	13	95	109	43	10	27	63	67,5	24
K0752.410185X90	4	signalgrün RAL 6032	strukturmatt	M10	90	19	27	27,5	13	95	109	43	10	27	63	67,5	24
K0752.410186X20	4	verkehrsblau RAL 5017	strukturmatt	M10	20	19	27	27,5	13	95	109	43	10	27	63	67,5	24
K0752.410186X25	4	verkehrsblau RAL 5017	strukturmatt	M10	25	19	27	27,5	13	95	109	43	10	27	63	67,5	24
K0752.410186X30	4	verkehrsblau RAL 5017	strukturmatt	M10	30	19	27	27,5	13	95	109	43	10	27	63	67,5	24
K0752.410186X35	4	verkehrsblau RAL 5017	strukturmatt	M10	35	19	27	27,5	13	95	109	43	10	27	63	67,5	24
K0752.410186X40	4	verkehrsblau RAL 5017	strukturmatt	M10	40	19	27	27,5	13	95	109	43	10	27	63	67,5	24
K0752.410186X45	4	verkehrsblau RAL 5017	strukturmatt	M10	45	19	27	27,5	13	95	109	43	10	27	63	67,5	24
K0752.410186X50	4	verkehrsblau RAL 5017	strukturmatt	M10	50	19	27	27,5	13	95	109	43	10	27	63	67,5	24
K0752.410186X55	4	verkehrsblau RAL 5017	strukturmatt	M10	55	19	27	27,5	13	95	109	43	10	27	63	67,5	24
K0752.410186X60	4	verkehrsblau RAL 5017	strukturmatt	M10	60	19	27	27,5	13	95	109	43	10	27	63	67,5	24
K0752.410186X70	4	verkehrsblau RAL 5017	strukturmatt	M10	70	19	27	27,5	13	95	109	43	10	27	63	67,5	24
K0752.410186X80	4	verkehrsblau RAL 5017	strukturmatt	M10	80	19	27	27,5	13	95	109	43	10	27	63	67,5	24
K0752.410186X90	4	verkehrsblau RAL 5017	strukturmatt	M10	90	19	27	27,5	13	95	109	43	10	27	63	67,5	24
K0752.410187X20	4	lichtgrau RAL 7035	strukturmatt	M10	20	19	27	27,5	13	95	109	43	10	27	63	67,5	24
K0752.410187X25	4	lichtgrau RAL 7035	strukturmatt	M10	25	19	27	27,5	13	95	109	43	10	27	63	67,5	24
K0752.410187X30	4	lichtgrau RAL 7035	strukturmatt	M10	30	19	27	27,5	13	95	109	43	10	27	63	67,5	24
K0752.410187X35	4	lichtgrau RAL 7035	strukturmatt	M10	35	19	27	27,5	13	95	109	43	10	27	63	67,5	24
K0752.410187X40	4	lichtgrau RAL 7035	strukturmatt	M10	40	19	27	27,5	13	95	109	43	10	27	63	67,5	24
K0752.410187X45	4	lichtgrau RAL 7035	strukturmatt	M10	45	19	27	27,5	13	95	109	43	10	27	63	67,5	24
K0752.410187X50	4	lichtgrau RAL 7035	strukturmatt	M10	50	19	27	27,5	13	95	109	43	10	27	63	67,5	24
K0752.410187X55	4	lichtgrau RAL 7035	strukturmatt	M10	55	19	27	27,5	13	95	109	43	10	27	63	67,5	24
K0752.410187X60	4	lichtgrau RAL 7035	strukturmatt	M10	60	19	27	27,5	13	95	109	43	10	27	63	67,5	24
K0752.410187X70	4	lichtgrau RAL 7035	strukturmatt	M10	70	19	27	27,5	13	95	109	43	10	27	63	67,5	24

Klemmhebel Stahl mit Außengewinde, strukturmatt

Artikelübersicht

Bestellnummer	Größe	Farbe Grundkörper	Oberfläche Grundkörper	X	L	D	D1	D2	B	A	A1	H	H1	H2	H3	H4	Zähnezahl
K0752.410187X80	4	lichtgrau RAL 7035	strukturmatt	M10	80	19	27	27,5	13	95	109	43	10	27	63	67,5	24
K0752.410187X90	4	lichtgrau RAL 7035	strukturmatt	M10	90	19	27	27,5	13	95	109	43	10	27	63	67,5	24
K0752.412181X20	4	schwarz RAL 9005	strukturmatt	M12	20	19	27	27,5	13	95	109	43	10	27	63	67,5	24
K0752.412181X25	4	schwarz RAL 9005	strukturmatt	M12	25	19	27	27,5	13	95	109	43	10	27	63	67,5	24
K0752.412181X30	4	schwarz RAL 9005	strukturmatt	M12	30	19	27	27,5	13	95	109	43	10	27	63	67,5	24
K0752.412181X35	4	schwarz RAL 9005	strukturmatt	M12	35	19	27	27,5	13	95	109	43	10	27	63	67,5	24
K0752.412181X40	4	schwarz RAL 9005	strukturmatt	M12	40	19	27	27,5	13	95	109	43	10	27	63	67,5	24
K0752.412181X45	4	schwarz RAL 9005	strukturmatt	M12	45	19	27	27,5	13	95	109	43	10	27	63	67,5	24
K0752.412181X50	4	schwarz RAL 9005	strukturmatt	M12	50	19	27	27,5	13	95	109	43	10	27	63	67,5	24
K0752.412181X55	4	schwarz RAL 9005	strukturmatt	M12	55	19	27	27,5	13	95	109	43	10	27	63	67,5	24
K0752.412181X60	4	schwarz RAL 9005	strukturmatt	M12	60	19	27	27,5	13	95	109	43	10	27	63	67,5	24
K0752.412181X70	4	schwarz RAL 9005	strukturmatt	M12	70	19	27	27,5	13	95	109	43	10	27	63	67,5	24
K0752.412181X80	4	schwarz RAL 9005	strukturmatt	M12	80	19	27	27,5	13	95	109	43	10	27	63	67,5	24
K0752.412181X90	4	schwarz RAL 9005	strukturmatt	M12	90	19	27	27,5	13	95	109	43	10	27	63	67,5	24
K0752.412182X20	4	reinorange RAL 2004	strukturmatt	M12	20	19	27	27,5	13	95	109	43	10	27	63	67,5	24
K0752.412182X25	4	reinorange RAL 2004	strukturmatt	M12	25	19	27	27,5	13	95	109	43	10	27	63	67,5	24
K0752.412182X30	4	reinorange RAL 2004	strukturmatt	M12	30	19	27	27,5	13	95	109	43	10	27	63	67,5	24
K0752.412182X35	4	reinorange RAL 2004	strukturmatt	M12	35	19	27	27,5	13	95	109	43	10	27	63	67,5	24
K0752.412182X40	4	reinorange RAL 2004	strukturmatt	M12	40	19	27	27,5	13	95	109	43	10	27	63	67,5	24
K0752.412182X45	4	reinorange RAL 2004	strukturmatt	M12	45	19	27	27,5	13	95	109	43	10	27	63	67,5	24
K0752.412182X50	4	reinorange RAL 2004	strukturmatt	M12	50	19	27	27,5	13	95	109	43	10	27	63	67,5	24
K0752.412182X55	4	reinorange RAL 2004	strukturmatt	M12	55	19	27	27,5	13	95	109	43	10	27	63	67,5	24
K0752.412182X60	4	reinorange RAL 2004	strukturmatt	M12	60	19	27	27,5	13	95	109	43	10	27	63	67,5	24
K0752.412182X70	4	reinorange RAL 2004	strukturmatt	M12	70	19	27	27,5	13	95	109	43	10	27	63	67,5	24
K0752.412182X80	4	reinorange RAL 2004	strukturmatt	M12	80	19	27	27,5	13	95	109	43	10	27	63	67,5	24
K0752.412182X90	4	reinorange RAL 2004	strukturmatt	M12	90	19	27	27,5	13	95	109	43	10	27	63	67,5	24
K0752.412183X20	4	rapsgelb RAL 1021	strukturmatt	M12	20	19	27	27,5	13	95	109	43	10	27	63	67,5	24
K0752.412183X25	4	rapsgelb RAL 1021	strukturmatt	M12	25	19	27	27,5	13	95	109	43	10	27	63	67,5	24
K0752.412183X30	4	rapsgelb RAL 1021	strukturmatt	M12	30	19	27	27,5	13	95	109	43	10	27	63	67,5	24
K0752.412183X35	4	rapsgelb RAL 1021	strukturmatt	M12	35	19	27	27,5	13	95	109	43	10	27	63	67,5	24
K0752.412183X40	4	rapsgelb RAL 1021	strukturmatt	M12	40	19	27	27,5	13	95	109	43	10	27	63	67,5	24
K0752.412183X45	4	rapsgelb RAL 1021	strukturmatt	M12	45	19	27	27,5	13	95	109	43	10	27	63	67,5	24
K0752.412183X50	4	rapsgelb RAL 1021	strukturmatt	M12	50	19	27	27,5	13	95	109	43	10	27	63	67,5	24
K0752.412183X55	4	rapsgelb RAL 1021	strukturmatt	M12	55	19	27	27,5	13	95	109	43	10	27	63	67,5	24
K0752.412183X60	4	rapsgelb RAL 1021	strukturmatt	M12	60	19	27	27,5	13	95	109	43	10	27	63	67,5	24
K0752.412183X70	4	rapsgelb RAL 1021	strukturmatt	M12	70	19	27	27,5	13	95	109	43	10	27	63	67,5	24
K0752.412183X80	4	rapsgelb RAL 1021	strukturmatt	M12	80	19	27	27,5	13	95	109	43	10	27	63	67,5	24
K0752.412183X90	4	rapsgelb RAL 1021	strukturmatt	M12	90	19	27	27,5	13	95	109	43	10	27	63	67,5	24
K0752.412184X20	4	verkehrsrot RAL 3020	strukturmatt	M12	20	19	27	27,5	13	95	109	43	10	27	63	67,5	24
K0752.412184X25	4	verkehrsrot RAL 3020	strukturmatt	M12	25	19	27	27,5	13	95	109	43	10	27	63	67,5	24
K0752.412184X30	4	verkehrsrot RAL 3020	strukturmatt	M12	30	19	27	27,5	13	95	109	43	10	27	63	67,5	24
K0752.412184X35	4	verkehrsrot RAL 3020	strukturmatt	M12	35	19	27	27,5	13	95	109	43	10	27	63	67,5	24
K0752.412184X40	4	verkehrsrot RAL 3020	strukturmatt	M12	40	19	27	27,5	13	95	109	43	10	27	63	67,5	24
K0752.412184X45	4	verkehrsrot RAL 3020	strukturmatt	M12	45	19	27	27,5	13	95	109	43	10	27	63	67,5	24
K0752.412184X50	4	verkehrsrot RAL 3020	strukturmatt	M12	50	19	27	27,5	13	95	109	43	10	27	63	67,5	24
K0752.412184X55	4	verkehrsrot RAL 3020	strukturmatt	M12	55	19	27	27,5	13	95	109	43	10	27	63	67,5	24
K0752.412184X60	4	verkehrsrot RAL 3020	strukturmatt	M12	60	19	27	27,5	13	95	109	43	10	27	63	67,5	24
K0752.412184X70	4	verkehrsrot RAL 3020	strukturmatt	M12	70	19	27	27,5	13	95	109	43	10	27	63	67,5	24
K0752.412184X80	4	verkehrsrot RAL 3020	strukturmatt	M12	80	19	27	27,5	13	95	109	43	10	27	63	67,5	24
K0752.412184X90	4	verkehrsrot RAL 3020	strukturmatt	M12	90	19	27	27,5	13	95	109	43	10	27	63	67,5	24
K0752.412185X20	4	signalgrün RAL 6032	strukturmatt	M12	20	19	27	27,5	13	95	109	43	10	27	63	67,5	24
K0752.412185X25	4	signalgrün RAL 6032	strukturmatt	M12	25	19	27	27,5	13	95	109	43	10	27	63	67,5	24
K0752.412185X30	4	signalgrün RAL 6032	strukturmatt	M12	30	19	27	27,5	13	95	109	43	10	27	63	67,5	24
K0752.412185X35	4	signalgrün RAL 6032	strukturmatt	M12	35	19	27	27,5	13	95	109	43	10	27	63	67,5	24
K0752.412185X40	4	signalgrün RAL 6032	strukturmatt	M12	40	19	27	27,5	13	95	109	43	10	27	63	67,5	24
K0752.412185X45	4	signalgrün RAL 6032	strukturmatt	M12	45	19	27	27,5	13	95	109	43	10	27	63	67,5	24
K0752.412185X50	4	signalgrün RAL 6032	strukturmatt	M12	50	19	27	27,5	13	95	109	43	10	27	63	67,5	24
K0752.412185X55	4	signalgrün RAL 6032	strukturmatt	M12	55	19	27	27,5	13	95	109	43	10	27	63	67,5	24
K0752.412185X60	4	signalgrün RAL 6032	strukturmatt	M12	60	19	27	27,5	13	95	109	43	10	27	63	67,5	24
K0752.412185X70	4	signalgrün RAL 6032	strukturmatt	M12	70	19	27	27,5	13	95	109	43	10	27	63	67,5	24
K0752.412185X80	4	signalgrün RAL 6032	strukturmatt	M12	80	19	27	27,5	13	95	109	43	10	27	63	67,5	24
K0752.412185X90	4	signalgrün RAL 6032	strukturmatt	M12	90	19	27	27,5	13	95	109	43	10	27	63	67,5	24

Klemmhebel Stahl mit Außengewinde, strukturmatt

Artikelübersicht

Bestellnummer	Größe	Farbe Grundkörper	Oberfläche Grundkörper	X	L	D	D1	D2	B	A	A1	H	H1	H2	H3	H4	Zähnezahl
K0752.412186X20	4	verkehrsblau RAL 5017	strukturmatt	M12	20	19	27	27,5	13	95	109	43	10	27	63	67,5	24
K0752.412186X25	4	verkehrsblau RAL 5017	strukturmatt	M12	25	19	27	27,5	13	95	109	43	10	27	63	67,5	24
K0752.412186X30	4	verkehrsblau RAL 5017	strukturmatt	M12	30	19	27	27,5	13	95	109	43	10	27	63	67,5	24
K0752.412186X35	4	verkehrsblau RAL 5017	strukturmatt	M12	35	19	27	27,5	13	95	109	43	10	27	63	67,5	24
K0752.412186X40	4	verkehrsblau RAL 5017	strukturmatt	M12	40	19	27	27,5	13	95	109	43	10	27	63	67,5	24
K0752.412186X45	4	verkehrsblau RAL 5017	strukturmatt	M12	45	19	27	27,5	13	95	109	43	10	27	63	67,5	24
K0752.412186X50	4	verkehrsblau RAL 5017	strukturmatt	M12	50	19	27	27,5	13	95	109	43	10	27	63	67,5	24
K0752.412186X55	4	verkehrsblau RAL 5017	strukturmatt	M12	55	19	27	27,5	13	95	109	43	10	27	63	67,5	24
K0752.412186X60	4	verkehrsblau RAL 5017	strukturmatt	M12	60	19	27	27,5	13	95	109	43	10	27	63	67,5	24
K0752.412186X70	4	verkehrsblau RAL 5017	strukturmatt	M12	70	19	27	27,5	13	95	109	43	10	27	63	67,5	24
K0752.412186X80	4	verkehrsblau RAL 5017	strukturmatt	M12	80	19	27	27,5	13	95	109	43	10	27	63	67,5	24
K0752.412186X90	4	verkehrsblau RAL 5017	strukturmatt	M12	90	19	27	27,5	13	95	109	43	10	27	63	67,5	24
K0752.412187X20	4	lichtgrau RAL 7035	strukturmatt	M12	20	19	27	27,5	13	95	109	43	10	27	63	67,5	24
K0752.412187X25	4	lichtgrau RAL 7035	strukturmatt	M12	25	19	27	27,5	13	95	109	43	10	27	63	67,5	24
K0752.412187X30	4	lichtgrau RAL 7035	strukturmatt	M12	30	19	27	27,5	13	95	109	43	10	27	63	67,5	24
K0752.412187X35	4	lichtgrau RAL 7035	strukturmatt	M12	35	19	27	27,5	13	95	109	43	10	27	63	67,5	24
K0752.412187X40	4	lichtgrau RAL 7035	strukturmatt	M12	40	19	27	27,5	13	95	109	43	10	27	63	67,5	24
K0752.412187X45	4	lichtgrau RAL 7035	strukturmatt	M12	45	19	27	27,5	13	95	109	43	10	27	63	67,5	24
K0752.412187X50	4	lichtgrau RAL 7035	strukturmatt	M12	50	19	27	27,5	13	95	109	43	10	27	63	67,5	24
K0752.412187X55	4	lichtgrau RAL 7035	strukturmatt	M12	55	19	27	27,5	13	95	109	43	10	27	63	67,5	24
K0752.412187X60	4	lichtgrau RAL 7035	strukturmatt	M12	60	19	27	27,5	13	95	109	43	10	27	63	67,5	24
K0752.412187X70	4	lichtgrau RAL 7035	strukturmatt	M12	70	19	27	27,5	13	95	109	43	10	27	63	67,5	24
K0752.412187X80	4	lichtgrau RAL 7035	strukturmatt	M12	80	19	27	27,5	13	95	109	43	10	27	63	67,5	24
K0752.412187X90	4	lichtgrau RAL 7035	strukturmatt	M12	90	19	27	27,5	13	95	109	43	10	27	63	67,5	24
K0752.512181X25	5	schwarz RAL 9005	strukturmatt	M12	25	23	31	32	15	110	126	49	12	31,5	73	77,5	26
K0752.512181X30	5	schwarz RAL 9005	strukturmatt	M12	30	23	31	32	15	110	126	49	12	31,5	73	77,5	26
K0752.512181X35	5	schwarz RAL 9005	strukturmatt	M12	35	23	31	32	15	110	126	49	12	31,5	73	77,5	26
K0752.512181X40	5	schwarz RAL 9005	strukturmatt	M12	40	23	31	32	15	110	126	49	12	31,5	73	77,5	26
K0752.512181X45	5	schwarz RAL 9005	strukturmatt	M12	45	23	31	32	15	110	126	49	12	31,5	73	77,5	26
K0752.512181X50	5	schwarz RAL 9005	strukturmatt	M12	50	23	31	32	15	110	126	49	12	31,5	73	77,5	26
K0752.512181X55	5	schwarz RAL 9005	strukturmatt	M12	55	23	31	32	15	110	126	49	12	31,5	73	77,5	26
K0752.512181X60	5	schwarz RAL 9005	strukturmatt	M12	60	23	31	32	15	110	126	49	12	31,5	73	77,5	26
K0752.512181X70	5	schwarz RAL 9005	strukturmatt	M12	70	23	31	32	15	110	126	49	12	31,5	73	77,5	26
K0752.512181X80	5	schwarz RAL 9005	strukturmatt	M12	80	23	31	32	15	110	126	49	12	31,5	73	77,5	26
K0752.512181X90	5	schwarz RAL 9005	strukturmatt	M12	90	23	31	32	15	110	126	49	12	31,5	73	77,5	26
K0752.512182X25	5	reinorange RAL 2004	strukturmatt	M12	25	23	31	32	15	110	126	49	12	31,5	73	77,5	26
K0752.512182X30	5	reinorange RAL 2004	strukturmatt	M12	30	23	31	32	15	110	126	49	12	31,5	73	77,5	26
K0752.512182X35	5	reinorange RAL 2004	strukturmatt	M12	35	23	31	32	15	110	126	49	12	31,5	73	77,5	26
K0752.512182X40	5	reinorange RAL 2004	strukturmatt	M12	40	23	31	32	15	110	126	49	12	31,5	73	77,5	26
K0752.512182X45	5	reinorange RAL 2004	strukturmatt	M12	45	23	31	32	15	110	126	49	12	31,5	73	77,5	26
K0752.512182X50	5	reinorange RAL 2004	strukturmatt	M12	50	23	31	32	15	110	126	49	12	31,5	73	77,5	26
K0752.512182X55	5	reinorange RAL 2004	strukturmatt	M12	55	23	31	32	15	110	126	49	12	31,5	73	77,5	26
K0752.512182X60	5	reinorange RAL 2004	strukturmatt	M12	60	23	31	32	15	110	126	49	12	31,5	73	77,5	26
K0752.512182X70	5	reinorange RAL 2004	strukturmatt	M12	70	23	31	32	15	110	126	49	12	31,5	73	77,5	26
K0752.512182X80	5	reinorange RAL 2004	strukturmatt	M12	80	23	31	32	15	110	126	49	12	31,5	73	77,5	26
K0752.512182X90	5	reinorange RAL 2004	strukturmatt	M12	90	23	31	32	15	110	126	49	12	31,5	73	77,5	26
K0752.512183X25	5	rapsgelb RAL 1021	strukturmatt	M12	25	23	31	32	15	110	126	49	12	31,5	73	77,5	26
K0752.512183X30	5	rapsgelb RAL 1021	strukturmatt	M12	30	23	31	32	15	110	126	49	12	31,5	73	77,5	26
K0752.512183X35	5	rapsgelb RAL 1021	strukturmatt	M12	35	23	31	32	15	110	126	49	12	31,5	73	77,5	26
K0752.512183X40	5	rapsgelb RAL 1021	strukturmatt	M12	40	23	31	32	15	110	126	49	12	31,5	73	77,5	26
K0752.512183X45	5	rapsgelb RAL 1021	strukturmatt	M12	45	23	31	32	15	110	126	49	12	31,5	73	77,5	26
K0752.512183X50	5	rapsgelb RAL 1021	strukturmatt	M12	50	23	31	32	15	110	126	49	12	31,5	73	77,5	26
K0752.512183X55	5	rapsgelb RAL 1021	strukturmatt	M12	55	23	31	32	15	110	126	49	12	31,5	73	77,5	26
K0752.512183X60	5	rapsgelb RAL 1021	strukturmatt	M12	60	23	31	32	15	110	126	49	12	31,5	73	77,5	26
K0752.512183X70	5	rapsgelb RAL 1021	strukturmatt	M12	70	23	31	32	15	110	126	49	12	31,5	73	77,5	26
K0752.512183X80	5	rapsgelb RAL 1021	strukturmatt	M12	80	23	31	32	15	110	126	49	12	31,5	73	77,5	26
K0752.512183X90	5	rapsgelb RAL 1021	strukturmatt	M12	90	23	31	32	15	110	126	49	12	31,5	73	77,5	26
K0752.512184X25	5	verkehrsrot RAL 3020	strukturmatt	M12	25	23	31	32	15	110	126	49	12	31,5	73	77,5	26
K0752.512184X30	5	verkehrsrot RAL 3020	strukturmatt	M12	30	23	31	32	15	110	126	49	12	31,5	73	77,5	26
K0752.512184X35	5	verkehrsrot RAL 3020	strukturmatt	M12	35	23	31	32	15	110	126	49	12	31,5	73	77,5	26
K0752.512184X40	5	verkehrsrot RAL 3020	strukturmatt	M12	40	23	31	32	15	110	126	49	12	31,5	73	77,5	26
K0752.512184X45	5	verkehrsrot RAL 3020	strukturmatt	M12	45	23	31	32	15	110	126	49	12	31,5	73	77,5	26

Klemmhebel Stahl mit Außengewinde, strukturmatt

Artikelübersicht

Bestellnummer	Größe	Farbe Grundkörper	Oberfläche Grundkörper	X	L	D	D1	D2	B	A	A1	H	H1	H2	H3	H4	Zähnezahl
K0752.512184X50	5	verkehrsrot RAL 3020	strukturmatt	M12	50	23	31	32	15	110	126	49	12	31,5	73	77,5	26
K0752.512184X55	5	verkehrsrot RAL 3020	strukturmatt	M12	55	23	31	32	15	110	126	49	12	31,5	73	77,5	26
K0752.512184X60	5	verkehrsrot RAL 3020	strukturmatt	M12	60	23	31	32	15	110	126	49	12	31,5	73	77,5	26
K0752.512184X70	5	verkehrsrot RAL 3020	strukturmatt	M12	70	23	31	32	15	110	126	49	12	31,5	73	77,5	26
K0752.512184X80	5	verkehrsrot RAL 3020	strukturmatt	M12	80	23	31	32	15	110	126	49	12	31,5	73	77,5	26
K0752.512184X90	5	verkehrsrot RAL 3020	strukturmatt	M12	90	23	31	32	15	110	126	49	12	31,5	73	77,5	26
K0752.512185X25	5	signalgrün RAL 6032	strukturmatt	M12	25	23	31	32	15	110	126	49	12	31,5	73	77,5	26
K0752.512185X30	5	signalgrün RAL 6032	strukturmatt	M12	30	23	31	32	15	110	126	49	12	31,5	73	77,5	26
K0752.512185X35	5	signalgrün RAL 6032	strukturmatt	M12	35	23	31	32	15	110	126	49	12	31,5	73	77,5	26
K0752.512185X40	5	signalgrün RAL 6032	strukturmatt	M12	40	23	31	32	15	110	126	49	12	31,5	73	77,5	26
K0752.512185X45	5	signalgrün RAL 6032	strukturmatt	M12	45	23	31	32	15	110	126	49	12	31,5	73	77,5	26
K0752.512185X50	5	signalgrün RAL 6032	strukturmatt	M12	50	23	31	32	15	110	126	49	12	31,5	73	77,5	26
K0752.512185X55	5	signalgrün RAL 6032	strukturmatt	M12	55	23	31	32	15	110	126	49	12	31,5	73	77,5	26
K0752.512185X60	5	signalgrün RAL 6032	strukturmatt	M12	60	23	31	32	15	110	126	49	12	31,5	73	77,5	26
K0752.512185X70	5	signalgrün RAL 6032	strukturmatt	M12	70	23	31	32	15	110	126	49	12	31,5	73	77,5	26
K0752.512185X80	5	signalgrün RAL 6032	strukturmatt	M12	80	23	31	32	15	110	126	49	12	31,5	73	77,5	26
K0752.512185X90	5	signalgrün RAL 6032	strukturmatt	M12	90	23	31	32	15	110	126	49	12	31,5	73	77,5	26
K0752.512186X25	5	verkehrsblau RAL 5017	strukturmatt	M12	25	23	31	32	15	110	126	49	12	31,5	73	77,5	26
K0752.512186X30	5	verkehrsblau RAL 5017	strukturmatt	M12	30	23	31	32	15	110	126	49	12	31,5	73	77,5	26
K0752.512186X35	5	verkehrsblau RAL 5017	strukturmatt	M12	35	23	31	32	15	110	126	49	12	31,5	73	77,5	26
K0752.512186X40	5	verkehrsblau RAL 5017	strukturmatt	M12	40	23	31	32	15	110	126	49	12	31,5	73	77,5	26
K0752.512186X45	5	verkehrsblau RAL 5017	strukturmatt	M12	45	23	31	32	15	110	126	49	12	31,5	73	77,5	26
K0752.512186X50	5	verkehrsblau RAL 5017	strukturmatt	M12	50	23	31	32	15	110	126	49	12	31,5	73	77,5	26
K0752.512186X55	5	verkehrsblau RAL 5017	strukturmatt	M12	55	23	31	32	15	110	126	49	12	31,5	73	77,5	26
K0752.512186X60	5	verkehrsblau RAL 5017	strukturmatt	M12	60	23	31	32	15	110	126	49	12	31,5	73	77,5	26
K0752.512186X70	5	verkehrsblau RAL 5017	strukturmatt	M12	70	23	31	32	15	110	126	49	12	31,5	73	77,5	26
K0752.512186X80	5	verkehrsblau RAL 5017	strukturmatt	M12	80	23	31	32	15	110	126	49	12	31,5	73	77,5	26
K0752.512186X90	5	verkehrsblau RAL 5017	strukturmatt	M12	90	23	31	32	15	110	126	49	12	31,5	73	77,5	26
K0752.512187X25	5	lichtgrau RAL 7035	strukturmatt	M12	25	23	31	32	15	110	126	49	12	31,5	73	77,5	26
K0752.512187X30	5	lichtgrau RAL 7035	strukturmatt	M12	30	23	31	32	15	110	126	49	12	31,5	73	77,5	26
K0752.512187X35	5	lichtgrau RAL 7035	strukturmatt	M12	35	23	31	32	15	110	126	49	12	31,5	73	77,5	26
K0752.512187X40	5	lichtgrau RAL 7035	strukturmatt	M12	40	23	31	32	15	110	126	49	12	31,5	73	77,5	26
K0752.512187X45	5	lichtgrau RAL 7035	strukturmatt	M12	45	23	31	32	15	110	126	49	12	31,5	73	77,5	26
K0752.512187X50	5	lichtgrau RAL 7035	strukturmatt	M12	50	23	31	32	15	110	126	49	12	31,5	73	77,5	26
K0752.512187X55	5	lichtgrau RAL 7035	strukturmatt	M12	55	23	31	32	15	110	126	49	12	31,5	73	77,5	26
K0752.512187X60	5	lichtgrau RAL 7035	strukturmatt	M12	60	23	31	32	15	110	126	49	12	31,5	73	77,5	26
K0752.512187X70	5	lichtgrau RAL 7035	strukturmatt	M12	70	23	31	32	15	110	126	49	12	31,5	73	77,5	26
K0752.512187X80	5	lichtgrau RAL 7035	strukturmatt	M12	80	23	31	32	15	110	126	49	12	31,5	73	77,5	26
K0752.512187X90	5	lichtgrau RAL 7035	strukturmatt	M12	90	23	31	32	15	110	126	49	12	31,5	73	77,5	26
K0752.516181X25	5	schwarz RAL 9005	strukturmatt	M16	25	23	31	32	15	110	126	49	12	31,5	73	77,5	26
K0752.516181X30	5	schwarz RAL 9005	strukturmatt	M16	30	23	31	32	15	110	126	49	12	31,5	73	77,5	26
K0752.516181X35	5	schwarz RAL 9005	strukturmatt	M16	35	23	31	32	15	110	126	49	12	31,5	73	77,5	26
K0752.516181X40	5	schwarz RAL 9005	strukturmatt	M16	40	23	31	32	15	110	126	49	12	31,5	73	77,5	26
K0752.516181X45	5	schwarz RAL 9005	strukturmatt	M16	45	23	31	32	15	110	126	49	12	31,5	73	77,5	26
K0752.516181X50	5	schwarz RAL 9005	strukturmatt	M16	50	23	31	32	15	110	126	49	12	31,5	73	77,5	26
K0752.516181X55	5	schwarz RAL 9005	strukturmatt	M16	55	23	31	32	15	110	126	49	12	31,5	73	77,5	26
K0752.516181X60	5	schwarz RAL 9005	strukturmatt	M16	60	23	31	32	15	110	126	49	12	31,5	73	77,5	26
K0752.516181X70	5	schwarz RAL 9005	strukturmatt	M16	70	23	31	32	15	110	126	49	12	31,5	73	77,5	26
K0752.516181X80	5	schwarz RAL 9005	strukturmatt	M16	80	23	31	32	15	110	126	49	12	31,5	73	77,5	26
K0752.516181X90	5	schwarz RAL 9005	strukturmatt	M16	90	23	31	32	15	110	126	49	12	31,5	73	77,5	26
K0752.516182X25	5	reinorange RAL 2004	strukturmatt	M16	25	23	31	32	15	110	126	49	12	31,5	73	77,5	26
K0752.516182X30	5	reinorange RAL 2004	strukturmatt	M16	30	23	31	32	15	110	126	49	12	31,5	73	77,5	26
K0752.516182X35	5	reinorange RAL 2004	strukturmatt	M16	35	23	31	32	15	110	126	49	12	31,5	73	77,5	26
K0752.516182X40	5	reinorange RAL 2004	strukturmatt	M16	40	23	31	32	15	110	126	49	12	31,5	73	77,5	26
K0752.516182X45	5	reinorange RAL 2004	strukturmatt	M16	45	23	31	32	15	110	126	49	12	31,5	73	77,5	26
K0752.516182X50	5	reinorange RAL 2004	strukturmatt	M16	50	23	31	32	15	110	126	49	12	31,5	73	77,5	26
K0752.516182X55	5	reinorange RAL 2004	strukturmatt	M16	55	23	31	32	15	110	126	49	12	31,5	73	77,5	26
K0752.516182X60	5	reinorange RAL 2004	strukturmatt	M16	60	23	31	32	15	110	126	49	12	31,5	73	77,5	26
K0752.516182X70	5	reinorange RAL 2004	strukturmatt	M16	70	23	31	32	15	110	126	49	12	31,5	73	77,5	26
K0752.516182X80	5	reinorange RAL 2004	strukturmatt	M16	80	23	31	32	15	110	126	49	12	31,5	73	77,5	26
K0752.516182X90	5	reinorange RAL 2004	strukturmatt	M16	90	23	31	32	15	110	126	49	12	31,5	73	77,5	26
K0752.516183X25	5	rapsgelb RAL 1021	strukturmatt	M16	25	23	31	32	15	110	126	49	12	31,5	73	77,5	26

Klemmhebel Stahl mit Außengewinde, strukturmatt

Artikelübersicht

Bestellnummer	Größe	Farbe Grundkörper	Oberfläche Grundkörper	X	L	D	D1	D2	B	A	A1	H	H1	H2	H3	H4	Zähnezahl
K0752.516183X30	5	rapsgelb RAL 1021	strukturmatt	M16	30	23	31	32	15	110	126	49	12	31,5	73	77,5	26
K0752.516183X35	5	rapsgelb RAL 1021	strukturmatt	M16	35	23	31	32	15	110	126	49	12	31,5	73	77,5	26
K0752.516183X40	5	rapsgelb RAL 1021	strukturmatt	M16	40	23	31	32	15	110	126	49	12	31,5	73	77,5	26
K0752.516183X45	5	rapsgelb RAL 1021	strukturmatt	M16	45	23	31	32	15	110	126	49	12	31,5	73	77,5	26
K0752.516183X50	5	rapsgelb RAL 1021	strukturmatt	M16	50	23	31	32	15	110	126	49	12	31,5	73	77,5	26
K0752.516183X55	5	rapsgelb RAL 1021	strukturmatt	M16	55	23	31	32	15	110	126	49	12	31,5	73	77,5	26
K0752.516183X60	5	rapsgelb RAL 1021	strukturmatt	M16	60	23	31	32	15	110	126	49	12	31,5	73	77,5	26
K0752.516183X70	5	rapsgelb RAL 1021	strukturmatt	M16	70	23	31	32	15	110	126	49	12	31,5	73	77,5	26
K0752.516183X80	5	rapsgelb RAL 1021	strukturmatt	M16	80	23	31	32	15	110	126	49	12	31,5	73	77,5	26
K0752.516183X90	5	rapsgelb RAL 1021	strukturmatt	M16	90	23	31	32	15	110	126	49	12	31,5	73	77,5	26
K0752.516184X25	5	verkehrsrot RAL 3020	strukturmatt	M16	25	23	31	32	15	110	126	49	12	31,5	73	77,5	26
K0752.516184X30	5	verkehrsrot RAL 3020	strukturmatt	M16	30	23	31	32	15	110	126	49	12	31,5	73	77,5	26
K0752.516184X35	5	verkehrsrot RAL 3020	strukturmatt	M16	35	23	31	32	15	110	126	49	12	31,5	73	77,5	26
K0752.516184X40	5	verkehrsrot RAL 3020	strukturmatt	M16	40	23	31	32	15	110	126	49	12	31,5	73	77,5	26
K0752.516184X45	5	verkehrsrot RAL 3020	strukturmatt	M16	45	23	31	32	15	110	126	49	12	31,5	73	77,5	26
K0752.516184X50	5	verkehrsrot RAL 3020	strukturmatt	M16	50	23	31	32	15	110	126	49	12	31,5	73	77,5	26
K0752.516184X55	5	verkehrsrot RAL 3020	strukturmatt	M16	55	23	31	32	15	110	126	49	12	31,5	73	77,5	26
K0752.516184X60	5	verkehrsrot RAL 3020	strukturmatt	M16	60	23	31	32	15	110	126	49	12	31,5	73	77,5	26
K0752.516184X70	5	verkehrsrot RAL 3020	strukturmatt	M16	70	23	31	32	15	110	126	49	12	31,5	73	77,5	26
K0752.516184X80	5	verkehrsrot RAL 3020	strukturmatt	M16	80	23	31	32	15	110	126	49	12	31,5	73	77,5	26
K0752.516184X90	5	verkehrsrot RAL 3020	strukturmatt	M16	90	23	31	32	15	110	126	49	12	31,5	73	77,5	26
K0752.516185X25	5	signalgrün RAL 6032	strukturmatt	M16	25	23	31	32	15	110	126	49	12	31,5	73	77,5	26
K0752.516185X30	5	signalgrün RAL 6032	strukturmatt	M16	30	23	31	32	15	110	126	49	12	31,5	73	77,5	26
K0752.516185X35	5	signalgrün RAL 6032	strukturmatt	M16	35	23	31	32	15	110	126	49	12	31,5	73	77,5	26
K0752.516185X40	5	signalgrün RAL 6032	strukturmatt	M16	40	23	31	32	15	110	126	49	12	31,5	73	77,5	26
K0752.516185X45	5	signalgrün RAL 6032	strukturmatt	M16	45	23	31	32	15	110	126	49	12	31,5	73	77,5	26
K0752.516185X50	5	signalgrün RAL 6032	strukturmatt	M16	50	23	31	32	15	110	126	49	12	31,5	73	77,5	26
K0752.516185X55	5	signalgrün RAL 6032	strukturmatt	M16	55	23	31	32	15	110	126	49	12	31,5	73	77,5	26
K0752.516185X60	5	signalgrün RAL 6032	strukturmatt	M16	60	23	31	32	15	110	126	49	12	31,5	73	77,5	26
K0752.516185X70	5	signalgrün RAL 6032	strukturmatt	M16	70	23	31	32	15	110	126	49	12	31,5	73	77,5	26
K0752.516185X80	5	signalgrün RAL 6032	strukturmatt	M16	80	23	31	32	15	110	126	49	12	31,5	73	77,5	26
K0752.516185X90	5	signalgrün RAL 6032	strukturmatt	M16	90	23	31	32	15	110	126	49	12	31,5	73	77,5	26
K0752.516186X25	5	verkehrsblau RAL 5017	strukturmatt	M16	25	23	31	32	15	110	126	49	12	31,5	73	77,5	26
K0752.516186X30	5	verkehrsblau RAL 5017	strukturmatt	M16	30	23	31	32	15	110	126	49	12	31,5	73	77,5	26
K0752.516186X35	5	verkehrsblau RAL 5017	strukturmatt	M16	35	23	31	32	15	110	126	49	12	31,5	73	77,5	26
K0752.516186X40	5	verkehrsblau RAL 5017	strukturmatt	M16	40	23	31	32	15	110	126	49	12	31,5	73	77,5	26
K0752.516186X45	5	verkehrsblau RAL 5017	strukturmatt	M16	45	23	31	32	15	110	126	49	12	31,5	73	77,5	26
K0752.516186X50	5	verkehrsblau RAL 5017	strukturmatt	M16	50	23	31	32	15	110	126	49	12	31,5	73	77,5	26
K0752.516186X55	5	verkehrsblau RAL 5017	strukturmatt	M16	55	23	31	32	15	110	126	49	12	31,5	73	77,5	26
K0752.516186X60	5	verkehrsblau RAL 5017	strukturmatt	M16	60	23	31	32	15	110	126	49	12	31,5	73	77,5	26
K0752.516186X70	5	verkehrsblau RAL 5017	strukturmatt	M16	70	23	31	32	15	110	126	49	12	31,5	73	77,5	26
K0752.516186X80	5	verkehrsblau RAL 5017	strukturmatt	M16	80	23	31	32	15	110	126	49	12	31,5	73	77,5	26
K0752.516186X90	5	verkehrsblau RAL 5017	strukturmatt	M16	90	23	31	32	15	110	126	49	12	31,5	73	77,5	26
K0752.516187X25	5	lichtgrau RAL 7035	strukturmatt	M16	25	23	31	32	15	110	126	49	12	31,5	73	77,5	26
K0752.516187X30	5	lichtgrau RAL 7035	strukturmatt	M16	30	23	31	32	15	110	126	49	12	31,5	73	77,5	26
K0752.516187X35	5	lichtgrau RAL 7035	strukturmatt	M16	35	23	31	32	15	110	126	49	12	31,5	73	77,5	26
K0752.516187X40	5	lichtgrau RAL 7035	strukturmatt	M16	40	23	31	32	15	110	126	49	12	31,5	73	77,5	26
K0752.516187X45	5	lichtgrau RAL 7035	strukturmatt	M16	45	23	31	32	15	110	126	49	12	31,5	73	77,5	26
K0752.516187X50	5	lichtgrau RAL 7035	strukturmatt	M16	50	23	31	32	15	110	126	49	12	31,5	73	77,5	26
K0752.516187X55	5	lichtgrau RAL 7035	strukturmatt	M16	55	23	31	32	15	110	126	49	12	31,5	73	77,5	26
K0752.516187X60	5	lichtgrau RAL 7035	strukturmatt	M16	60	23	31	32	15	110	126	49	12	31,5	73	77,5	26
K0752.516187X70	5	lichtgrau RAL 7035	strukturmatt	M16	70	23	31	32	15	110	126	49	12	31,5	73	77,5	26
K0752.516187X80	5	lichtgrau RAL 7035	strukturmatt	M16	80	23	31	32	15	110	126	49	12	31,5	73	77,5	26
K0752.516187X90	5	lichtgrau RAL 7035	strukturmatt	M16	90	23	31	32	15	110	126	49	12	31,5	73	77,5	26

Klemmhebel Stahl mit Außengewinde, strukturmatt

Hinweis(e) zu diesem Artikel

Beschreibung des Klemmhebels mit Außengewinde: Diese verstellbaren Klemmhebel sollten vorwiegend bei begrenzten Spannungsbereichen oder wenn bestimmte Spannstellung erwünscht sind eingesetzt werden. Der Griff dieser Klemmhebel ist kunststoffbeschichtet und die Stahlteile sind brüniert. Verfügbar sind diese Griffhebel in den Farben rot und schwarz. Durch die unterschiedlich verfügbaren Gewindedurchmesser sind die Griffe für unterschiedliche Einsatzfälle verfügbar. Bedienung des Klemmhebels mit Außengewinde: Um die gewünschte Spannposition zu finden, muss zunächst der Griff angehoben bzw. gezogen werden. Dadurch rastet der Klemmhebel aus der Verzahnung aus und ist dann frei verstellbar. Nun kann der Griff in die gewünschte Spannposition bewegt werden. Wird der Klemmhebel wieder losgelassen, so rastet dieser selbständig wieder ein. Einsatz des Klemmhebels mit Außengewinde: Als Bedienteil wird der Klemmhebel hauptsächlich in der Industrie, Anlagenbau und -automation sowie in unterschiedlichen Bereichen der Messtechnik verwendet.