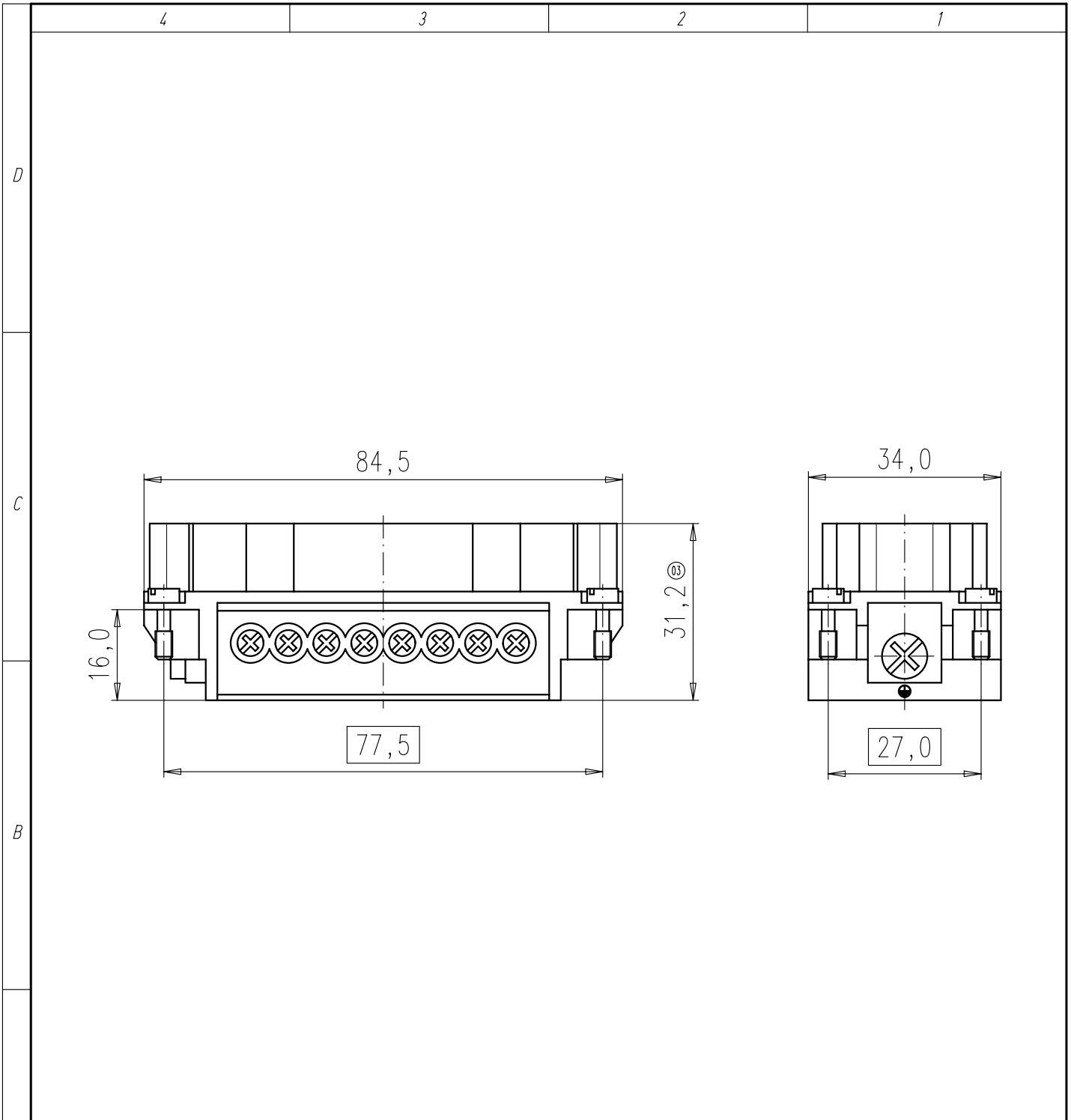


Copying of this document and giving it to others and the use or communication of the contents thereof, are forbidden without express authority. Offenders are liable to the payment of damages. All rights are reserved in the event of the grant of a patent or the registration of the utility model or design.



Alle technischen Daten wurden unter Laborbedingungen ermittelt und können im Praxisbetrieb abweichen. Es handelt sich bei den Angaben weder um Beschaffenheits- noch um Haltbarkeitsgarantien.  
*All technical data have been measured in a laboratory environment and can be different during practical usage of the product. Any product information is for descriptive usage only and not legally binding; particularly the information does not constitute or provide any legal guaranties (\*Beschaffenheitsgarantie\* or \*Haltbarkeitsgarantie\*).*

Weitergabe sowie Vervielfältigung dieser Unterlage, Verwertung und Mitteilung ihres Inhalts nicht gestattet, soweit nicht ausdrücklich zugestanden. Zuwiderhandlungen verpflichten zu Schadenersatz. Alle Rechte für den Fall der Patenterteilung oder Gebrauchsmuster-Eintragung vorbehalten.

Masse (errechnet)/Calc WT: 9		Zul. Abw./Tolerances:		Maßstab/Scale 1:1		A4					
Prüfmaß/Testdimension				CUSTOMER DRAWING							
Teileindex Partindexnumber				09 Datum/Date Name Gez. Drawn 06.10. Cionvica Gepr. Checked		Stifteinsatz 16 Pol male insert 16 pole					
03	201300246	03.04.13	IM	Amphenol-Tuchel Electronics GmbH				Blatt/Sheet			
02	201200380	26.06.12	IM					M C146 10A016 102 1		1	
01	200900222	06.10.09	CI					1		Bl.	
Index Änderung/Description		Datum/Date Name		Ers. f./Replacement for:							