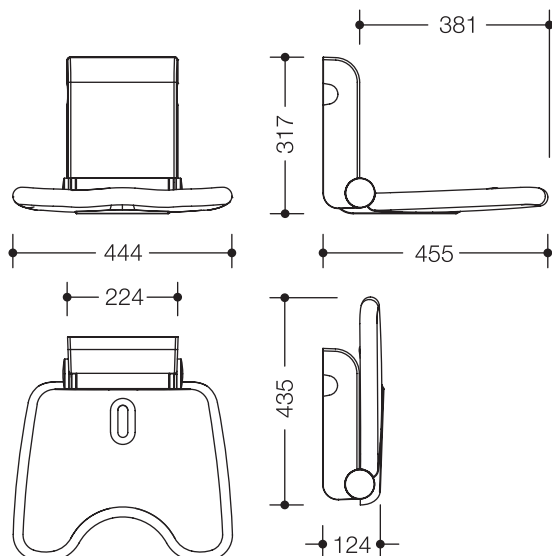


Klappsitz Basic White Edition 802.51.W200

- ergonomisch geformter Sitz
- dient zum sicheren Sitzen im Duschbereich
- Sitzfläche belastbar bis 150 kg
- Sitzfläche leicht nach unten und oben klappbar (Fixierung in oberer Stellung)
- platzsparend
- 444 mm breit, 317 mm hoch, 455 mm tief
- Sitzfläche 444 mm breit, 380 mm tief
- Sitzhöhe in vier Stufen von 420 mm bis 510 mm verstellbar (je 30 mm)
- einfache Montage durch separate Befestigung der HEWI Wandplatte und des Sitzes
- verdecktes, korrosionsfreies HEWI Befestigungsmaterial für unterschiedliche Wandaufbauten
- Sitzfläche aus hochwertigem PUR in den zwei HEWI Farben 98 (Signalweiß) und 99 (Reinweiß)
- Sitzfläche mit Hygieneöffnung und Wasserablauf
- Gelenk aus Aluminium weiß pulverbeschichtet mit hochglänzend verchromten Designelementen
- CE-Kennzeichnung nach Richtlinie 93/42/ EWG
- erfüllt die Anforderungen nach DIN 18040, ÖNORM B1600/1601 und SIA 500



Abmessungen in mm



Oberflächen/Farbe

chrom	98	99
-------	----	----

Alternative Oberflächen/Farben

chrom	97	92
-------	----	----

Technische Änderungen vorbehalten, 14.08.2019

HEWI Heinrich Wilke GmbH
Postfach 1260
D-34442 Bad Arolsen

Telefon: +49 5691 82-0
Telefax: +49 5691 82-319

info@hewi.de
www.hewi.com