

## Plafondaanwezigheidsmelders - 2 kanalen

## PD4-M-2C-DS



wit mat, overeenkomstig  
RAL9010 , Code 92760

## Productinformatie

- Aanwezigheidsmelder aan te sluiten op twee voedingsnetten (bv. normaal- en noodspanningsnet)
- 2 schakelkanalen voor het schakelen van verlichting: het verlichtingssysteem kan in twee galvanisch gescheiden groepen worden opgedeeld.
- Mastertoesteluitvoering
- Uitbreiding van het detectiebereik door een extra PD4-M-2C-DS-IB geconfigureerd als een Slave-melder
- Handmatig schakelen is mogelijk met één gezamenlijke drukknop
- Extra functies met optionele afstandsbediening instelbaar
- Fabrieksinstelling 10 min en 500 lux
- **Toepassingsvoorbeelden:**  
gangen

## Technische gegevens

<b>Spanning:</b>	110 - 240 V AC 50 / 60 Hz
<b>Afmetingen:</b>	Ø 117 x 100 mm
<b>Verbruik:</b>	< 1,5 W
<b>Detectiebereik:</b>	horizontaal 360° (Plafondmontage)
<b>Reikwijdte:</b>	max. Ø 24 m dwars max. Ø 8 m frontaal max. Ø 6,4 m zittend

## Detectiezone voor dwars

<b>langs de melder lopen:</b>	450 m <sup>2</sup> / 2,5 m Montagehoogte
<b>Montagehoogte</b>	2 m / 10 m / 2,5 m
<b>min./max./aanbevolen:</b>	
<b>Beschermingsgraad/-klasse:</b>	IP20 / Klasse II
<b>Omgevingstemperatuur:</b>	-25 °C tot +50 °C
<b>Behuizing:</b>	polycarbonaat, UV-bestendig
	<b>Kanaal 1 en Kanaal 2 (lichtsturing)</b>
<b>Schakelvermogen:</b>	2300 W, cos φ = 1 1150 VA, cos φ = 0,5 300 W LED max. inschakelstroom I <sub>p</sub> (20 ms) = 165 A max. inschakelstroom I <sub>p</sub> (200 μs) = 800 A
<b>Contacttype:</b>	2x μ-contact, maakcontact/NO met wolfram-voorloopcontact
<b>Nalooptijd:</b>	15 s - 60 min, impuls
<b>Inschakeldrempel:</b>	10 - 2000 Lux Gemengd licht meting

---

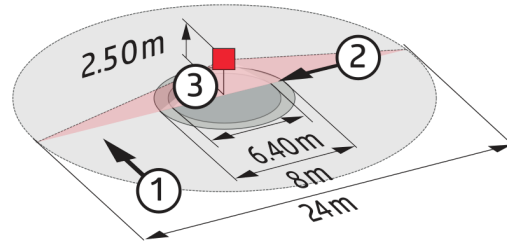
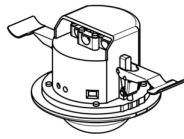
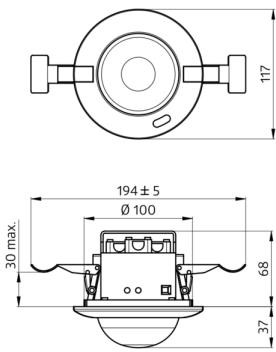
## Bestelgegevens

Omschrijving	Kleur	Code	EAN-Code
PD4-M-2C-DS-IB	wit mat, overeenkomstig RAL9010	92760	4007529927609

---

## Accessoires

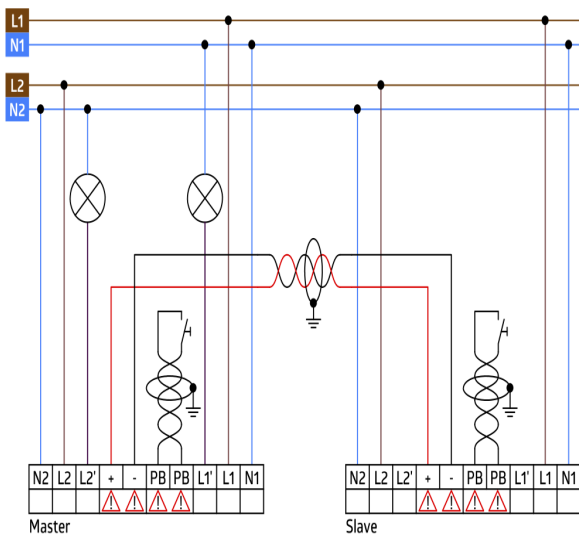
Omschrijving	Kleur	Code	EAN-Code
IR-PD-1C	-	92520	4007529925209
IR-PD-1C-E	-	92077	4007529920778
IR-PD-Mini	-	92159	4007529921591
Beschermingskorf BSK (Ø 200 x 90 mm)	wit	92199	4007529921997
RC-filter	wit	10880	4007529108800
Mini RC-filter	zwart	10882	4007529108824
BLE-IR-Adapter	zwart	93067	4007529930678



### Afmetingen 92760

### Detectie bereik

- 1: Dwars langs de melder lopen
- 2: Frontaal naar de melder lopen
- 3: Zittende activiteit



### Schakelschema