

# Technisch specificatieblad

## Inbouweenheid GESR9 met greepbeugel

Artikelnr. 7405532



Apparatuurodoos met greepbeugel voor maximaal 12 Module 45-apparaten in 3 universele dragers UT4, toepassing in kanaalsystemen en systeemvloeren in binnenopstelling.

Tot maximaal 9 installatie-apparaten toepasbaar met centraalplaat 50.

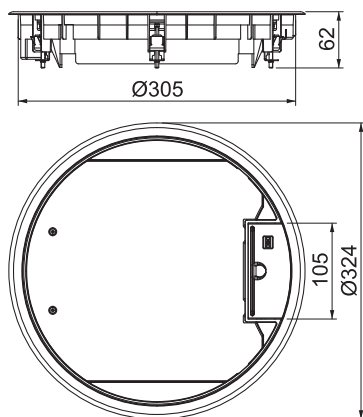


PA Polyamide

### Stamgegevens

Bestelnr.	7405532
Type	GESR9 U 9011
Omschrijving 1	Inbouweenheid
Omschrijving 2	voor universele montage
Dimensie	Ø324x61
Kleur	grafietzwart, RAL 9011
RAL-nummer	9011
Materiaal	Polyamide
Materiaal-afk.	PA
Kleinste verkoop-eenheid (VG)	1 Stuk
Gewicht	232,00 kg/100 st.

### Technische gegevens



Lengte	324,00 mm
Breedte	324,00 mm
Zijhoogte	62,00 mm
Buitendiameter	324,00 mm
Inbouwdiameter	305
Aantal inbouwbare apparaten	12
Aantal inbouwdozen	3
Uitvoering leidinguitlaat	Draaibare snoeruitgang
Dikte vloerbedekking	5,00 mm
Beschermraam vloerbekleding	<input checked="" type="checkbox"/>
Vloeronderhoud	Droog
Uitvoering	Rond
Inbouwdiepte	73,00 mm
Vloerhoogte	73 mm
Apparatuurdager voor opname van inbouwdozen	<input checked="" type="checkbox"/>
Geschikt voor nat onderhoud	<input type="checkbox"/>
Geschikt voor vlak gesloten ondervloerkanaal	<input type="checkbox"/>
Geschikt voor door afwerkvloer overdekt ondervloerkanaal	<input checked="" type="checkbox"/>
Geschikt voor inbouw in dubbele vloer	<input checked="" type="checkbox"/>
Geschikt voor inbouw in holle vloer	<input checked="" type="checkbox"/>
Geschikt voor ondervloerkanaal	<input checked="" type="checkbox"/>

# Technisch specificatieblad

## Inbouweenheid GESR9 met greepbeugel



Artikelnr. 7405532

### Technische gegevens

Met uitsparing vloerbekleding	<input checked="" type="checkbox"/>
Nominale maat voor inbouweenheden	R9
Geschikt voor vloerdoos	350
Openingsmechanisme	Handvat
Heavy-duty uitvoering	<input type="checkbox"/>
Type inbouwsysteem	MT4 / GB3
Toelatingen	VDE
Verticale last, klein oppervlak	tot 3.000 N
Verticale last, groot oppervlak	tot 5.000 N