

Mágnestalp

Sorozat 7 / 011

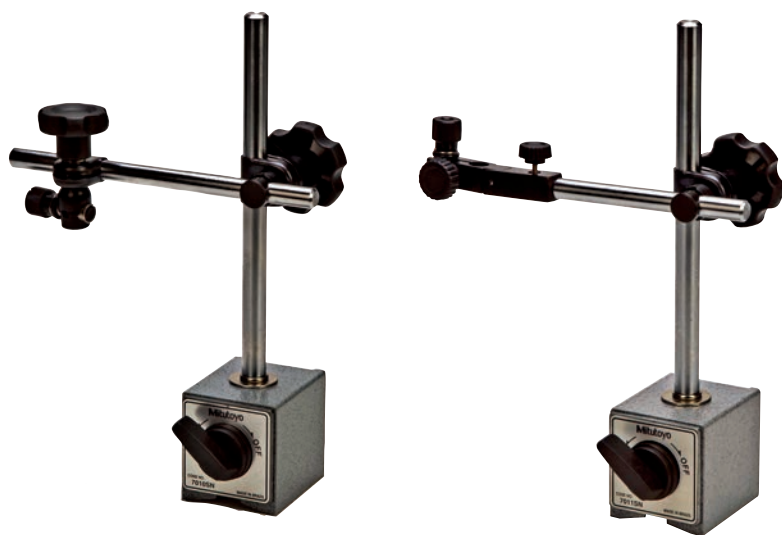
- V-prizma.

No.	Talpméret (HxSzxM) [mm]	Rögzítési erő (függőleges) [N]	Kar/állvány menet	Tömeg [kg]
56AAL200	59 x 50 x 55	600	M8 x 1,25	1
011364	75 x 50 x 55	900	M8 x 1,25	1,25

Mágneses állvány

Sorozat 7

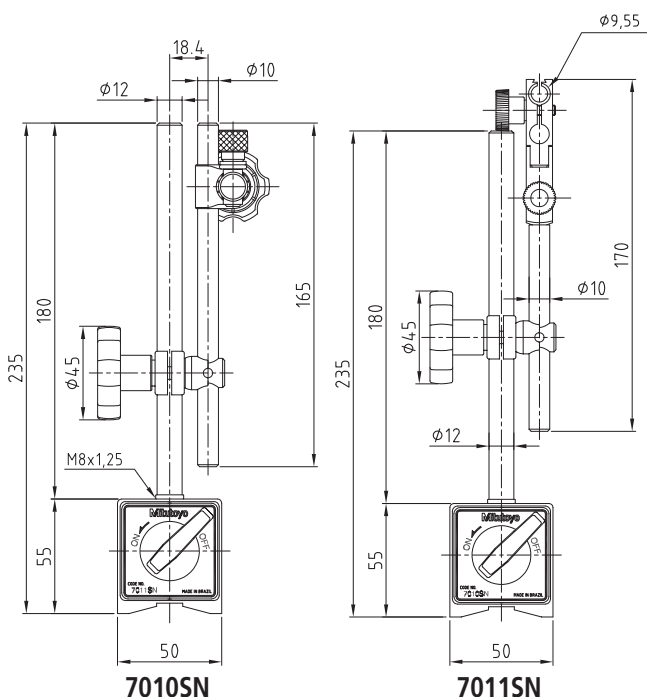
- V-prizma.



7010SN

7011SN

No.	Talpméret (HxSzxM) [mm]	Rögzítési mód	Rögzítési erő (függőleges) [N]	Finomállítás [mm]	Teljes magasság [mm]	Tömeg [kg]	Kar/állvány menet
7010SN	50 x 60 x 55	mágneses	600	nincs	235	1,25	M8 x 1,25
7011SN	50 x 60 x 55	mágneses	600	igen	235	1,45	M8 x 1,25



7010SN

7011SN



56AAL200

Specifikáció

Csapfurat \varnothing 8 mm persellyel mm

Alaptartozékok

No.	Leírás
02AZC291	Rövidített változat, 8 mm csap befogásához

Külön tartozék

No.	Leírás
02AZC282	300 mm keresztkar, 300mm