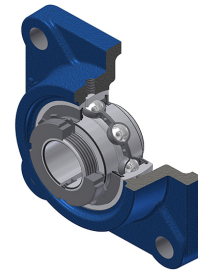


Technisches Datenblatt PDF

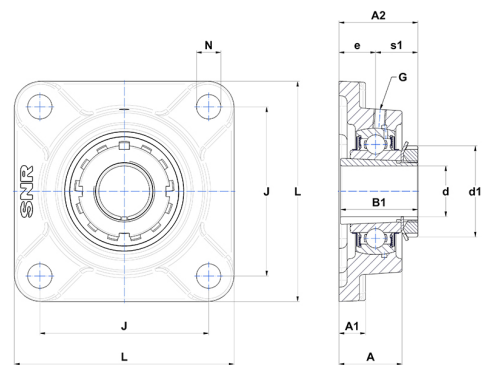
UKF326H



Gehäuselagereinheiten

Grauguss-Gehäuse, Spannlager mit Adapterhülse, Dichtung mit Schleuderscheibe

Technische Eigenschaften	
B	92 mm
A	115 mm
A1	45 mm
A2	157 mm
B1	121 mm
d	115 mm
d1	165 mm
e	65 mm
G	M10x1
J	320 mm
L	410 mm
N	41 mm
s1	69 mm



Produktleistung	
C	252 kN
C0	242 kN
T min.	-20 °C
T max.	100 °C

Andere Merkmale	
Gewicht	68,50 kg
Spannhülse Referenz	H2326
Bezeichnung des Gehäuses	F326
Bezeichnung des Lagers	UK326G2H