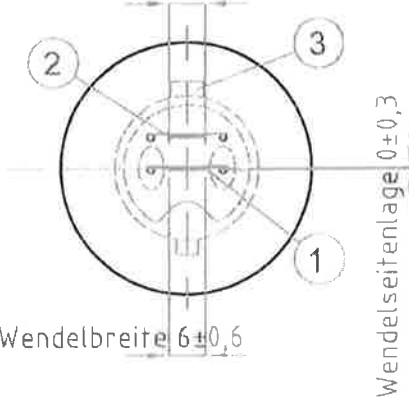


Draufsicht:

Wendelbreite $6 \pm 0,6$



- ① Hauptleuchtkörper
- ② Nebenleuchtkörper
- ③ breiter Sockellappen

Darstellung:
Signallampe Sig 3015 LL
30V 15/15W
Ba20d/26

Artikel-Nr.:
00842891


Dateiname: 00842891.dwg	
Seite	100-1
Index	Datum
b	24.10.18
c	26.07.18
d	02.02.11

gez.:	A.Friedrich	19.11.04
gepr.:		
gepr.:		
Maßstab: 1/1		[mm]

Eigentum von:
property of:

Speziallampenfabrik Dr. Fischer GmbH
Nikolaus-Otto-Straße
D-65582 Diez/Lahn
zertifiziert ISO 9001 und ISO 14001

Tel.: 06432/9131-0
Fax: 06432/62069
E-mail: info@dr-fischer-gmbh.de

Messstrom	0,5A						
Messposition	parallel zur Photozellenachse						
Lebensdauerposition	0-90°						
Ein-Ausschalt-Zyklus							
Einzelheiten	Eine Stunde altern bei Betriebsspannung; zum Messen 2 min. einbrennen						
Eigenschaft	Wert	[]	Tol.	Spezifikation	Typ	AQL	Instruktionen
Leistung	15	W	±10%				
Strom	0,5	A					
Spannung	30	V	±10%				
Anfangslichtstrom	200	lm	min.				
Nennlichtstrom	220	lm					
Lichtausbeute	13,3	lm/W					
Lichtverlust	30%	%	max.	nach 75% der Lebensdauer (Mittelwert)			
Lebensdauer (Mittelw.)	6000	h		Mittelwert 50% Überlebende, Entwicklungsziel			
Lebensdauer (Einzelw.)	4500	h		Entwicklungsziel			
Überspannungstest	10	%					
Sockel	Ba20d/26	/					
Sockelfestigkeit	3,0	Nm	min.				
abgesenkter Betrieb							
Leistung		W					
Strom		A					
Lichtstrom		lm					
<p>Sonstige technische Daten: Lampe bei Dauerbetrieb für jährlichen Auswechselrhythmus geeignet unter folgenden Betriebsbedingungen: Werden die Lampen nachts für ca. 12 Stunden mit max.2/3 Nennspannung und Tags mit max. 100 % Nennstrom betrieben, wird eine Ausfallrate von max. 2 % nach 1 Jahr Betriebsdauer eingehalten. - sonstige technische Daten wie bestehende SIG 3015 JL</p> <p>Lampe soll nur senkrecht zur Leuchtkörperebene geneigt werden. zulässige Brennstellung: s135.</p> 							
Darstellung: Signallampe Sig 3015 JL 30V 15/15W Ba20d/26	Artikel-Nr.: 00842891	Dateiname: 00842891.dwg		gez.:	A.Friedrich	19.11.04	
		Seite	100-2	gepr.:	W.v.r	3/03/06	
		Index	Datum	gepr.:			
		a	14.02.05				
		b	03.03.06				
c		Maßstab: 1/1	[mm]				
Eigentum von: property of:	Speziallampenfabrik Dr. Fischer GmbH Nikolaus-Otto-Straße D-65582 Diez/Lahn zertifiziert ISO 9001 und ISO 14001			Tel.: 06432/9131-0 Fax: 06432/62069 E-mail: info@dr-fischer-gmbh.de			