



Steckverbinder > HF-Steckverbinder > HF-Stecker & -Buchsen



HF-Schnittstelle: **BNC**

HF-SteckverbinderAusführung: **Stecker**

HF-Steckverbinder Außendurchmesser gesteckt (ca.): **14.53 mm [.572 in]**

Impedanz: **50 Ω**

Mit HF-Kabeltyp kompatibel: **AMPHENOL 21-597, Belden 8218, Belden NH Special**

Eigenschaften

Produktmerkmale

Steckverbinderform	Rund
Dichtungstyp für Steckverbinder	Dichtung, Dichtung
HF-Schnittstelle	BNC
HF-SteckverbinderAusführung	Stecker
Mit HF-Kabeltyp kompatibel	AMPHENOL 21-597, Belden 8218, Belden NH Special
Steckverbindersystem	Kabel-an-Kabel
Abdichtbar	Ja
Anschluss von Steckverbinder & Kontakt an	Leitungen und Kabel

Konfigurationsmerkmale

Anzahl von Positionen	1
Anzahl der Koaxial-Kontakte	1

Elektrische Kennwerte

Impedanz	50 Ω
----------	------

Sonstige Eigenschaften

Kabel-/SteckverbinderAusrichtung	Gerade
Gehäusematerial	Messing
Material der Gehäusebeschichtung	Nickel

Kontaktmerkmale

Unterbeschichtungsmaterial des Stiftkontakts für HF-	Nickel
--	--------

Steckverbinder	
	1080 µin
Crimptyp	Doppelt
Beschichtungsmaterial des Stiftkontakts für HF-Steckverbinder	Gold
Material des Stiftkontakts für HF-Steckverbinder	Messing

Klemmenmerkmale

Anschlussmethode für Leitungen und Kabel	Crimpverbindung
--	-----------------

Montage und Anslusstechnik

HF-Steckverbinder-Kupplungsmechanismus	Bajonett
Art der Steckverbindermontage	Kabelbefestigung (freihängend)
HF-Kontakt-Fangmethode	Mechanische Eigenschaften
Arretierung	Mit

Abmessungen

HF-Steckverbinder Außendurchmesser gesteckt (ca.)	14.53 mm[.572 in]
---	-------------------

Verwendungsbedingungen

Isolationsoption	Unisoliert
Betriebstemperaturbereich	-55 – 85 °C[-67 – 185 °F]

Betrieb/Anwendung

Betriebsfrequenz	4 GHz
------------------	-------

Verpackungsmerkmale

Verpackungsmethode	Carton
--------------------	--------

Weitere

Kupplungsmutterbasismaterial	Messing
Güteklasse	Kommerziell
Dielektrisches Material	Polyethylen

Produkt-Compliance

Bitte besuchen Sie die Produktseite auf [TE.com](https://www.te.com) um Informationen über Produktkonformität zu erhalten.>

EU RoHS Richtlinie 2011/65/EU	Konform mit Ausnahmen
EU ELV Richtlinie 2000/53/EG	Konform mit Ausnahmen
China RoHS 2 Richtlinie MIIT Order No 32, 2016	Eingeschränkte Materialien über dem Grenzwert

EU REACH Verordnung (EG) No. 1907/2006

Aktuelle ECHA Kandidatenliste: JAN 2023
(233)Kandidatenliste deklariert bezüglich: JAN
2021 (211)

SVHC > Schwellenwert:

Pb (3.7% in component)

Sicherheitshinweise:

Bei Gebrauch nicht essen, trinken oder rauchen. Nach Gebrauch ... gründlich waschen. Recyceln Sie den Artikel nach Möglichkeit und entsorgen Sie ihn, indem Sie alle geltenden behördlichen Vorschriften befolgen, die für Ihren geografischen Standort relevant sind.

Halogengehalt

BFR/CFR/PVC frei, allerdings Br/Cl >900
ppm aus anderen Quellen

Lötbarkeit

Für Lötbarkeit nicht zutreffend

Produktkonformitäts-Disclaimer

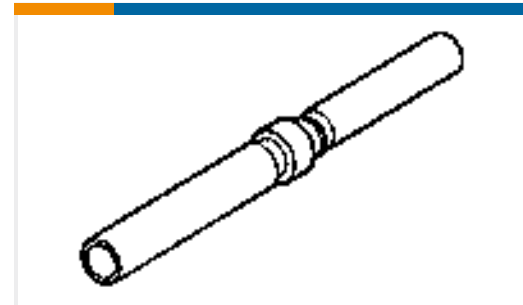
Diese Informationen beruhen auf angemessenen Erkundigungen bei unseren Lieferanten und entsprechen unserem derzeitigen Wissensstand auf Grundlage der Angaben der Lieferanten. Diese Informationen können Änderungen erfahren. Die von TE als EU RoHS-konform ermittelten Teile weisen einen maximalen Gewichtsanteil von 0,1 % Blei, Chrom VI, Quecksilber, PBB, PBDE, DBP, BBP, DEHP und DIBP sowie 0,01 % Kadmium im homogenen Werkstoff auf oder sind gemäß der Anhänge zur Richtlinie 2011/65/EU (RoHS2) von diesen Grenzwerten ausgenommen. Elektrische und elektronische Endprodukte erhalten gemäß der Richtlinie 2011/65/EU eine CE-Kennzeichnung. Die Komponenten sind möglicherweise nicht CE-gekennzeichnet. Zusätzliche weisen die von TE als EU ELV-konform ermittelten Teile einen maximalen Gewichtsanteil von 0,1 % Blei, Chrom VI und Quecksilber sowie 0,01 % Kadmium im homogenen Werkstoff auf oder sind gemäß der Anhänge zur Richtlinie 2000/53/EG (ELV) von diesen Grenzwerten ausgenommen. Hinsichtlich der REACH Verordnung beruhen die Angaben von TE bezüglich der besonders besorgniserregenden Substanzen (Substances of Very High Concern, SvHC) auf den ‚Leitlinien zu den Anforderungen für Stoffe in Erzeugnissen‘, wie sie auf der Webseite der Europäischen Chemikalienagentur (ECHA) unter folgender URL publiziert sind: <https://echa.europa.eu/guidance-documents/guidance-on-reach>

Kunden kauften auch diese Produkte

TE Teilnr.:1658683-1
HDP-22,RCPT,SIZE 3,44 POSNTE Teilnr.:34974
TERMINAL,PIDG R 16-14HD 1/4TE Teilnr.:207252-2
PLUG ASSY,SZ 1,AMPLIMITETE Teilnr.:172337-1
MINI UMNL PLUG HOUSING 3PTE Teilnr.:350536-7
UMNL SOK 20-14 .0126 AUNI/BRTE Teilnr.:HDC14-3
DUST CAPTE Teilnr.:HDB36-24-91SE-059
BR AWY PL ASM,MCTE Teilnr.:207253-2
RECEPT ASSY,9 POSN,AMPLIMITE



TE Teilnr.:206798-2
PLG ASSY,15 POS,AMPLIMITE



TE Teilnr.:206071-1
SZ 22, SOCKET, NON-MAG

Dokumente

Produktzeichnungen

COMM BNC PLUG

Englisch

CAD-Dateien

3D PDF

3D

Kundenmodell

[ENG_CVM_CVM_1-5227079-9_D.2d_dxf.zip](#)

Englisch

Kundenmodell

[ENG_CVM_CVM_1-5227079-9_D.3d_igs.zip](#)

Englisch

Kundenmodell

[ENG_CVM_CVM_1-5227079-9_D.3d_stp.zip](#)

Englisch

Indem Sie die CAD-Datei herunterladen stimmen Sie den [allgemeinen Verkaufsbedingungen](#) zu.

Datenblätter/ Katalogseiten

BNC Connectors

Englisch

Produktspezifikationen

Produktspezifikation

Englisch

Plug, Coaxial, Commercial BNC

Englisch

Umweltverträglichkeit von Produkten

[MD_1-5227079-9_04032018932_dmtec](#)

Englisch

[MD_1-5227079-9_04032018932_dmtec](#)

Englisch