

D-SUB-Busstecker - SUBCON 9/F-SH



2761499

<https://www.phoenixcontact.com/de/produkte/2761499>

Bitte beachten Sie, dass die in diesem PDF-Dokument angezeigten Daten aus unserem Online-Katalog generiert wurden. Bitte finden Sie die vollständigen Daten in der Benutzer-Dokumentation. Es gelten unsere Allgemeinen Nutzungsbedingungen für Downloads.



D-SUB-Stecker, 9-polige Buchse, eine Kabelzuführung unter 35°, Universaltyp für alle Systeme, Pinbelegung: 1, 2, 3, 4, 5, 6, 7, 8, 9 auf Schraubanschlussklemme

Produktbeschreibung

Die 9-polige Ausführung der Steckerfamilie SUBCON-... ist nicht nur, aber besonders geeignet für INTERBUS. Eine Vielzahl von weiteren Anwendungen erschließt sich durch die Belegung aller Anschlüsse auf jeweils eine Schraubklemme 1 mm². Das Programm umfasst SUBCON-Stecker für Punkt-zu-Punkt-Verbindungen mit einer Kabelzuführung in 9-, 15- und 25-poliger Stift- oder Buchsenausführung. Für beengte Einbauverhältnisse steht die optionale Befestigungsschraube SUBCON-SHORT-SCREW als Zubehör zur Verfügung. Die Schraube ist durch den fehlenden Rändel vollständig im Gehäuse integriert.

Ihre Vorteile

- Einfache Montage durch Rändelschrauben
- Universell einsetzbar
- Hohe EMV-Sicherheit
- Kabelzuführung flexibel wählbar
- Konfektionierung unter Feldbedingungen
- Änderung der D-SUB-Orientierung durch wendbaren Anschlussblock

Kaufmännische Daten

Artikelnummer	2761499
Verpackungseinheit	1 Stück
Mindestbestellmenge	1 Stück
Verkaufsschlüssel	M1 - Kommunikationstechn.
Produktschlüssel	DNC511
Katalogseite	Seite 451 (C-6-2019)
GTIN	4017918064730
Gewicht pro Stück (inklusive Verpackung)	50,2 g
Gewicht pro Stück (exklusive Verpackung)	49,1 g
Zolltarifnummer	85366990
Ursprungsland	DE

Technische Daten

Hinweise

Nutzungsbeschränkung

CCCex -Hinweis	Der Einsatz in explosionsgefährdeten Bereichen ist in China nicht erlaubt.
----------------	--

Artikeleigenschaften

Produkttyp	Datenstecker
MTTF	6706 Jahre (SN 29500 Standard, Temperatur 25 °C, Arbeitszyklus 21 %)
	1817 Jahre (SN 29500 Standard, Temperatur 40 °C, Arbeitszyklus 34,25 %)
	155 Jahre (SN 29500 Standard, Temperatur 40 °C, Arbeitszyklus 100 %)
Pinbelegung	alle Anschlüsse 1:1 auf Schraubklemme

Elektrische Eigenschaften

Nennspannung U_N	50 V DC
Nennstrom I_N	100 mA
Übertragungsmedium	Kupfer

Anschlussdaten

D-SUB-Steckanschluss

Anschlussart	D-SUB-Buchse
--------------	--------------

Printanschluss

Anschlussart	Schraubanschluss
Abisolierlänge	5 mm
Leiterquerschnitt starr min	0,14 mm ²
Leiterquerschnitt starr max	1,5 mm ²
Leiterquerschnitt flexibel min.	0,14 mm ²
Leiterquerschnitt flexibel max.	1 mm ²
Einleiter/Klemmstelle starr AWG min.	26
Einleiter/Klemmstelle starr AWG max.	16
Leiterquerschnitt flexibel AWG min	26
Leiterquerschnitt flexibel AWG max	18

Schnittstellen

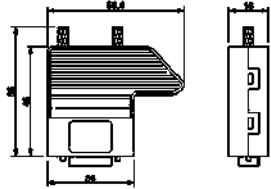
Signal	RS-232
	RS-422
	RS-485

Maße

D-SUB-Busstecker - SUBCON 9/F-SH

2761499

<https://www.phoenixcontact.com/de/produkte/2761499>

Maßzeichnung	
Breite	16 mm
Höhe	55 mm
Länge	56,5 mm

Materialangaben

Material	ABS, metallisiert (Gehäuse)
----------	-----------------------------

Kabel / Leitung

Leitungsaußendurchmesser	4 mm ... 10 mm (Ankommende Busleitung)
--------------------------	--

Mechanische Eigenschaften

Mechanische Daten

Steckzyklen	> 200
-------------	-------

Umwelt- und Lebensdauerbedingungen

Umgebungsbedingungen

Schutzart	IP20
Umgebungstemperatur (Betrieb)	-20 °C ... 75 °C
Umgebungstemperatur (Lagerung/Transport)	-25 °C ... 80 °C
Höhenlage	≤ 5000 m (Einschränkung siehe Herstellererklärung für Höhenbetrieb)
Zulässige Luftfeuchtigkeit (Betrieb)	10 % ... 95 % (keine Betauung)
Zulässige Luftfeuchtigkeit (Lagerung/Transport)	5 % ... 95 % (keine Betauung)

Approbationsdaten

ATEX

Kennzeichnung	<input type="checkbox"/> II 3 G Ex nA IIC T4 Gc X
Hinweis	Beachten Sie die besonderen Installationshinweise in der Dokumentation!

Schadgastest

Kennzeichnung	ISA-S71.04-1985 G3 Harsh Group A
---------------	----------------------------------

Normen und Bestimmungen

Frei von lackbenetzungsstörenden Substanzen	gemäß VW-AUDI-Seat-Zentralnorm P-VW 3.10.7 57 65 0
---	--

D-SUB-Busstecker - SUBCON 9/F-SH

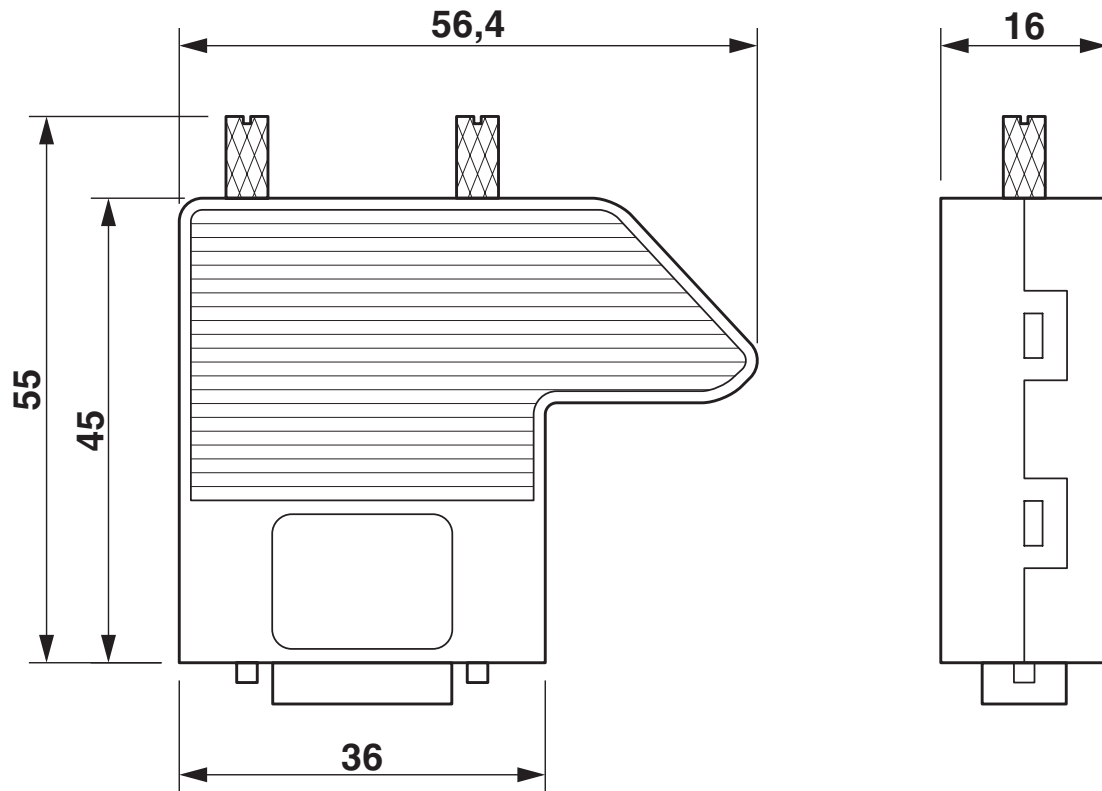
2761499

<https://www.phoenixcontact.com/de/produkte/2761499>



Zeichnungen

Maßzeichnung



Maßzeichnung

D-SUB-Busstecker - SUBCON 9/F-SH



2761499

<https://www.phoenixcontact.com/de/produkte/2761499>

Zulassungen

	cUL Recognized Zulassungs-ID: FILE E 238705			
	Nennspannung U_N	Nennstrom I_N	Querschnitt AWG	Querschnitt mm^2
			-	-

	UL Recognized Zulassungs-ID: FILE E 238705			
	Nennspannung U_N	Nennstrom I_N	Querschnitt AWG	Querschnitt mm^2
			-	-

	CSA Zulassungs-ID: 2437602			
---	--------------------------------------	--	--	--

	ATEX Zulassungs-ID: PxCIF15ATEX2761499X			
---	---	--	--	--

cULus Recognized				
-------------------------	--	--	--	--

D-SUB-Busstecker - SUBCON 9/F-SH



2761499

<https://www.phoenixcontact.com/de/produkte/2761499>

Klassifikationen

ECLASS

ECLASS-9.0	27440302
ECLASS-10.0.1	27440302
ECLASS-11.0	27440302

ETIM

ETIM 8.0	EC001132
----------	----------

UNSPSC

UNSPSC 21.0	39121400
-------------	----------

D-SUB-Busstecker - SUBCON 9/F-SH



2761499

<https://www.phoenixcontact.com/de/produkte/2761499>

Environmental Product Compliance

REACH SVHC	Lead 7439-92-1
China RoHS	Zeitraum für bestimmungsgemäße Verwendung (EFUP): 50 Jahre
	Informationen über gefährliche Substanzen finden Sie in der Herstellereklärung unter "Downloads"

D-SUB-Busstecker - SUBCON 9/F-SH

2761499

<https://www.phoenixcontact.com/de/produkte/2761499>

Zubehör

Schraube

Schraube - SUBCON-SHORT-SCREW - 2799694

<https://www.phoenixcontact.com/de/produkte/2799694>



Optionale Befestigungsschraube, ohne Rändel für beengte Einbauverhältnisse, Schlitz, Länge: 40 mm, UNC 4-40 Gewinde. Lieferumfang: 1 Beutel mit 20 Schrauben

Crimpzange

Crimpzange - CRIMPFOX-1,6-ER-1,50-GH - 1772793

<https://www.phoenixcontact.com/de/produkte/1772793>



Crimpzange, für IBS DSUB.../C

D-SUB-Busstecker - SUBCON 9/F-SH

2761499

<https://www.phoenixcontact.com/de/produkte/2761499>

Schraubendreher

Schraubendreher - SZF 0-0,4X2,5 - 1204504

<https://www.phoenixcontact.com/de/produkte/1204504>



Betätigungswerkzeug, für ST-Klemmen, auch als Schlitzschraubendreher geeignet, Größe: 0,4 x 2,5 x 75 mm, 2-Komponentengriff, mit Abrollschutz

D-SUB-Busstecker

D-SUB-Busstecker - SUBCON 9/M-SH - 2761509

<https://www.phoenixcontact.com/de/produkte/2761509>



D-SUB-Stecker, 9-polig, Stift, eine Kabelzuführung unter 35°, Universaltyp für alle Systeme, Pinbelegung: 1, 2, 3, 4, 5, 6, 7, 8, 9 auf Schraubanschlussklemme

D-SUB-Busstecker - SUBCON 9/F-SH

2761499

<https://www.phoenixcontact.com/de/produkte/2761499>

D-SUB-Gender-Changer

D-SUB-Gender-Changer - VS-09-GC-ST/ST - 1652651

<https://www.phoenixcontact.com/de/produkte/1652651>

D-SUB-Kontakteinsatz, Shell-Größe 1, mit 9 Signalkontakten, Kontaktart Stift, Gender-Changer, Befestigung mittels Gewinde 4-40 UNC



Schraube

Schraube - SUBCON-RAENDEL-SCREW-3MM - 2310387

<https://www.phoenixcontact.com/de/produkte/2310387>

Optionale Befestigungsschraube, mit Rändel zur Montage per Hand oder Schraubendreher, Schlitz, Länge: 56 mm, metrisches M3-Gewinde



D-SUB-Busstecker - SUBCON 9/F-SH

2761499

<https://www.phoenixcontact.com/de/produkte/2761499>

Adapter

Adapter - PSM-AD-D9-NULLMODEM - 2708753

<https://www.phoenixcontact.com/de/produkte/2708753>

RS-232-Null-Modem-Stecker



Phoenix Contact 2023 © - Alle Rechte vorbehalten

<https://www.phoenixcontact.com>

PHOENIX CONTACT Deutschland GmbH

Flachsmarktstraße 8

D-32825 Blomberg

+49 52 35/3-1 20 00

info@phoenixcontact.de