

52032520	DATENBLATT	
Gültig ab: 03.07.2018	SKINDICHT® CN	

Bei der SKINDICHT® CN handelt es sich um eine Kabel- und Leitungseinführung aus rostfreiem Chrom-Nickel-Stahl mit FPM Dichtung. Sie ist speziell für den Einsatz in der Pharma- und Petrochemie, dem Off-Shore-Bereich und dem Molkerei und Lebensmittelbereich geeignet.



Einzelteile:

Zwischenstutzen	Edelstahl 1.4305 (V2A)
Hutmutter	Edelstahl 1.4305 (V2A)
Dichtung	FPM
O-Ring	FPM

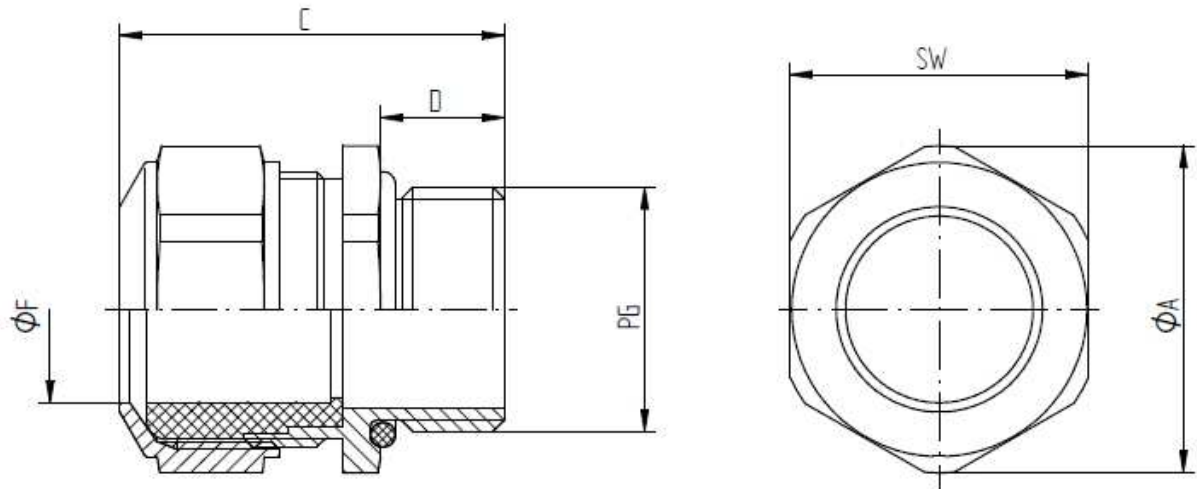
Technische Merkmale:

Anschlussgewinde	PG9 bis PG29 nach DIN 40430
Temperaturbereich	-40 °C bis +200 °C
Schutzart	IP 68 – 10 bar, Prüfung nach EN 60529 IP 69, Prüfung nach EN 60529
Zugentlastung	Nach EN 50262, Typ A

Norm-Referenzen:



Ersteller: M. Wegerer /PDP Freigegeben: DAMU1/PDP	Dokument: DB52032520DE Version: 05	Seite 1 von 2
--	---------------------------------------	---------------



PG	SW [mm]	Ø A [mm]	C [mm]	D [mm]	Ø F [mm] Klemmbereich	Artikel-Nr.
PG9	19	21,1	30	10	6 - 10,5	52032520
PG11	22	24,4	31	10	5,5 - 12	52032525
PG13,5	24	26,4	31	10	8 - 15	52032540
PG16	24	26,4	31	10	8 - 15	52032550
PG21	30	33,0	37	12	12,5 - 20,5	52032560
PG29	41	45,5	40	12	19 - 27,5	52032570

Weitere Angaben entnehmen Sie bitte unserem aktuellen Katalog.
Bei Beständigkeitsfragen über aggressive Medien oder bestimmte Öle kann unser Labor Sie gerne beraten.