

<https://www.wago.com/713-1426/117-000/997-406>

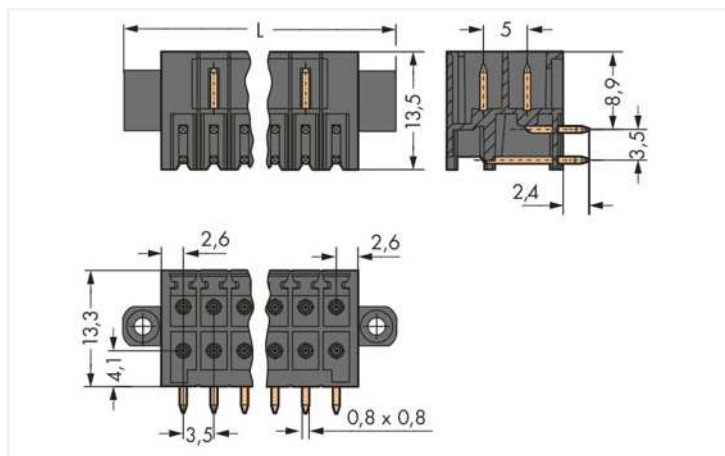


Farbe: ■ schwarz

Abbildung ähnlich

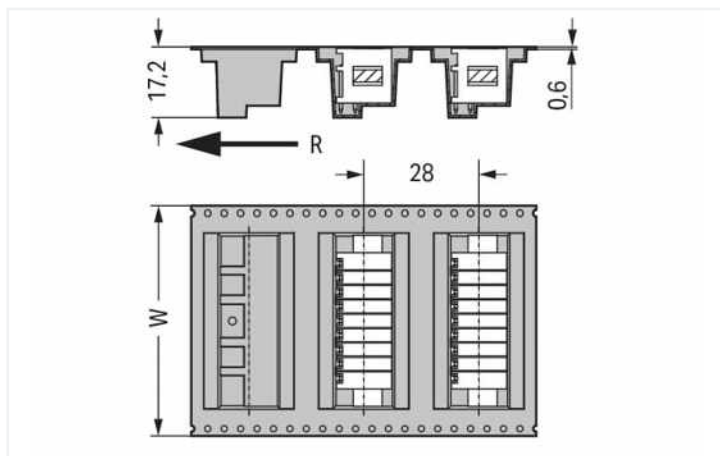


Abbildung ähnlich



Abmessungen in mm

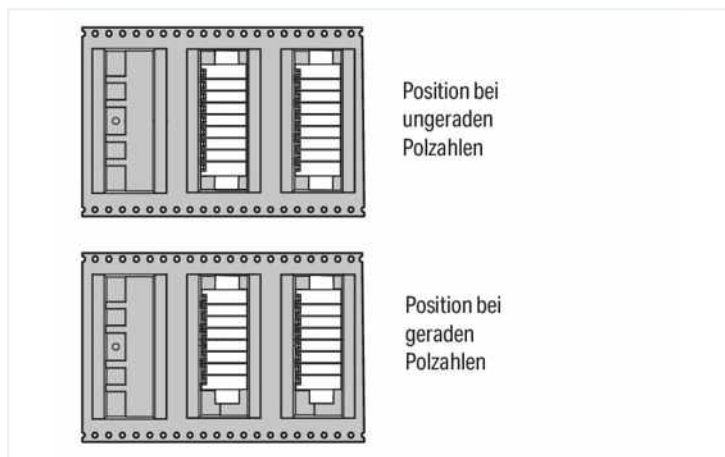
$$L = [(\text{Polzahl}/2) - 1] \times \text{Rastermaß} + 13,6 \text{ mm}$$



Abmessungen in mm

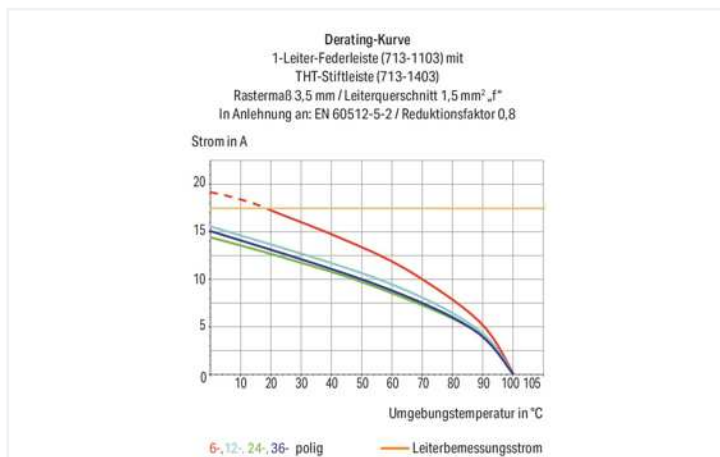
W = Gurtbreite

R = Zuführungsrichtung



Abmessungen in mm

Stiftleistenposition im Gurt



- THR-Stiftleisten zur Verarbeitung im „Reflow“-Lötprozess in der SMT-Fertigung
- „Tape-and-Reel“-Verpackungen für die automatische Bestückung der Komponenten auf die Leiterplatte
- Separate Kammern im Stiftgehäuse schützen die Pins optimal gegen Beschädigung im ungesteckten Zustand und sorgen für Fingersicherheit.
- 100 % fehlsteckgeschützt
- Kodierbar

Hinweise

Sicherheitshinweis	Das MCS – MULTI CONNECTION SYSTEM – ist gemäß DIN EN 61984 ein Steckverbinder ohne Schaltleistung. Bei bestimmungsgemäßem Gebrauch dürfen diese Steckverbinder nicht spannungsführend oder unter Last gesteckt oder getrennt werden. Steckverbinder sollten in Energieflussrichtung im Leitungszug des Stromkreises derart angebracht sein, dass berührbare Steckerstifte (der Stiftleisten) in nicht gestecktem Zustand nicht unter Spannung stehen.
Varianten:	Andere Polzahlen Andere Lötstiftlängen Vergoldete bzw. partiell vergoldete Kontaktoberflächen Weitere Varianten können über den WAGO Vertrieb angefragt oder ggfs. unter https://configurator.wago.com konfiguriert werden.

Elektrische Daten

Bemessungsdaten gemäß IEC/EN

Bemessungsdaten gemäß	IEC/EN 60664-1
Bemessungsspannung (III / 3)	80 V
Bemessungsstoßspannung (III / 3)	2,5 kV
Bemessungsspannung (III / 2)	160 V
Bemessungsstoßspannung (III / 2)	2,5 kV
Bemessungsspannung (II / 2)	250 V
Bemessungsstoßspannung (II / 2)	2,5 kV
Bemessungsstrom	10 A
Legende Bemessungsdaten	(III / 2) Δ Überspannungskategorie III / Verschmutzungsgrad 2

Bemessungsdaten gemäß UL 1059

Approbationsdaten gemäß	UL 1059
Bemessungsspannung UL (Use Group B)	150 V
Bemessungsstrom UL (Use Group B)	10 A
Bemessungsspannung UL (Use Group C)	50 V
Bemessungsstrom UL (Use Group C)	10 A

Bemessungsdaten gemäß CSA

Approbationsdaten gemäß	CSA
Bemessungsspannung CSA (Use Group B)	150 V
Bemessungsstrom CSA (Use Group B)	12 A

Anschlussdaten

Gesamte Anzahl der Potentiale	12	Anschluss 1	
Anzahl Anschlusstypen	1		
Anzahl der Ebenen	2		
		Polzahl	12

Geometrische Daten

Rastermaß	3,5 mm / 0.138 inch
Breite	31,1 mm / 1.224 inch
Höhe	15,7 mm / 0.618 inch
Höhe ab Oberfläche	13,3 mm / 0.524 inch
Tiefe	13,5 mm / 0.531 inch
Lötstiftlänge	2,4 mm
Lötstiftabmessungen	0,8 x 0,8 mm
Durchmesser metallisiertes Loch (THR)	1,3 ^(+0,1) mm
Spulendurchmesser der Gurtverpackung	330 mm
Gurtbreite	44 mm

Mechanische Daten

variable Kodierung	Ja
Verdrehschutz	Ja

Steckverbindung

Kontaktausführung im Steckverbinderbereich	Stiftleiste/Stecker
Steckverbinder Anschlusstyp	für Platine
Fehlsteckschutz	Ja
Steckrichtung zur Leiterplatte	0°
Verriegelung der Steckverbindung	Gewindeflansch

Leiterplattenkontaktierung

Leiterplattenkontaktierung	THR
Lötstifanordnung	über die gesamte Stiftleiste in Reihe
Anzahl der Lötstifte pro Potential	1

Werkstoffdaten

Hinweis Werkstoffdaten	Informationen zu Materialangaben finden sie hier
Farbe	schwarz
Isolierstoffgruppe	I
Isolierwerkstoff Hauptgehäuse	Polyphthalamid (PPA GF)
Brennbarkeitsklasse gemäß UL 94	V0
Kontaktwerkstoff	Elektrolytkupfer (E _{Cu})
Kontaktoberfläche	Zinn
Brandlast	9,12 MJ
Gewicht	4,3 g

Umgebungsbedingungen

Grenztemperaturbereich	-60 ... +100 °C
Verarbeitungstemperatur	-35 ... +60 °C

Kaufmännische Daten

eCl@ss 10.0	27-44-04-02
eCl@ss 9.0	27-44-04-02
ETIM 8.0	EC002637
ETIM 7.0	EC002637
VPE (UVPE)	120 St.
Verpackungsart	Beutel
Ursprungsland	DE
GTIN	4050821309819
Zolltarifnummer	85366990990

Zulassungen / Zertifikate

Allgemeine Zulassungen



Zulassung	Norm	Zertifikatsname
UR Underwriters Laboratories Inc.	UL 1059	E45172

Downloads

Environmental Product Compliance

Compliance Search
↓

Dokumentation

Weitere Informationen			
Technischer Anhang	03.04.2019	pdf 3549.50 KB	↓
		pdf 533.76 KB	↓

CAD/CAE-Daten

CAD Daten
↓

1 Passende Produkte

1.1 Systemgegenstück

1.1.1 Federleiste/Buchse



Art-Nr.: 713-1106/107-000
 1-Leiter-Federleiste- 2-reihig; CAGE
 CLAMP®; 1,5 mm²; Rastermaß 3,5 mm; 12-
 polig; 100% fehlsteckgeschützt; Schraub-
 flansch; 1,50 mm²; schwarz

1.2 Optionales Zubehör

1.2.1 Kodierung

1.2.1.1 Kodierung

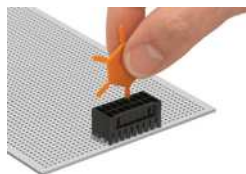


Art-Nr.: 714-101

Kodierelement; orange

Handhabungshinweise

Kodieren



Kodierung einer Stiftleiste durch Einschieben eines Kodierstiftes