

8-640925-1 ✓ AKTIV

FASTON | FASTON 110

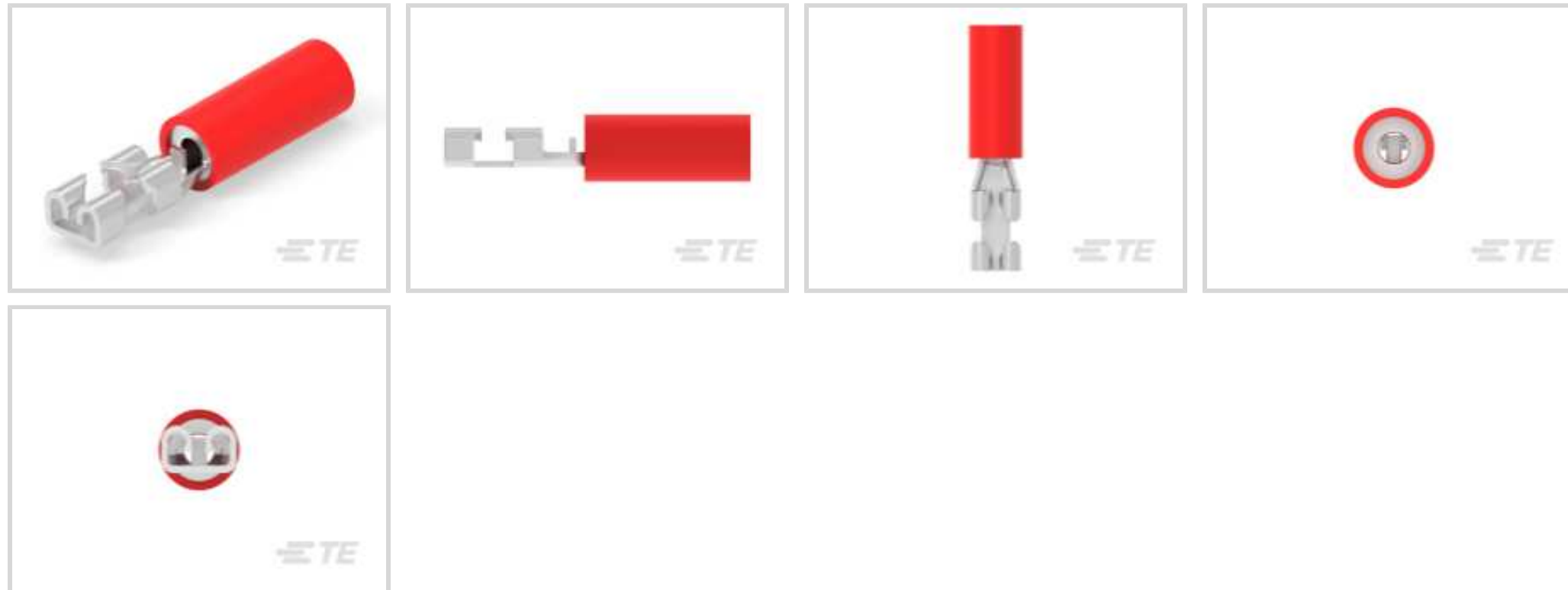
Interne TE-Nummer 8-640925-1

Quick Disconnects, Receptacle, 22 – 18 AWG Wire Size, .26 – .96 mm² Wire Size, 509 – 1900 CMA Wire Size, Mating Tab Width .11 in [2.79 mm], FASTON 110

[Auf TE.com ansehen>](#)



Kabelschuhe und Kabelverbinder > Schnelltrennanschlüsse



Quick Disconnect-Kontakttyp: **Buchse**

Drahtgröße: **509 – 1900 CMA**

Flachkontaktbreite: **2.79 mm [.11 in]**

Eigenschaften

Produktmerkmale

Anschluss an	Leitungen und Kabel
Drahtstopp	Ja
Einsetzkraft	Niedrig
Abdichtbar	Nein

Elektrische Kennwerte

Spannung (max.)	300 V
-----------------	-------

Sonstige Eigenschaften

Isoliermaterial	Nylon
-----------------	-------

Kontaktmerkmale

Quick Disconnect-Kontakttyp	Buchse
Flachkontaktbreite	2.79 mm [.11 in]
Flachkontaktdicke	.8 mm [.032 in]
Klemmenausrichtung	Gerade
Kontaktmaterial	Messing
Material der Klemmenbeschichtung	Vorverzinnt



Crimptyp	Kompression
----------	-------------

Hülstentyp	Closed
------------	--------

Montage und Anschlusstechnik

Drahtisoliationsunterstützung	Mit
-------------------------------	-----

Abmessungen

Geeignet für Drahtisoliationsbereich	3.43 mm [.135 in]
--------------------------------------	-------------------

Gesamtlänge	20.356 mm [.8 in]
-------------	-------------------

Buchsenkontakt-Aufmaßdicke	.41 mm [.016 in]
----------------------------	------------------

Drahtgröße	509 – 1900 CMA
------------	----------------

Verwendungsbedingungen

Isolationsoption	Teilweise isoliert
------------------	--------------------

Betriebstemperaturbereich	105 °C [221 °F]
---------------------------	-----------------

Industriestandards

RU (UL-Komponentenprogramm)	Freigegeben
-----------------------------	-------------

CSA zertifiziert	Ja
------------------	----

Verpackungsmerkmale

Verpackungsmenge	100
------------------	-----

Verpackungsmethode	Einzelausführung
--------------------	------------------

Weitere

Zylinderfarbe	Rot
---------------	-----

Produkt-Compliance

Bitte besuchen Sie die Produktseite auf [TE.com](https://www.te.com) um Informationen über Produktkonformität zu erhalten.>

EU RoHS Richtlinie 2011/65/EU	Konform
-------------------------------	---------

EU ELV Richtlinie 2000/53/EG	Konform
------------------------------	---------

China RoHS 2 Richtlinie MIIT Order No 32, 2016	Keine eingeschränkten Materialien oberhalb der Grenzwerte
--	---

EU REACH Verordnung (EG) No. 1907/2006	Aktuelle ECHA Kandidatenliste: JAN 2023 (233) Kandidatenliste deklariert bezüglich: JAN 2023 (233) Enthält keine SVHC
--	---

Halogengehalt	Niedriger Halogengehalt – Br, Cl, F, I < 900 ppm im homogen Material. Außerdem BFR/CFR/PVC-frei.
---------------	--

Lötbarkeit

Für Lötbarkeit nicht zutreffend

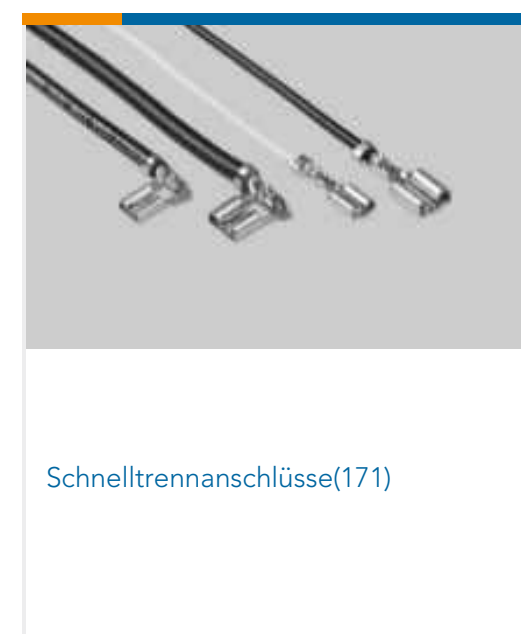
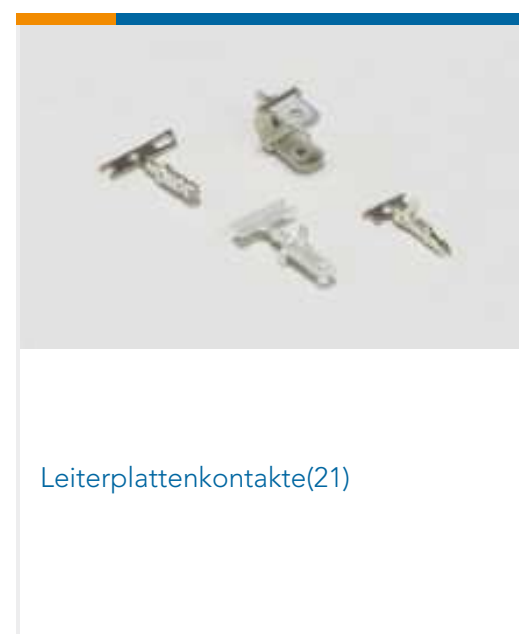
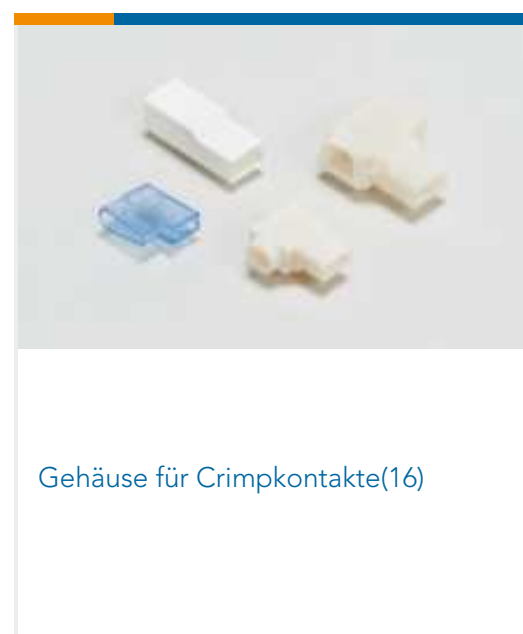
Produktkonformitäts-Disclaimer

Diese Informationen beruhen auf angemessenen Erkundigungen bei unseren Lieferanten und entsprechen unserem derzeitigen Wissensstand auf Grundlage der Angaben der Lieferanten. Diese Informationen können Änderungen erfahren. Die von TE als EU RoHS-konform ermittelten Teile weisen einen maximalen Gewichtsanteil von 0,1 % Blei, Chrom VI, Quecksilber, PBB, PBDE, DBP, BBP, DEHP und DIBP sowie 0,01 % Kadmium im homogenen Werkstoff auf oder sind gemäß der Anhänge zur Richtlinie 2011/65/EU (RoHS2) von diesen Grenzwerten ausgenommen. Elektrische und elektronische Endprodukte erhalten gemäß der Richtlinie 2011/65/EU eine CE-Kennzeichnung. Die Komponenten sind möglicherweise nicht CE-gekennzeichnet. Zusätzliche weisen die von TE als EU ELV-konform ermittelten Teile einen maximalen Gewichtsanteil von 0,1 % Blei, Chrom VI und Quecksilber sowie 0,01 % Kadmium im homogenen Werkstoff auf oder sind gemäß der Anhänge zur Richtlinie 2000/53/EG (ELV) von diesen Grenzwerten ausgenommen. Hinsichtlich der REACH Verordnung beruhen die Angaben von TE bezüglich der besonders besorgniserregenden Substanzen (Substances of Very High Concern, SvHC) auf den ‚Leitlinien zu den Anforderungen für Stoffe in Erzeugnissen‘, wie sie auf der Webseite der Europäischen Chemikalienagentur (ECHA) unter folgender URL publiziert sind: <https://echa.europa.eu/guidance-documents/guidance-on-reach>

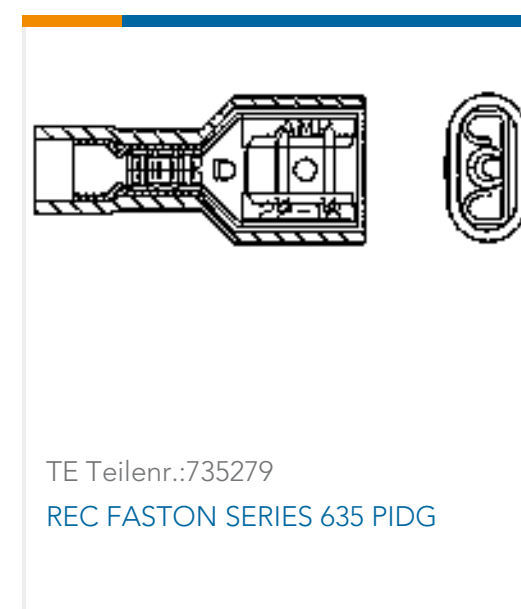
Kompatible Teile

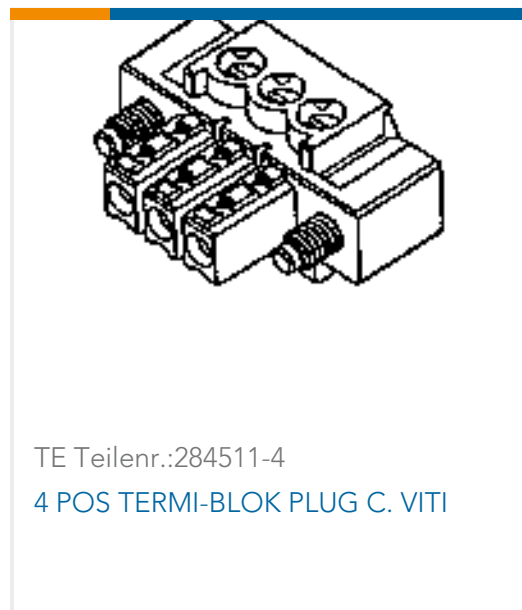


Auch serienmäßig | FASTON 110



Kunden kauften auch diese Produkte





TE Teilnr.:284511-4
4 POS TERMI-BLOK PLUG C. VITI



TE Teilnr.:1546307-2
2P .374" DR BARRIER,W/WASHER



TE Teilnr.:102107-2
MOD IV PIN LP



TE Teilnr.:3-2176339-7
CRGCQ 0603 10K 1%



TE Teilnr.:2-1879464-1
RL73H 2H R82 1% 4K RL



TE Teilnr.:205089-1
HD 20 PIN CONTACT

Dokumente

Produktzeichnungen

[RECEPT,PIDG FASTON 22-18 110](#)

Englisch

CAD-Dateien

[3D PDF](#)

Englisch

Kundenmodell

[ENG_CVM_8-640925-1_L1.2d_dxf.zip](#)

Englisch

Kundenmodell

[ENG_CVM_8-640925-1_L1.3d_igs.zip](#)

Englisch

Kundenmodell

[ENG_CVM_8-640925-1_L1.3d_stp.zip](#)

Englisch

[3D PDF](#)

3D

Kundenmodell

[ENG_CVM_CVM_8-640925-1_L.2d_dxf.zip](#)

Englisch

Kundenmodell

[ENG_CVM_CVM_8-640925-1_L.3d_igs.zip](#)

Englisch

Kundenmodell

[ENG_CVM_CVM_8-640925-1_L.3d_stp.zip](#)

Englisch



Indem Sie die CAD-Datei herunterladen stimmen Sie den [allgemeinen Verkaufsbedingungen](#) zu.

Datenblätter/ Katalogseiten

PIDG Terminals and Splices Quick Reference Guide

Englisch

Produktspezifikationen

Anwendungsspezifikation

Englisch