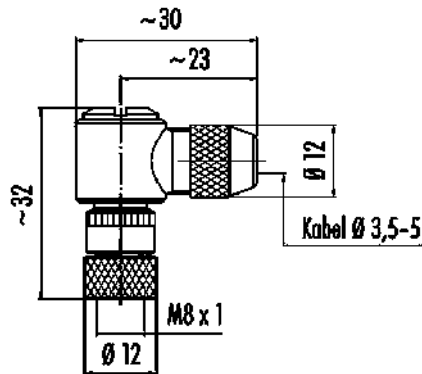


Bezeichnung **M8 Winkeldose, Polzahl: 4, 3,5-5,0 mm, schirmbar, löten, IP67, UL**
 Produktgruppe **M8 Serie 768**
 Bestellnummer **99 3366 00 04**

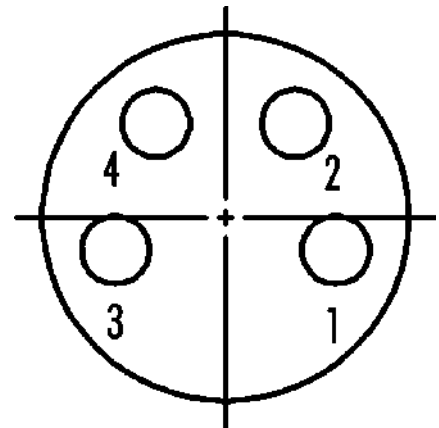
Abbildung



Maßzeichnung



Polbild (Steckseite)



Die Einzelteildarstellung und Montageanleitung finden Sie auf der nachfolgenden Seite.

Technische Daten

Allgemeine Kennwerte

Bestellnummer	99 3366 00 04
Steckverbinder-Bauform	Winkeldose
Ausführung	Steckverbinder Buchse gewinkelt
Steckverbinder Verriegelung	schrauben
Anschlussart	löten
Schutzart	IP67
Anschlussquerschnitt	0,25 mm ² / AWG 24
Kabeldurchlass	3,5-5,0 mm
Verdrehmöglichkeit	90° (4 Kodiermöglichkeiten)
Grenztemperatur von / bis	-40 °C / 85 °C
Mechanische Lebensdauer	> 100 Steckzyklen
Gewicht (gr)	25.22
Zolltarifnummer	85369010

Elektrische Kennwerte

Bemessungsspannung	60 V
Bemessungs-Stoßspannung	1500 V
Bemessungsstrom (40°C)	4,0 A
Verschmutzungsgrad	3
Überspannungskategorie	III
Isolierstoffgruppe	III
EMV-Tauglichkeit	schirmbar
Schirmanbindung	Schirmring

Bezeichnung	M8 Winkeldose, Polzahl: 4, 3,5-5,0 mm, schirmbar, löten, IP67, UL
Produktgruppe	M8 Serie 768
Bestellnummer	99 3366 00 04

Werkstoffe

Material Kontaktkörper	PA
Material Kontakt	CuSn (Bronze)
Kontaktoberfläche	Au (Gold)
Material Verriegelung	CuZn (Messing)
REACH SVHC	CAS 96-45-7 (Imidazolidine-2-thione) CAS 7439-92-1 (Lead)
SCIP Nummer	1e3faf4a-95e4-4a5e-b58c-10952c3a1525

Zulassungen / Approbationen

Zulassungen	UL
-------------	----

Klassifikationen

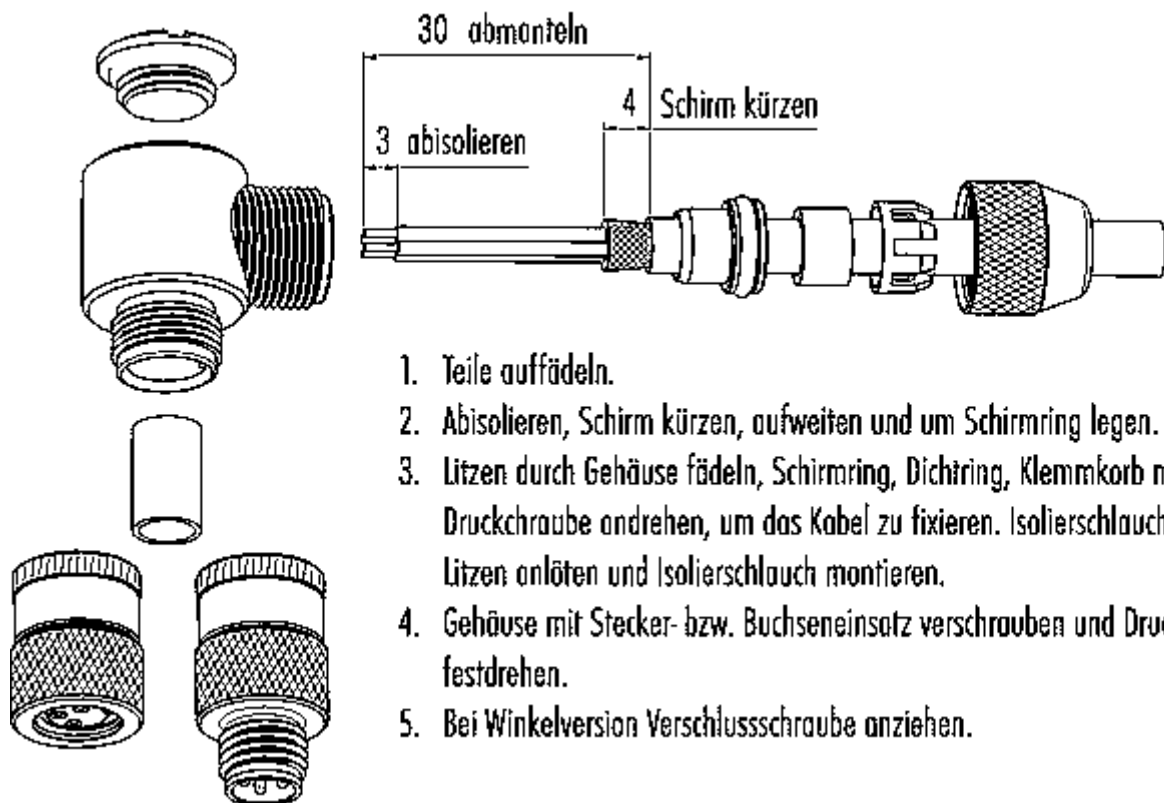
eCl@ss 11.1	27-44-01-02
ETIM 7.0	EC002635

CE-Konformitätserklärungen

Niederspannungsrichtlinie	2014/35/EU (EN 60204-1:2018;EN 60529:1991)
---------------------------	--

Bezeichnung	M8 Winkeldose, Polzahl: 4, 3,5-5,0 mm, schirmbar, löten, IP67, UL
Produktgruppe	M8 Serie 768
Bestellnummer	99 3366 00 04

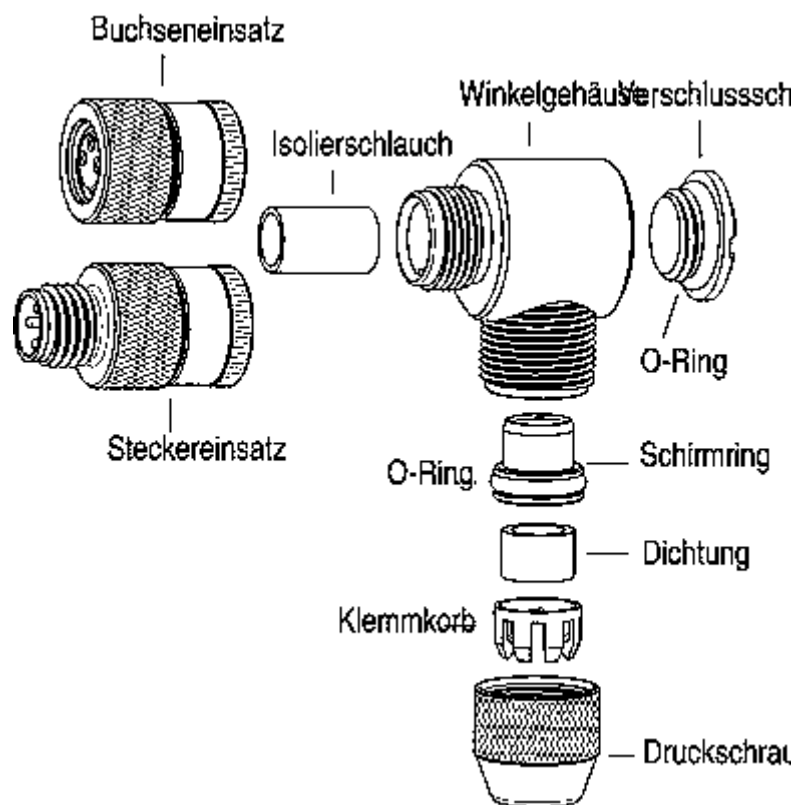
Montageanleitung



1. Teile auffädeln.
2. Abisolieren, Schirm kürzen, aufweiten und um Schirmring legen.
3. Litzen durch Gehäuse fädeln, Schirmring, Dichtring, Klemmkorb montieren. Druckschraube andrehen, um das Kabel zu fixieren. Isolierschlauch auffädeln, Litzen anlöten und Isolierschlauch montieren.
4. Gehäuse mit Stecker- bzw. Buchseneinsatz verschrauben und Druckschraube festdrehen.
5. Bei Winkelversion Verschlusschraube anziehen.

Bezeichnung **M8 Winkeldose, Polzahl: 4, 3,5-5,0 mm, schirmbar, löten, IP67, UL**
Produktgruppe **M8 Serie 768**
Bestellnummer **99 3366 00 04**

Einzelteildarstellung



Bezeichnung	M8 Winkeldose, Polzahl: 4, 3,5-5,0 mm, schirmbar, löten, IP67, UL
Produktgruppe	M8 Serie 768
Bestellnummer	99 3366 00 04

Sicherheitshinweise / Montagehinweise

Die Steckverbinder sind für Einsatzbereiche im Anlagen-, Steuerungs- und Elektrogerätebau entwickelt worden. Die Überprüfung, ob die Steckverbinder auch in anderen Einsatzgebieten verwendet werden können, obliegt dem Anwender.

Steckverbinder mit der Schutzart IP67 und IP68 sind nicht für die Verwendung unter Wasser geeignet. Beim Einsatz im Freien müssen die Steckverbinder gesondert gegen Korrosion geschützt werden. Weitere Infos zu den IP Schutzarten siehe im Bereich Downloadcenter „Technische Informationen“.

Zum Verriegeln des Kabelsteckverbinders mit dem Gerätesteckverbinder wird der Gewinding „handfest“ (ca. 50 cNm) angezogen.