



Steckverbinder > Rechteckige Steckverbinder > Rechteckige Standardsteckverbinder



Produkttyp des Steckverbinders: **Steckverbinder-Kit, Steckverbinder-Kit**

Steckverbinder- und Gehäusertyp: **Buchse**

Gegensteckführung: **Mit**

Typ der Gegensteckführung: **Kodiert**

Typ der Gegensteckarretierung: **Verrastung**

Eigenschaften

Produktmerkmale

Produkttyp des Steckverbinders	Steckverbinder-Kit, Steckverbinder-Kit
Steckverbinder- und Gehäusertyp	Buchse
Steckverbindersystem	Draht-an-Draht
Einsetzkraft-Typ	Normal
Abdichtbar	Ja
Anschluss von Steckverbinder & Kontakt an	Leitungen und Kabel

Konfigurationsmerkmale

Anzahl von Positionen	5
Zeilenanzahl	2

Kontaktmerkmale

Kontaktgröße	Größe 20
Kontakttyp	Stecksockel
Kontaktfestsitze im Gehäuse	Mit
Kontakt-nennstrom (max.)	7.5 A

Montage und Anschluss-technik

Typ des Kontaktfestsitze im Gehäuse	Einrast-Crimpverbindung
Gegensteckführung	Mit

Typ der Gegensteckführung	Kodiert
Typ der Gegensteckarretierung	Verrastung
Art der Steckverbindermontage	Leiterplatten-Befestigung

Gehäusemerkmale

Gehäusematerial	Zusammensetzung
-----------------	-----------------

Abmessungen

Drahtgröße	24 – 20 AWG
------------	-------------

Verwendungsbedingungen

Betriebstemperaturbereich	-65 – 175 °C[-85 – 347 °F]
---------------------------	----------------------------

Betrieb/Anwendung

Stromkreis Anwendung	Strom und Signale
----------------------	-------------------

Industriestandards

UL-Brandschutzklasse	Nein
----------------------	------

Produkt-Compliance

[Bitte besuchen Sie die Produktseite auf TE.com um Informationen über Produktkonformität zu erhalten.>](#)

EU RoHS Richtlinie 2011/65/EU	Konform mit Ausnahmen
EU ELV Richtlinie 2000/53/EG	Konform mit Ausnahmen
China RoHS 2 Richtlinie MIIT Order No 32, 2016	Eingeschränkte Materialien über dem Grenzwert
EU REACH Verordnung (EG) No. 1907/2006	Aktuelle ECHA Kandidatenliste: JAN 2023 (233) Kandidatenliste deklariert bezüglich: JUNI 2022 (224) SVHC > Schwellenwert: Pb (1.2% in Contact Lead-Copper Alloy) Decamethylcyclopentasiloxane (D5) (5% in Insert Assembly) <small>Sicherheitshinweise: Bei Gebrauch nicht essen, trinken oder rauchen. Nach Gebrauch ... gründlich waschen. Recyceln Sie den Artikel nach Möglichkeit und entsorgen Sie ihn, indem Sie alle geltenden behördlichen Vorschriften befolgen, die für Ihren geografischen Standort relevant sind.</small>
Halogengehalt	Noch nicht auf den Halogengehalt überprüft
Lötfähigkeit	Nicht auf Lötfähigkeit überprüft

Produktkonformitäts-Disclaimer

Diese Informationen beruhen auf angemessenen Erkundigungen bei unseren Lieferanten und entsprechen unserem derzeitigen Wissensstand auf Grundlage der Angaben der Lieferanten. Diese Informationen können Änderungen

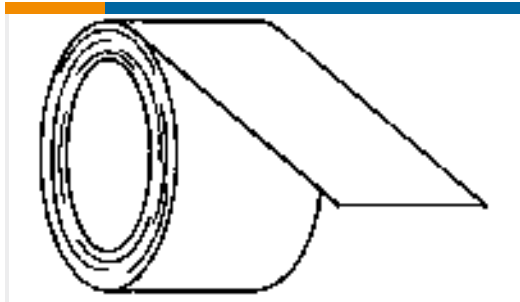
erfahren. Die von TE als EU RoHS-konform ermittelten Teile weisen einen maximalen Gewichtsanteil von 0,1 % Blei, Chrom VI, Quecksilber, PBB, PBDE, DBP, BBP, DEHP und DIBP sowie 0,01 % Kadmium im homogenen Werkstoff auf oder sind gemäß der Anhänge zur Richtlinie 2011/65/EU (RoHS2) von diesen Grenzwerten ausgenommen. Elektrische und elektronische Endprodukte erhalten gemäß der Richtlinie 2011/65/EU eine CE-Kennzeichnung. Die Komponenten sind möglicherweise nicht CE-gekennzeichnet. Zusätzliche weisen die von TE als EU ELV-konform ermittelten Teile einen maximalen Gewichtsanteil von 0,1 % Blei, Chrom VI und Quecksilber sowie 0,01 % Kadmium im homogenen Werkstoff auf oder sind gemäß der Anhänge zur Richtlinie 2000/53/EG (ELV) von diesen Grenzwerten ausgenommen. Hinsichtlich der REACH Verordnung beruhen die Angaben von TE bezüglich der besonders besorgniserregenden Substanzen (Substances of Very High Concern, SvHC) auf den ‚Leitlinien zu den Anforderungen für Stoffe in Erzeugnissen‘, wie sie auf der Webseite der Europäischen Chemikalienagentur (ECHA) unter folgender URL publiziert sind: <https://echa.europa.eu/guidance-documents/guidance-on-reach>

Auch serienmäßig | DEUTSCH ABC



Rechteckige Standardsteckverbinder (74)

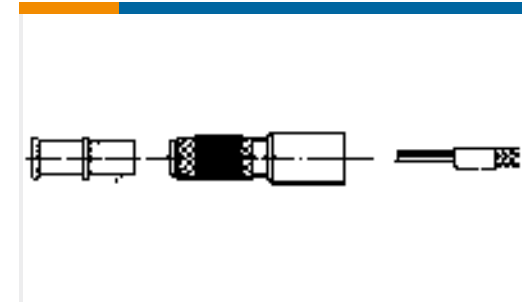
Kunden kauften auch diese Produkte



TE Teilnr.:433426-000
TTP600CL-10



TE Teilnr.:DCR-1A-02
COMPOSIT RAIL



TE Teilnr.:730181-000
HET-A-04C



TE Teilnr.:ABC03N-20S-4048
IN-LINE RECP



TE Teilnr.:ABC03O-20S-4048
IN-LINE RECP



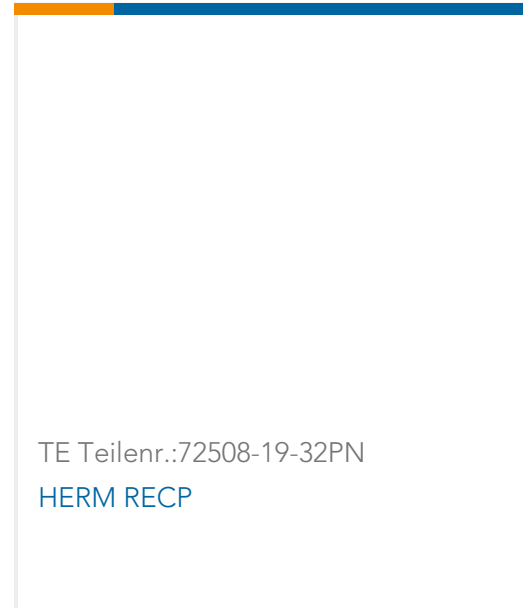
TE Teilnr.:CTJ722E01C-7067
MODULE ASSY



TE Teilnr.:DCR-1A-04
COMPOSIT RAIL



TE Teilnr.:DCR-1A-06
COMPOSIT RAIL



Dokumente

Produktzeichnungen

IN-LINE RECP

Englisch

Datenblätter/ Katalogseiten

DEUTSCH ABC In-Line Connectors

Englisch