



Anwendung:

Grundgehäuse zur Aufnahme von Elektronikkomponenten und allen üblichen Kartenformaten.

Aufbau:

Das Gehäuse besteht aus einem geschlossenen Aluminium-Profil, das vorne und rückseitig mit einem Kunststoffrahmen abgeschlossen wird.

Material:

Korpus: Aluminium-Strangpressprofil
Rahmen: Kunststoff, brandklassifiziert nach UL 94 V-0

Oberfläche:

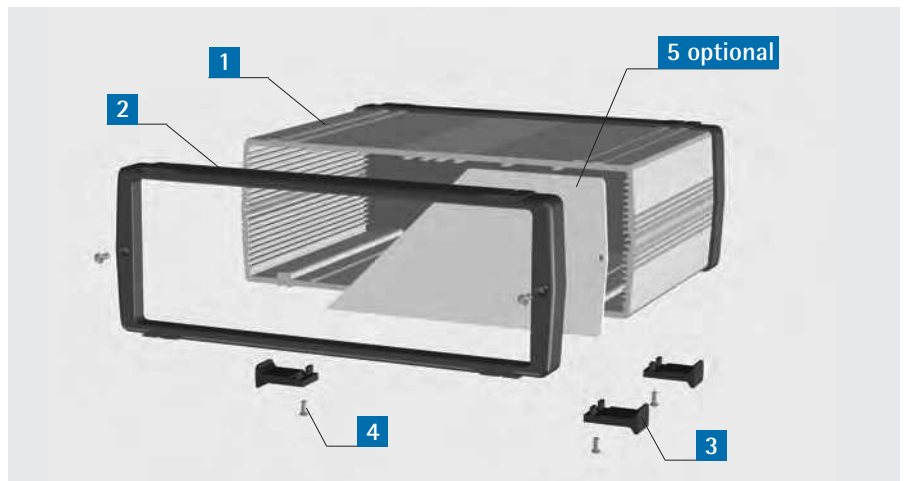
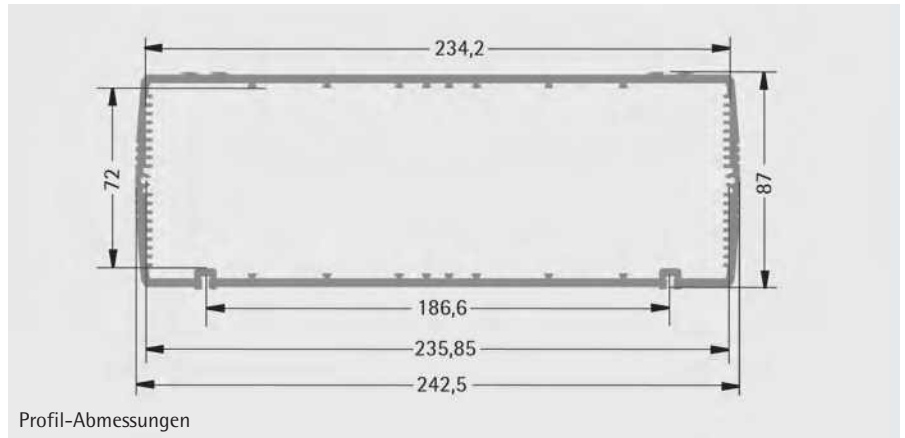
Korpus: lackiert RAL 7035 lichtgrau
Rahmen: schwarz

Schutzart:

IP 66* (Konfiguration mit geschlossener Rück- und Frontplatte sowie Dichtungsrahmen IP 66 und ohne Griff)

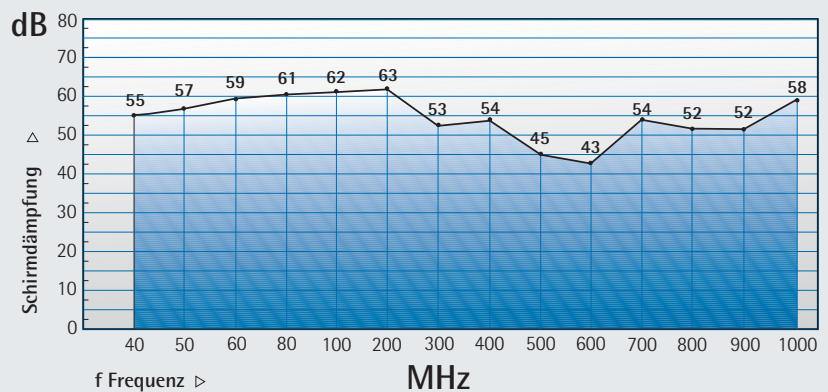
Lieferform:

unmontiert



Schirmdämpfungskurve der EMV-Variante:

Durchschnittswerte, ermittelt aus den Messergebnissen eines unabhängigen Instituts



Prüfspezifikation:

Die Schirmdämpfungsmessungen am leeren Gehäuse erfolgten in Anlehnung an VG 95373 Teil 15 im Frequenzbereich von 40 bis 1000 MHz.

Lieferumfang

Pos.	St.	Bezeichnung
1	1	Aluminiumprofil
2	2	Kunststoffrahmen
3	4	Stapelfüße
4		Montagematerial
	(1)	Aufstell- und Tragegriff (o. Abb.)

Bezeichnung	Kartentiefe t mm	Bestell-Nr.
Kleingehäuse T=180 mm	160	418-001-60
Kleingehäuse T=180 mm mit Griff	160	418-001-65
Kleingehäuse T=240 mm	220	418-002-20
Kleingehäuse T=240 mm mit Griff	220	418-002-25