

## Durchführungsgrundleiste - DFK-PC 6-16/ 6-G-10,16 - 1701498

Bitte beachten Sie, dass die hier angegebenen Daten dem Online-Katalog entnommen sind. Die vollständigen Informationen und Daten entnehmen Sie bitte der Anwenderdokumentation. Es gelten die Allgemeinen Nutzungsbedingungen für Internet-Downloads.  
(<http://phoenixcontact.de/download>)

Durchführungsgrundleiste, Nennstrom: 76 A, Bemessungsspannung (III/2): 1000 V, Nennquerschnitt: 16 mm<sup>2</sup>, Polzahl: 6, Rastermaß: 10,16 mm, Farbe: grün, Kontaktoberfläche: Silber, Montage: Wellenlöten, Pin-Layout: Lineares Pinning, Pinlänge [P]: 4,1 mm




Abbildung zeigt eine 5-polige Variante des Artikels

### Ihre Vorteile

- Bekanntes Montageprinzip erlaubt weltweiten Einsatz
- Flanschsystem erlaubt die sichere Befestigung an der Gehäusewand mittels werkzeugloser Rastverriegelung oder per Schraube



### Kaufmännische Daten

Verpackungseinheit	10 STK
GTIN	 4 046356 030564
GTIN	4046356030564
Gewicht pro Stück (exklusive Verpackung)	29,015 g
Gewicht pro Stück (inklusive Verpackung)	32,420 g
Zolltarifnummer	85366990
Herkunftsland	Polen
Verkaufsschlüssel	E1 - Leiterplattenanschl.
Hinweis	Auftragsgebundene Fertigung (keine Rücknahme)

### Technische Daten

#### Maße

Länge [ l ]	46,4 mm
Breite	80,4 mm
Rastermaß	10,16 mm
Maß a	50,8 mm
Breite [ w ]	80,4 mm
Höhe [ h ]	23,1 mm
Bauhöhe	19 mm

# Durchführungsgrundleiste - DFK-PC 6-16/ 6-G-10,16 - 1701498

## Technische Daten

### Maße

Länge des Lötpins	4,1 mm
Stiftabmessungen	1,2 x 1 mm
Stiftabstand	10,16 mm
Länge	46,4 mm

### Allgemein

Artikelfamilie	DFK-PC 6-16/..-G
Isolierstoffgruppe	I
Bemessungsstoßspannung (III/3)	8 kV
Bemessungsstoßspannung (III/2)	8 kV
Bemessungsstoßspannung (II/2)	6 kV
Bemessungsspannung (III/3)	1000 V
Bemessungsspannung (III/2)	1000 V
Bemessungsspannung (II/2)	1000 V
Anschluss gemäß Norm	EN-VDE
Nennstrom I <sub>N</sub>	76 A
Belastungsstrom maximal	76 A
Isolierstoff	PA
Brennbarkeitsklasse nach UL 94	V0
Farbe	grün
Polzahl	6

### Normen und Bestimmungen

Anschluss gemäß Norm	EN-VDE
	CUL
Brennbarkeitsklasse nach UL 94	V0

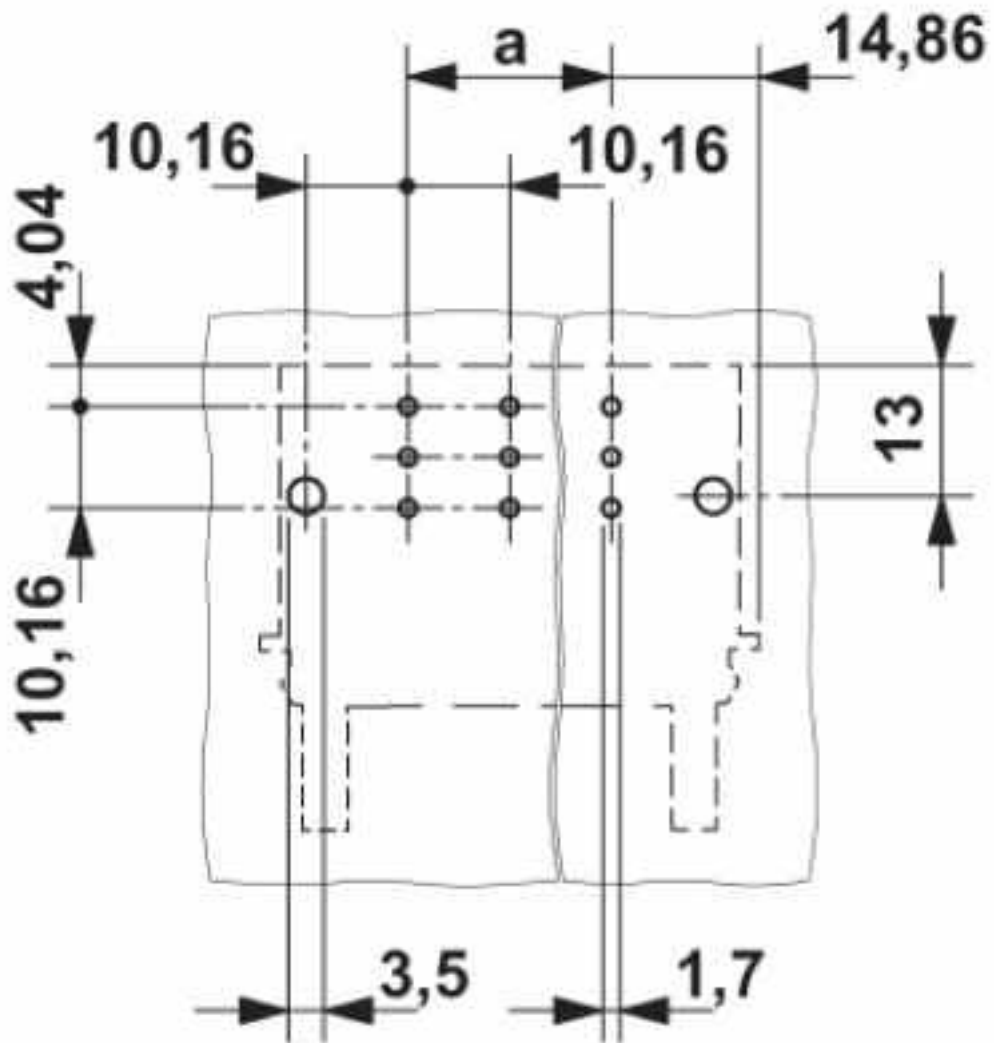
### Environmental Product Compliance

China RoHS	Zeitraum für bestimmungsgemäße Verwendung: unbegrenzt = EFUP-e
	Keine Gefahrstoffe über den Grenzwerten

### Zeichnungen

# Durchführungsgrundleiste - DFK-PC 6-16/ 6-G-10,16 - 1701498

Bohrplan



# Durchführungsgrundleiste - DFK-PC 6-16/ 6-G-10,16 - 1701498

Diagramm

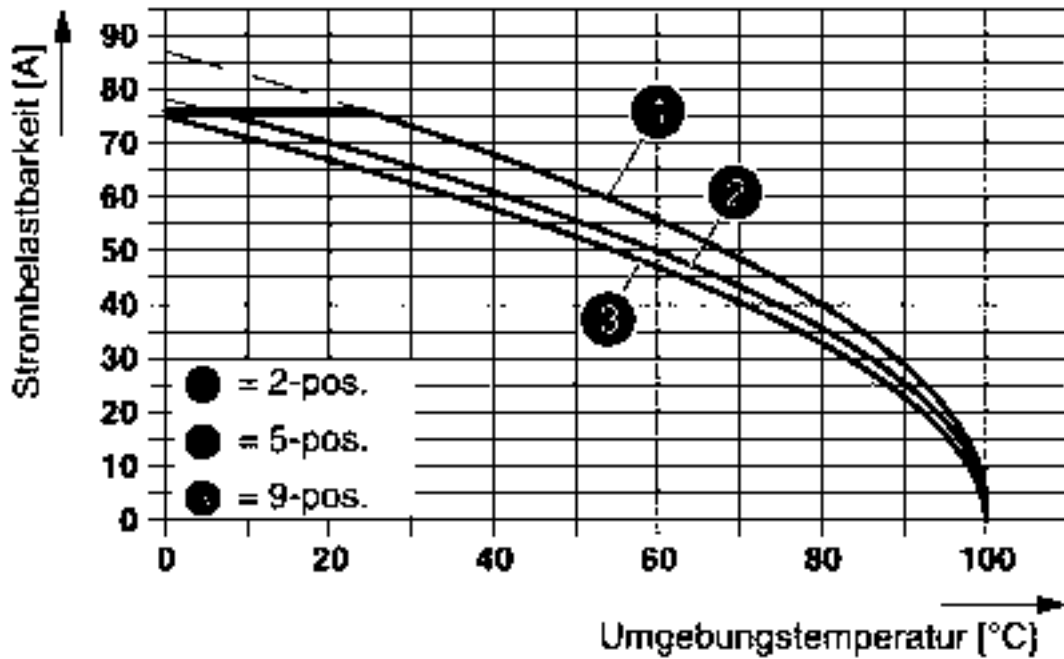


Abbildung zeigt die Derating-Kurve für Steckerteile PC 16/...-ST-10,16 in Verbindung mit dem Grundgehäuse DFK-PC 6-16/...-G-10,16 .

Diagramm

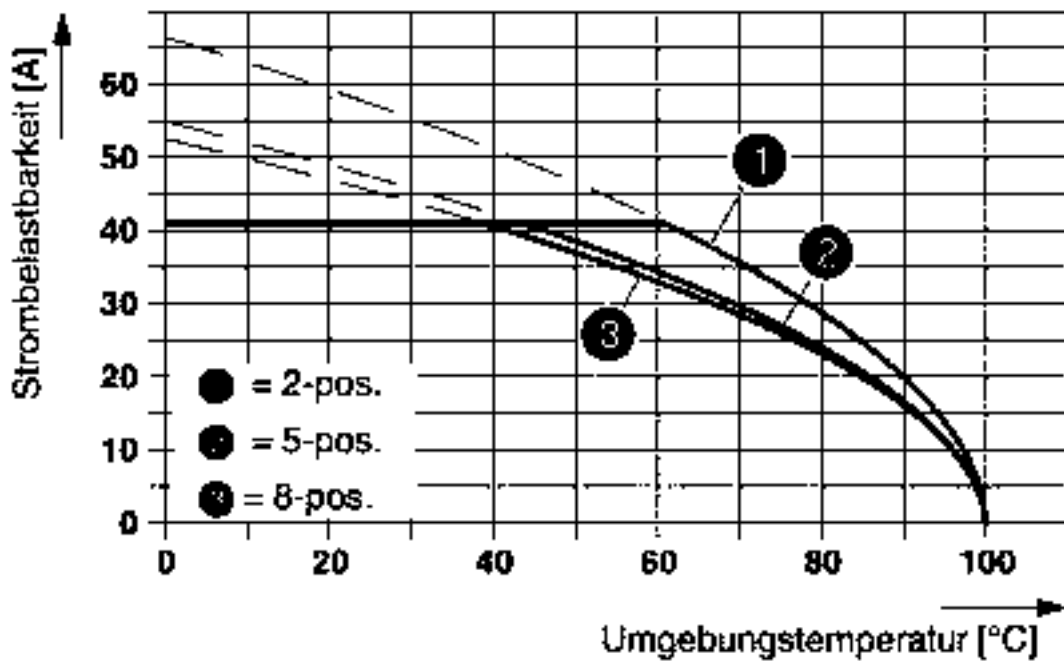
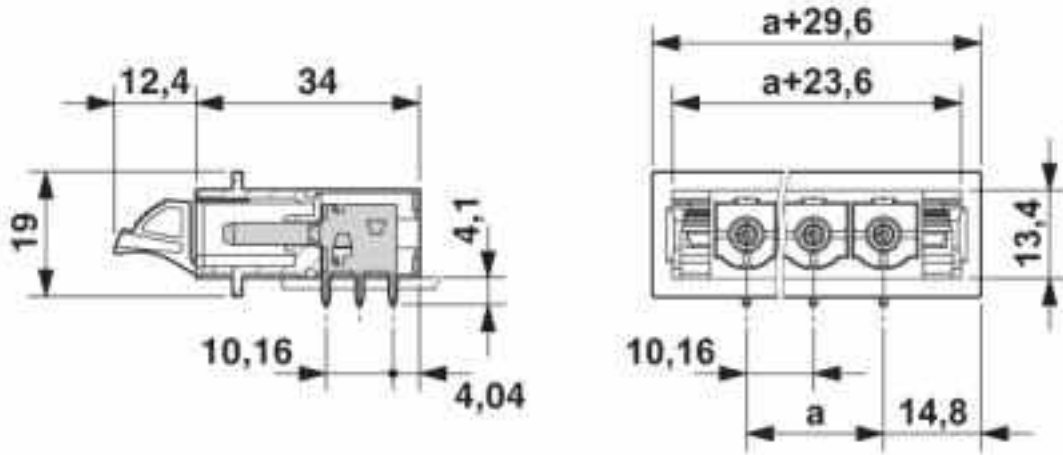


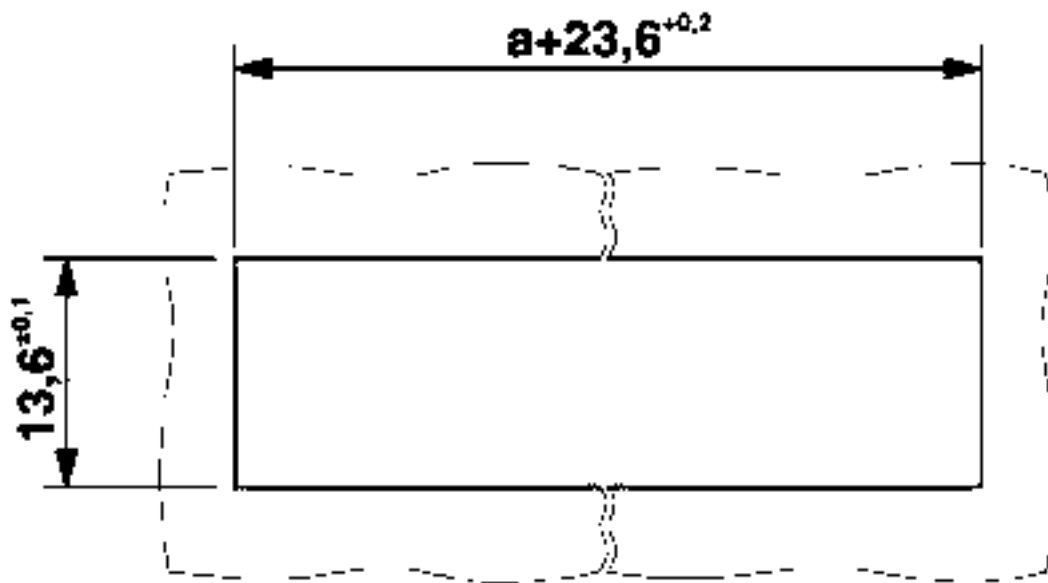
Abbildung zeigt die Derating-Kurve für Steckerteile PC 6/...-ST-10,16 in Verbindung mit dem Grundgehäuse DFK-PC 6-16/...-G-10,16 .

# Durchführungsgrundleiste - DFK-PC 6-16/ 6-G-10,16 - 1701498

Maßzeichnung



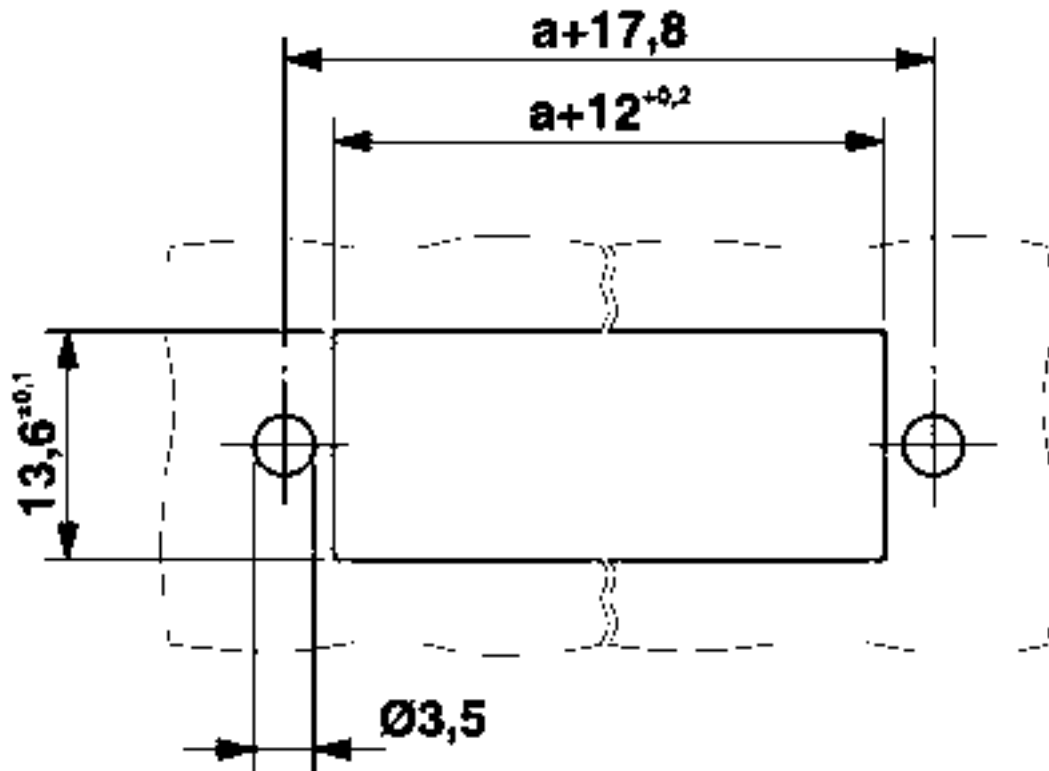
Maßzeichnung



Blechausschnitt bei Verrastung.

# Durchführungsgrundleiste - DFK-PC 6-16/ 6-G-10,16 - 1701498

Maßzeichnung



Blechausschnitt bei Verschraubung.

## Klassifikationen

eCl@ss

eCl@ss 4.0	27260700
eCl@ss 4.1	27260700
eCl@ss 5.0	27260700
eCl@ss 5.1	27260700
eCl@ss 6.0	27260700
eCl@ss 7.0	27440402
eCl@ss 8.0	27440402
eCl@ss 9.0	27440402

ETIM

ETIM 3.0	EC001121
ETIM 4.0	EC002637
ETIM 5.0	EC002637
ETIM 6.0	EC002637
ETIM 7.0	EC002637

# Durchführungsgrundleiste - DFK-PC 6-16/ 6-G-10,16 - 1701498

## Klassifikationen

### UNSPSC

UNSPSC 6.01	30211810
UNSPSC 7.0901	39121409
UNSPSC 11	39121409
UNSPSC 12.01	39121409
UNSPSC 13.2	39121409
UNSPSC 18.0	39121409
UNSPSC 19.0	39121409
UNSPSC 20.0	39121409
UNSPSC 21.0	39121409

## Approbationen


### Approbationen


#### Approbationen


IECEE CB Scheme / SEV / EAC / cULus Recognized

#### Ex Approbationen

### Approbationsdetails

IECEE CB Scheme		<a href="http://www.iecee.org/">http://www.iecee.org/</a>	CH-10654-M1
Nennspannung UN	1000 V		
Nennstrom IN	76 A		

SEV		<a href="https://www.electrosuisse.ch/de/meta/shop/produktezertifikate.html">https://www.electrosuisse.ch/de/meta/shop/produktezertifikate.html</a>	IK-4469-M1
Nennspannung UN	1000 V		
Nennstrom IN	76 A		

EAC		B.01742	
-----	---	---------	--

# Durchführungsgrundleiste - DFK-PC 6-16/ 6-G-10,16 - 1701498

## Approbationen

cULus Recognized		<a href="http://database.ul.com/cgi-bin/XYV/template/LISEXT/1FRAME/index.htm">http://database.ul.com/cgi-bin/XYV/template/LISEXT/1FRAME/index.htm</a>	E60425-20040202
	B	C	D
Nennspannung UN	300 V	300 V	600 V
Nennstrom IN	66 A	66 A	5 A

## Zubehör

### Zubehör

#### Kodierelement

Kodierprofil - CP-PC RD - 1701967



Kodierprofil, zum nachträglichen Einstecken in die Kodierrippen des Steckerteils, aus Isolierstoff, Farbe: rot

Kodierelement - CS-IPC 16/ 6 - 1970016



Kodierstift, dient als Verdrehenschutz auf der Leiterplatte bei Handmontage

## Montagematerial

Zubehör - DFK-PC 16-SS - 1705449



Schraubensatz für DFK-PC 16...-Steckverbinder

## Schraubwerkzeug

Schraubendreher - SZK PH1 VDE - 1205150



Schraubendreher, Kreuz PH, VDE isoliert, Größe: PH 1 x 80 mm, 2-Komponentengriff, mit Abrollschutz



# Durchführungsgrundleiste - DFK-PC 6-16/ 6-G-10,16 - 1701498

## Zubehör

---

Schraubendreher - SZS 0,6X2,5 VDE - 1205040



Schraubendreher, Schlitz, VDE isoliert, Größe: 0,6x2,5x80 mm, 2-Komponentengriff, mit Abrollschutz

---

## Steckverbinder-Set

Zubehör - DFK-PC MOUNT SET - 1054021

Enthält je 20 Stück Rast- und Schraubelemente für Durchführungssteckverbinder

---

## Optionales Zubehör

Leiterplattensteckverbinder - PC 6/ 6-ST-10,16 - 1913549



Leiterplattenstecker, Nennstrom: 41 A, Bemessungsspannung (III/2): 1000 V, Nennquerschnitt: 6 mm<sup>2</sup>, Polzahl: 6, Rastermaß: 10,16 mm, Anschlussart: Schraubanschluss mit Zughülse, Farbe: grün, Kontaktfläche: Silber

---

Leiterplattensteckverbinder - PC 16/ 6-ST-10,16 - 1967414



Leiterplattenstecker, Nennstrom: 76 A, Bemessungsspannung (III/2): 1000 V, Nennquerschnitt: 16 mm<sup>2</sup>, Polzahl: 6, Rastermaß: 10,16 mm, Anschlussart: Schraubanschluss mit Zughülse, Farbe: grün, Kontaktfläche: Silber

---

Leiterplattensteckverbinder - TPC 16/ 6-ST-10,16 - 1715219



Leiterplattenstecker, Nennstrom: 76 A, Bemessungsspannung (III/2): 1000 V, Nennquerschnitt: 16 mm<sup>2</sup>, Polzahl: 6, Rastermaß: 10,16 mm, Anschlussart: Schraubanschluss mit Zughülse, Farbe: grün, Kontaktfläche: Silber

---

## Durchführungsgrundleiste - DFK-PC 6-16/ 6-G-10,16 - 1701498

### Zubehör

Leiterplattensteckverbinder - SPC 16/ 6-ST-10,16 - 1711307



Leiterplattenstecker, Nennstrom: 76 A, Bemessungsspannung (III/2): 1000 V, Nennquerschnitt: 16 mm<sup>2</sup>, Polzahl: 6, Rastermaß: 10,16 mm, Anschlussart: Push-in-Federanschluss, Farbe: grün, Kontaktfläche: Silber