

XALD361B

Aufbaugehäuse, Harmony XALD, Kunststoff, dunkelgrau, 2 Drucktaster, MARCHE, ARRET, 1 Leuchtmelder, 24V ACDC, 22mm, 1S+1Ö



Hauptmerkmale

Produktbereich	Harmony XALD
Produkt- oder Komponententyp	Komplette Kontrollstation
Kurzbezeichnung des Geräts	XALD
Produktbestimmung	Für XB5 Ø 22 mm Steuer- und Signalisierungseinheiten Ø 22 mm
Anwendung der Bedieneinheit	Start-Stopp-Funktion
Farbe des Schaltschranksockels	Hellgrau (RAL 7035)
Farbe der Abdeckung	Dunkelgrau (RAL 7016)
Material	Polykarbonat
Profil Betätigungselement	2 bündige Drucktaster - 1 mittiger Leuchtmelder
Beschreibung Betätigungselement	Green 'MARCHE' 1 NO - red 'ARRET' 1 NC
Zusammenstellung Gehäuse	1 Tastschalter, bündig, grün 1 S MARCHE Markierung 1 Tastschalter, bündig, rot 1 Ö ARRET Markierung 1 Leuchtmelder
Position der Markierung	Markierung auf dem Beschriftungshalter
Betrieb der Kontakte	Gestuft schaltend
Lichtquelle	Integrierte LED
Farbe der Lichtquelle	Rot
[UH,nom] Nennhilfsspannung	24 V AC/DC

Zusatzmerkmale

Kabeleinführung	2 Ausbrüche für Kabeleinführung, Klemmkapazität: 14 mm 2 Ausbrüche für Kabelverschraubung Pg 13 und ISO M20, Klemmkapazität: 12 mm
Produktgewicht	0,261 kg
Widerstandsfähigkeit gegen Hochdruckreiniger	7000000 Pa bei 55 °C, Entfernung: 0,1 m
Positive Öffnung	Mit entspricht EN/IEC 60947-5-1 Anhang K
Betriebsweg	1,5 Mm (Öffner, wechselnder elektrischer Zustand) 2,6 Mm (Schließer, wechselnder elektrischer Zustand) 4,3 mm (Gesamtweg)
Betätigungskraft	3,5 N Öffner, wechselnder elektrischer Zustand 3,8 N Schließer, wechselnder elektrischer Zustand
Mechanische Lebensdauer	10000000 Zyklen
Anschlüsse - Klemmen	Schraubklemmenleisten, <= 2 x 1,5 mm ² mit Kabelende entspricht EN/IEC 60947-1 Schraubklemmenleisten, >= 1 x 0,22 mm ² ohne Kabelende entspricht EN/IEC 60947-1
Anzugsdrehmoment	0,8...1,2 Nm entspricht EN/IEC 60947-1
Schraubenkopfform	Kreuzweise kompatibel mit Philips Nr. 1 Schraubenzieher Kreuzweise kompatibel mit Position Nr. 1 Schraubenzieher Geschlitzt kompatibel mit flach Ø 4 mm Schraubenzieher Geschlitzt kompatibel mit flach Ø 5,5 mm Schraubenzieher
Kontaktmaterial	Silberlegierung (Ag/Ni)
Kurzschlusschutz	10 A Patronensicherung Typ gG entspricht EN/IEC 60947-5-1

[Ith] Konventioneller thermischer Strom in freier Luft	10 A entspricht EN/IEC 60947-5-1
[Ui] Bemessungs-Isolationsspannung	600 V (Verschmutzungsgrad 3) entspricht EN/IEC 60947-1
[Uimp] Bemessungs-Stoßspannungsfestigkeit	6 kV entspricht EN/IEC 60947-1
[Ie] Betriebsbemessungsstrom	6 A bei 120 V, AC-15, A600 entspricht EN/IEC 60947-5-1 3 A bei 240 V, AC-15, A600 entspricht EN/IEC 60947-5-1 1,2 A bei 600 V, AC-15, A600 entspricht EN/IEC 60947-5-1 0,55 A bei 125 V, DC-13, Q600 entspricht EN/IEC 60947-5-1 0,27 A bei 250 V, DC-13, Q600 entspricht EN/IEC 60947-5-1 0,1 A bei 600 V, DC-13, Q600 entspricht EN/IEC 60947-5-1
Elektrische Lebensdauer	1000000 Zyklen, AC-15, 2 A bei 230 V, Betriebsgeschwindigkeit <3600 cyc/h, Belastungsfaktor: 0,5 entspricht EN/IEC 60947-5-1 Anhang C 1000000 Zyklen, AC-15, 3 A bei 120 V, Betriebsgeschwindigkeit <3600 cyc/h, Belastungsfaktor: 0,5 entspricht EN/IEC 60947-5-1 Anhang C 1000000 Zyklen, AC-15, 4 A bei 24 V, Betriebsgeschwindigkeit <3600 cyc/h, Belastungsfaktor: 0,5 entspricht EN/IEC 60947-5-1 Anhang C 1000000 Zyklen, DC-13, 0,2 A bei 110 V, Betriebsgeschwindigkeit <3600 cyc/h, Belastungsfaktor: 0,5 entspricht EN/IEC 60947-5-1 Anhang C 1000000 Zyklen, DC-13, 0,5 A bei 24 V, Betriebsgeschwindigkeit <3600 cyc/h, Belastungsfaktor: 0,5 entspricht EN/IEC 60947-5-1 Anhang C
Elektrische Zuverlässigkeit	$\hat{I} \gg 10 \exp(-6)$ bei 5 V, 1 mA entspricht EN/IEC 60947-5-4 $\hat{I} \gg 10 \exp(-8)$ bei 17 V, 5 mA entspricht EN/IEC 60947-5-4
Signaltyp	Stetig leuchtend
Versorgungsspannungsgrenzen	19,2...30 V DC 21,6...26,4 V AC
Stromaufnahme	18 mA
Lebensdauer	100000 h bei Nennspannung und 25°C
Stoßspannungsfestigkeit	1 kV entspricht IEC 61000-4-5

Montage

Schutzbehandlung	TH
Umgebungstemperatur bei Lagerung	-40...70 °C
Umgebungstemperatur bei Betrieb	-40...70 °C
Überspannungskategorie	Klasse II entspricht IEC 60536
Schutzart (IP)	IP66 entspricht IEC 60529 IP67 IP69 IP69K
Schutzart (NEMA)	NEMA 13 NEMA 4X
Schutzart (IK)	IK05 entspricht EN 50102
Normen	CSA C22.2 Nr. 14 JIS C8201-5-1 EN/IEC 60947-5-4 EN/IEC 60947-5-5 UL 508 EN/IEC 60947-5-1 EN/IEC 60947-1 JIS C8201-1
Vibrationsfestigkeit	5 gn (f= 12...500 Hz) entspricht IEC 60068-2-6
Stoßfestigkeit	30 gn (Dauer = 18 ms) für Sinushalbwellenbeschleunigung entspricht IEC 60068-2-27 50 gn (Dauer = 11 ms) für Sinushalbwellenbeschleunigung entspricht IEC 60068-2-27
Widerstandsfähigkeit gegen kurze Störsignale	2 kV entspricht IEC 61000-4-4
Widerstandsfähigkeit gegen elektromagnetische Felder	10 V/m entspricht IEC 61000-4-3
Widerstandsfähigkeit gegen elektrostatische Entladung	6 KV bei Kontakt (bei Metallteilen) entspricht IEC 61000-4-2 8 kV in Umgebungsluft (in isolierten Bereichen) entspricht IEC 61000-4-2
Elektromagnetische Emission	Klasse B entspricht IEC 55011

Verpackungseinheiten

VPE 1 Art	PCE
VPE 1 Menge	1
VPE 1 Höhe	14,0 cm
VPE 1 Breite	9,8 cm
VPE 1 Länge	7,0 cm
VPE 1 Gewicht	291,0 g
VPE 2 Art	S03
VPE 2 Menge	25
VPE 2 Höhe	30,0 cm
VPE 2 Breite	30,0 cm
VPE 2 Länge	40,0 cm
VPE 2 Gewicht	7,988 kg

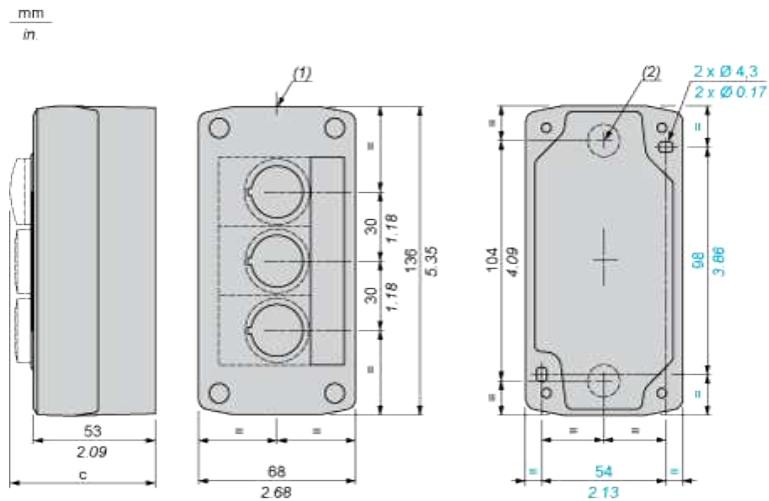
Nachhaltigkeit

Angebotsstatus nachhaltiges Produkt	Green Premium Produkt
REACH-Verordnung	REACH-Deklaration
EU-RoHS-Richtlinie	Übererfüllung der Konformität (außerhalb EU RoHS-Scope) EU-RoHS-Deklaration
Quecksilberfrei	Ja
RoHS-Richtlinie für China	RoHS-Erklärung Für China
Informationen zu RoHS-Ausnahmen	Ja
Umweltproduktdeklaration	Produktumweltprofil
Kreislaufwirtschafts-Profil	Entsorgungsinformationen
WEEE	Das Produkt muss entsprechend bestimmter Hinweise auf Märkten der Europäischen Union entsorgt werden und darf nicht in Haushaltsabfälle gelangen.

Vertragliche Gewährleistung

Garantie	18 months
----------	-----------

Abmessungen



- (1) 2 Ausbrüche für Kabelverschraubung Pg 13.5, Klemmkapazität 12 mm/0,47 in.
(2) Ausbruch für Kabeleinführung, Klemmkapazität 14 mm/0,55 in.

Die Steuerstation beinhaltet:	c in mm	c in in.
Drucktaster, bündig	62	2,44
Leuchtdrucktaster	64	2,52
Leuchtmelder	65,5	2,58
Drucktaster, vorstehend	66	2,60
Wahlschalter	80	3,15
Schlüsselschalter	105,5	4,15