



Hauptmerkmale

Baureihe	Harmony XVM
Produkt- oder Komponententyp	Vormontierte und vorverdrahtete Anzeigeleiste
Typ der Anzeigeeinheit	3 beleuchtete Einheiten
Komponentenname	XVM
Lichtquelle	Orange Glühlampe mit BA 15d Sockel stetig leuchtend Signalübermittlung <5 W Grün Glühlampe mit BA 15d Sockel stetig leuchtend Signalübermittlung <5 W Rot Glühlampe mit BA 15d Sockel stetig leuchtend Signalübermittlung <5 W
Lampenfassungsfarbe	Rot/orange/grün
[UH,nom] Nennhilfsspannung	230 V AC/DC
Typ der Anzeigeeinh.- Basis	Sockel ohne Summer
Montagemodus	Vertikal

Zusatzmerkmale

Bausatz-Zusammensetzung	Grundelement Aluminium-Halterrohr Abdeckung Kunststoffbefestigungsplatte
Montagedurchmesser	45 mm
Anschlüsse - Klemmen	Anschlussleitungen, 1 x 0,325 mm ² (AWG 22)
Beschriftung	CE
Montagehalterung	Aluminium Schlauch
[Ui] Bemessungs-Isolationsspannung	250 V entspricht IEC 60947-1
Nennspannungsgrenze	0,85 - 1,1 Un entspricht IEC 60947-5-1
[Uimp] Bemessungs-Stoßspannungsfestigkeit	4 kV entspricht IEC 60947-1
Produktgewicht	0,493 kg

Montage

Schutzart (IP)	IP42 vertikale Lage entspricht IEC 60529
Produktzertifizierungen	CCC
Normen	IEC 60947-1 IEC 60947-5-1
Umgebungstemperatur bei Lagerung	-25...70 °C
Umgebungstemperatur bei Betrieb	-10...50 °C
Überspannungskategorie	Klasse I entspricht IEC 60947-1 Klasse I entspricht IEC 60947-5-1 Klasse I entspricht IEC 61140
Beschichtung	TC

Verpackungseinheiten

VPE 1 Art	PCE
VPE 1 Menge	1
VPE 1 Höhe	5,500 cm
VPE 1 Breite	8,300 cm
VPE 1 Länge	54,000 cm

VPE 1 Gewicht	545,000 g
VPE 2 Art	S04
VPE 2 Menge	20
VPE 2 Höhe	30,000 cm
VPE 2 Breite	40,000 cm
VPE 2 Länge	60,000 cm
VPE 2 Gewicht	12,152 kg

Nachhaltigkeit

Angebotsstatus nachhaltiges Produkt	Green Premium Produkt
REACH-Verordnung	REACH-Deklaration
EU-RoHS-Richtlinie	Übererfüllung der Konformität (außerhalb EU RoHS-Scope)
Quecksilberfrei	Ja
RoHS-Richtlinie für China	RoHS-Erklärung Für China
Informationen zu RoHS-Ausnahmen	Ja
Umweltproduktdeklaration	Produktumweltprofil
Kreislaufwirtschafts-Profil	Keine besonderen Recycling-Verfahren erforderlich
WEEE	Das Produkt muss entsprechend bestimmter Hinweise auf Märkten der Europäischen Union entsorgt werden und darf nicht in Haushaltsabfälle gelangen.

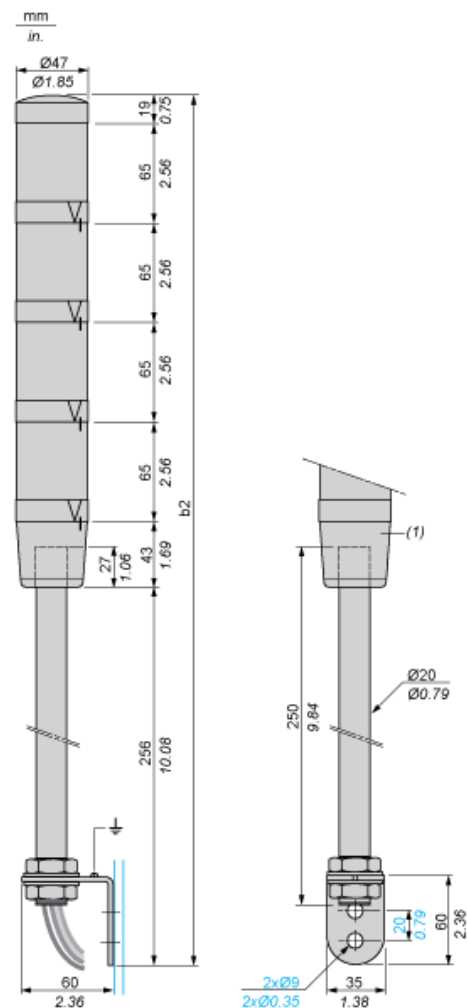
Vertragliche Gewährleistung

Garantie	18 months
----------	-----------

Vormontierte und vorverkabelte Signalsäule mit Befestigungseinheit für vertikale Montage (Stützrohr + Metallklammer)

Abmessungen

Die folgende Abbildung zeigt die maximale Konfiguration des Produkts. Wählen Sie die Anzahl der Stufen entsprechend den Produktkenndaten, um die Abmessung b2 zu erhalten.



(1) Basiseinheit mit oder ohne Summer.

Anzahl Leuchtelemente	b2 in mm	b2 in in.
1 Element	383	15.08
2 Elemente	448	17.64
3 Elemente	513	20.20
4 Elemente	578	22.76

Vormontierte und vorverkabelte Signalsäule

Drahtfarben

4. Leuchtelement: gelber Draht

3. Leuchtelement: grüner Draht

2. Leuchtelement: weißer Draht

1. Leuchtelement: blauer Draht

Gemeinsamer Leiter: schwarzer Draht

Summer (wenn in Basiseinheit integriert): grauer Draht