



Molded Case Switch NS1, 3p, 100A, maximaal beveiliging=1250A, UL/IEC

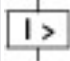



Powering Business Worldwide™

Type **NS1-100-NA**
 Catalog No. **102682**

Afbeelding soortgelijk

Leveringsprogramma

Assortiment			Lastscheiders
Beveiligingsfunctie			Hoofdschakelaars/scheiders
Norm/goedkeuring			IEC, UL
Inbouwtechniek			Vast ingebouwd
Bouwgrootte			N1
Beschrijving			IEC/EN 60947-2: Vermogensautomaat zonder overstroombeveiliging (CBI-X) met scheidings eigenschappen en hoofdschakelaareigenschappen conform IEC/EN 60204.
Aantal polen			3-polig
Standaard uitrusting			Raamklem
Schakelstanden			I, +, 0
Nominale bedrijfsstroom = nominale continu stroom	$I_n = I_u$	A	100
nominale stroom = nominale continu stroom	$I_n = I_u$	A	100
Schakelvermogen			
SCCR 480Y/277 V 60 Hz	I_{cu}	kA	35
magnetische maximaal beveiliging			
			
niet vertraagd	$I_i = I_n \times \dots$		1250 A Vast
			

Technische gegevens

Lastscheider

Nom. stootspanningsvastheid	U_{imp}		
Hoofdstroombanen		V	6000
hulpcontacten		V	6000
nominale bedrijfsspanning	U_e	V AC	690
Nominale bedrijfsstroom = nominale continu stroom	$I_n = I_u$	A	100
nominale stroom = nominale continu stroom	$I_n = I_u$	A	100
nominale continu stroom	I_u	A	
IEC/EN 60669-3	I_u	A	125
UL 489, CSA 22.2 No. 5.1	I_u	A	125
Overspanningscategorie/vervuilingsgraad			III/3
nom. isolatiespanning	U_i	V	690
Overige technische gegevens (bladercatalogus)			Gewichten Temperatuurinvloed, Derating Effectief verliesvermogen
omgevingstemperatuur			
Omgevingstemperatuur opslag		°C	-40 - +70
Bedrijf		°C	-25 - +70
inbouwpositie			Verticaal en 90° in alle richtingen



met foutstroombeveiliging XFI:
 - NZM1, N1, NZM2, N2: verticaal en 90° in alle richtingen
 met Insteekaanheid:
 - NZM1, N1, NZM2, N2: verticaal, 90° rechts/links
 met Uitrijeenheid:
 - NZM3, N3: verticaal, 90° links
 - NZM4, N4: verticaal met Afstandsbediening:
 - NZM2, N(S)2, NZM3, N(S)3, NZM4, N(S)4: verticaal en 90° in alle richtingen

voedingsrichting		Willekeurig
Beschermingsgraad		
apparaat		In omgeving bedieningseenheden: IP20 (basisbeschermingsgraad)
kast		Met afdekraam: IP40 Met deurbekoppelingshandgreep: IP66
Aansluitklemmen		Tunnelklem: IP10 Fasescheider en bandklem: IP 00

Schakelvermogen (UL489, CSA 22.2 No. 5.1)

SCCR 240 V 60 Hz	I_{cu}	kA	85
SCCR 480Y/277 V 60 Hz	I_{cu}	kA	35

Nominale kortsluitinschakelvermogen

240 V 50/60 Hz	I_{cm}	kA	187
400/415 V 50/60 Hz	I_{cm}	kA	105
440 V 50/60 Hz	I_{cm}	kA	74
525 V 50/60 Hz	I_{cm}	kA	53
690 V 50/60 Hz	I_{cm}	kA	17

nominale kortsluit afschakelvermogen I_{cn}

I_{cu} conform IEC/EN 60947 schakelvolgorde O-t-CO		I_{cu}	kA	
240 V 50/60 Hz		I_{cu}	kA	85
400/415 V 50 Hz		I_{cu}	kA	50
440 V 50/60 Hz		I_{cu}	kA	35
525 V 50/60 Hz		I_{cu}	kA	20
690 V 50/60 Hz		I_{cu}	kA	10
I_{cs} conform IEC/EN 60947 schakelvolgorde O-t-CO-t-CO		I_{cs}	kA	
230 V 50/60 Hz		I_{cs}	kA	85
400/415 V 50/60 Hz		I_{cs}	kA	50
440 V 50/60 Hz		I_{cs}	kA	35
525 V 50/60 Hz		I_{cs}	kA	10
690 V 50/60 Hz		I_{cs}	kA	7.5
levensduur, mechanisch	Schakelingen			20000
Max. schakelfrequentie	schakelingen/ S/h			120

levensduur, elektrisch

400 V 50/60 Hz	Schakelingen			10000
415 V 50/60 Hz	Schakelingen			10000
690 V 50/60 Hz	Schakelingen			7500
		ms		< 10

Aansluitdoorsnedes IEC

Standaard uitrusting				Raamklem
Optionele toebehoren				Schroefaansluiting tunnelklemmen Montage achterzijde
Cu-leidingen, Cu-kabel				
Raamklem				
Eenaderig		mm^2		1 x (10 - 16) 2 x (6 - 16)
Meeraderig		mm^2		1 x (10 - 70) ³⁾ 2 x (6 - 25)
				³⁾ Afhankelijk van de kabelleverancier kan tot 95 mm^2 worden aangesloten.

Tunnelklem			
Eenaderig		mm ²	1 x 16
Meeraderig			
1 gat		mm ²	1 x (25 - 95)
Schroefaansluiting en aansluiting op achterzijde			
direct aan de automaat			
enkeladerig		mm ²	1 x (10 - 16) 2 x (6 - 16)
Meeraderig		mm ²	1 x (25 - 70) ³⁾ 2 x 25
			³⁾ Afhankelijk van de kabelleverancier kan tot 95 mm ² worden aangesloten.
Al-leidingen, Al-kabel			
Tunnelklem			
enkeladerig		mm ²	1 x 16
Meeraderig			
1 gat		mm ²	1 x (25 - 95)
Schroefaansluiting en aansluiting op achterzijde			
direct aan de automaat			
enkeladerig		mm ²	1 x (10 - 16) 2 x (10 - 16)
Meeraderig		mm ²	1 x (25 - 35) 2 x (25 - 35)
Bandkoper (aantal lamellen x breedte x dikte lamellen)			
Raamklem			
	min.	mm	2 x 9 x 0.8
	Max.	mm	9 x 9 x 0.8
Cu-rail (breedte x dikte)		mm	
Schroefaansluiting en aansluiting op achterzijde			
Schroefaansluitingen			M6
direct aan de automaat			
	min.	mm	12 x 5
	Max.	mm	16 x 5

Aansluitdoorsnedes NA

Cu-leidingen, Cu-kabel			
Raamklem			
eendraads		AWG	1 x (12 - 6)
meeraderig		AWG/ kcmil	1 x (4 - 2/0)
Tunnelklem			
eendraads		AWG	1 x 6
meeraderig		AWG	
1 gat		AWG/ kcmil	1 x (4 - 3/0)
Schroefaansluiting en aansluiting op achterzijde			
direct aan de automaat			
eendraads		AWG	1 x (12 - 6) 2 x (9 - 6)
Bandkoper (aantal lamellen x breedte x dikte lamellen)			
Raamklem			
	min.	mm	2 x 9 x 0.8
	Max.	mm	9 x 9 x 0.8
Cu-rail (breedte x dikte)		mm	
Schroefaansluiting en aansluiting op achterzijde			
Schroefaansluitingen			M6
direct aan de automaat			
	min.	mm	12 x 5
	Max.	mm	16 x 5

Ontwerpverificatie conform IEC/EN 61439

Technische gegevens ontwerpverificatie			
Nominale bedrijfsstroom voor specificatie verliesvermogen	I_n	A	100
Verliesvermogen van het bedrijfsmiddel, stroomafhankelijk	P_{vid}	W	16.86
Bedrijfsomgevingstemperatuur min.		°C	-25
Bedrijfsomgevingstemperatuur max.		°C	70
Typebeproeving IEC/EN 61439			
10.2 sterkte van materialen en delen			
10.2.2 Corrosiebestendigheid			Aan de eisen van de productnorm is voldaan.
10.2.3.1 Warmtebestendigheid van omhulling			Aan de eisen van de productnorm is voldaan.
10.2.3.2 Bestendigheid van kunststoffen tegen normale warmte			Aan de eisen van de productnorm is voldaan.
10.2.3.3 Bestendigheid van kunststoffen tegen buitengewone warmte			Aan de eisen van de productnorm is voldaan.
10.2.4 Bestendigheid tegen UV-straling			Aan de eisen van de productnorm is voldaan.
10.2.5 Optillen			Niet van toepassing omdat de volledige schakelinstallatie moet worden beoordeeld.
10.2.6 Slagtest			Niet van toepassing omdat de volledige schakelinstallatie moet worden beoordeeld.
10.2.7 Opschriften			Aan de eisen van de productnorm is voldaan.
10.3 Beschermingsgraad van omhullingen			Niet van toepassing omdat de volledige schakelinstallatie moet worden beoordeeld.
10.4 Lucht- en kruipwegen			Aan de eisen van de productnorm is voldaan.
10.5 Beveiliging tegen elektrische schokken			Niet van toepassing omdat de volledige schakelinstallatie moet worden beoordeeld.
10.6 Inbouw van bedrijfsmiddelen			Niet van toepassing omdat de volledige schakelinstallatie moet worden beoordeeld.
10.7 Interne stroomcircuits en verbindingen			Is de verantwoording van de bouwer van de schakelinstallatie.
10.8 Aansluitingen van extern ingevoerde aders			Is de verantwoording van de bouwer van de schakelinstallatie.
10.9 Isolatie-eigenschappen			
10.9.2 Bedrijfsfrequente stootspanningsvastheid			Is de verantwoording van de bouwer van de schakelinstallatie.
10.9.3 Stootspanningsvastheid			Is de verantwoording van de bouwer van de schakelinstallatie.
10.9.4 Beproeving van omhullingen van kunststof			Is de verantwoording van de bouwer van de schakelinstallatie.
10.10 Opwarming			Verwarmingsberekening is de verantwoording van de bouwer van de schakelinstallatie. Eaton levert de gegevens over vermogensverlies van de apparaten.
10.11 Kortsluitvastheid			Is de verantwoording van de bouwer van de schakelinstallatie. De specificaties van de schakelapparaten moeten worden aangehouden.
10.12 EMC			Is de verantwoording van de bouwer van de schakelinstallatie. De specificaties van de schakelapparaten moeten worden aangehouden.
10.13 Mechanische functie			Voor het apparaat is aan de eisen voldaan, voor zover informatie van de montagehandleiding (IL) in acht worden genomen.

Technische gegevens ETIM 7.0

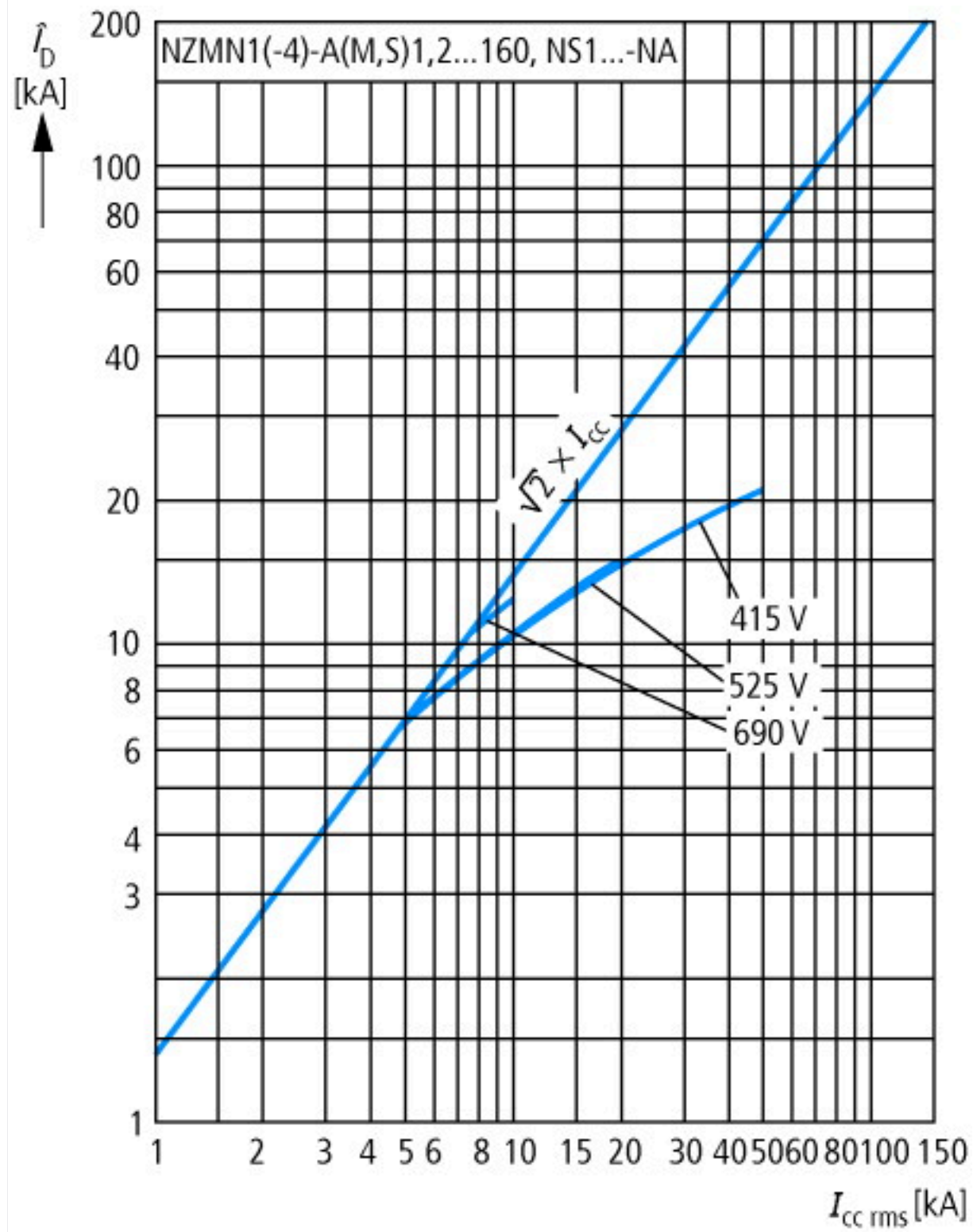
Laagspanning schakelapparaten (EG000017) / Vermogensschakelaar (EC000228)			
Elektro-, automatiserings- en procesbesturingstechniek / Laagspanning-schakeltechniek / Vermogensschakelaar, vermogensscheidingschakelaar (LS) / Vermogensschakelaar voor trafo-, generator- en installatiebescherming (ecl@ss10.0.1-27-37-04-09 [AJZ716013])			
Nom. continu stroom I _u		Amp	100
Nom. (meet)spanning		Volt	690 - 690
Nom. afschakelvermogen I _{cu} bij 400 V, 50 Hz		Kiloamp	50
Instelbereik overbelastingsbeveiliging		Amp	0 - 0
Instelbereik kortstondigvertraagde kortsluitactivering		Amp	0 - 0
Instelbereik onvertraagde kortsluitbeveiliging		Amp	1250 - 1250
Geïntegreerde aardsluitingsbeveiliging			Nee
Aansluitwijze hoofdstroomcircuit			Frameklem
Apparaatbouwvorm			Inbouwapparaat vaste inbouw techniek
Geschikt voor omegarailmontage			Nee
Omegarailmontage optioneel			Ja
Aantal hulpcontacten als verbreekcontact			0
Aantal hulpcontacten als maakcontact			0
Aantal hulpcontacten als wisselcontact			0
Met tripcontact			Nee

Met onderspanningspoel			Nee
Aantal polen			3
Positie aansluiting hoofdstroomcircuit			Voorzijde
Uitvoering van het bedieningselement			Tuimelaar
Compleet apparaat incl. beveiligingsunit			Ja
Motoraandrijving geïntegreerd			Nee
Motoraandrijving optioneel			Nee
Beschermingsgraad (IP)			IP20

Goedkeuringen

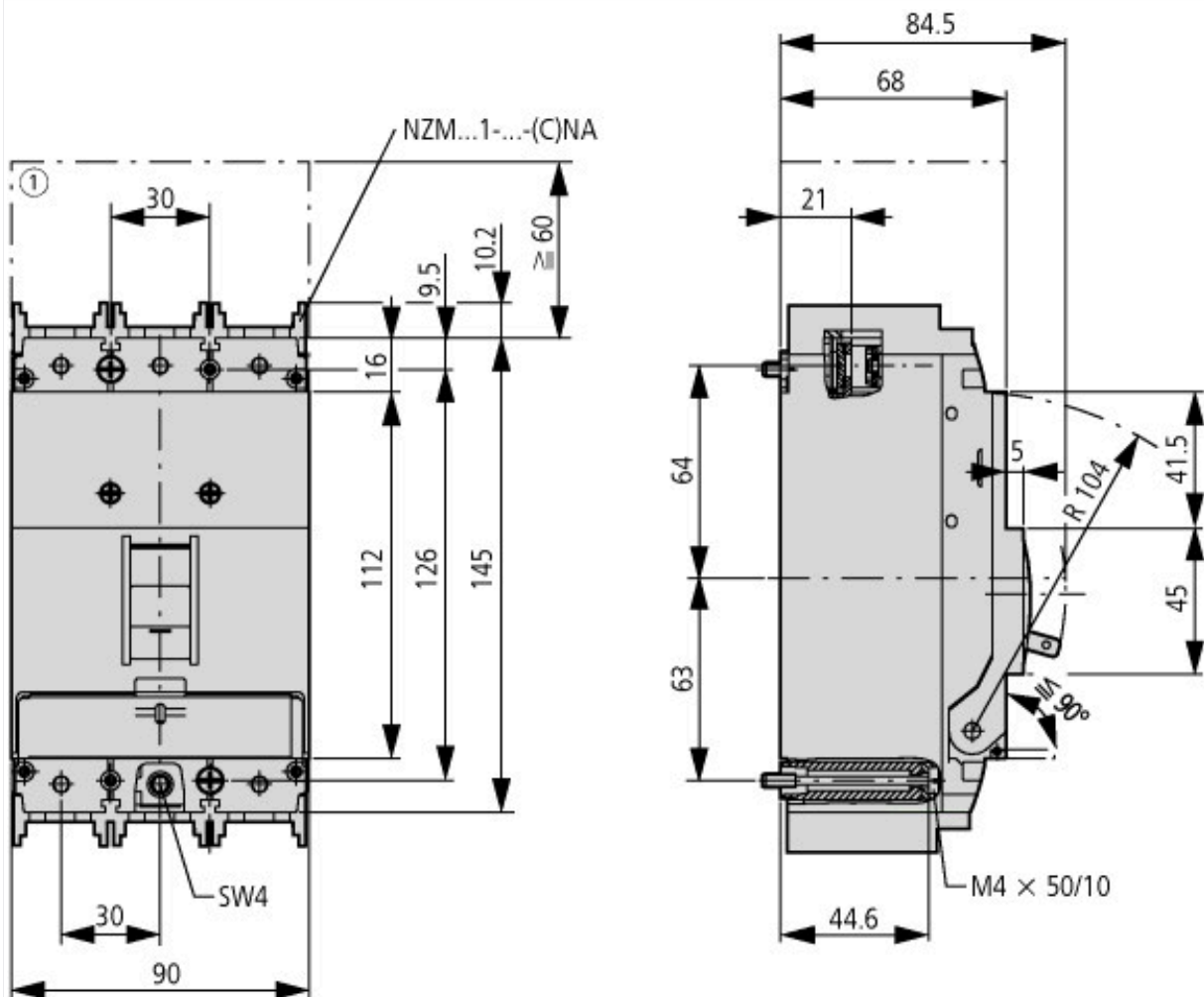
Product Standards			UL 489; IEC 60947-2; CE marking
UL File No.			E148671
UL Category Control No.			WJAZ
North America Certification			UL listed
Specially designed for North America			Yes
Suitable for			Feeder circuits, branch circuits
Current Limiting Circuit-Breaker			No
Max. Voltage Rating			480Y/277 V
Degree of Protection			IEC: IP20; UL/CSA Type: -

Karakteristieken





Afmetingen



① Uitblaasruimte, minimale afstand tot naastgelegen delen

