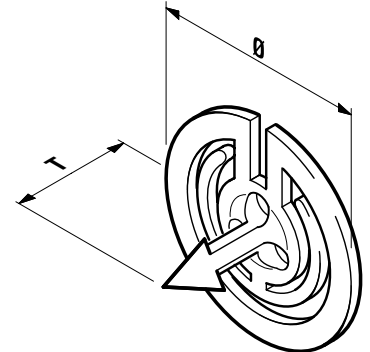


STECKKLIP PINZACK

Produktdaten



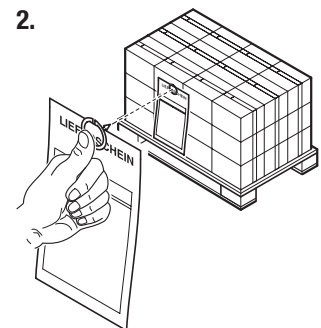
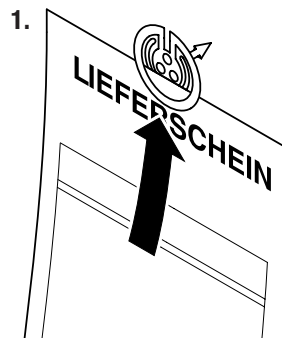
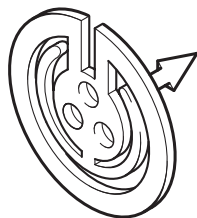
Artikel-Nr.	Artikel	T	Ø
3101	PinZack	10 mm	20 mm

Material



Schlagzäher Kunststoff Polystyrol (PS), Gebrauchstemperatur max. 70 °C.
 Beständig gegen Wasser, Alkohol, Öle, schwache Säuren und Laugen.

Anwendung



■ Der **Laurel PinZack** ist die perfekte Stechklammer für die Versandabteilung. Er reduziert das Anbringen von Begleitpapieren auf einen Daumendruck.

■ Der **Laurel PinZack**

- heftet problemlos Begleit- und Versandpapiere an Verpackungen ohne diese zu beschädigen.
- eignet sich hervorragend zum Anbringen von Notizzetteln, Briefen, Rechnungen und Belegen an der Pinnwand.
- ist ideal als Markierung auf Landkarten.

Lieferbare Farben

■ **Farb-Code**

☒ **Bestellangabe**
 Bitte gewünschte Farbe ankreuzen!

Grundfarben	
schwarz	weiß
<input checked="" type="checkbox"/> 11	<input checked="" type="checkbox"/> 10
<input type="checkbox"/>	<input type="checkbox"/>