

Bild / Picture

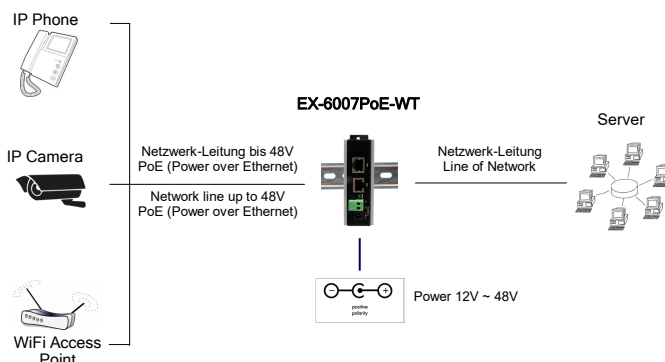


**Temperatur**  
-40°C bis +85°C



**Power over Ethernet (PoE) Injektor für Gigabit IEEE 802.3af/at Power**  
Temperaturbereich von -40°C bis +85°C

Anwendung / Application



**Power over Ethernet (PoE) Injektor für Gigabit IEEE 802.3af/at Power**  
Temperatur range from -40°C to +85°C

Beschreibung

Mit dem EX-6007PoE-WT können Endgeräte wie IP-Telefone, IP-Kameras, WLAN -Access-Points, etc. über die Datenleitung mit einer Spannung von 52 V versorgt werden. Die EX-6007PoE-WT konvertiert die 12-48 VDC Eingangsspannung auf 52 VDC für PoE-Stromquellen. Mit dem schlanken, kompakten Gehäuse und einem Temperaturbereich von -40°C bis +85°C ist er ideal für den Einsatz in industriellen Umgebungen. Die EX-6007PoE-WT arbeitet als Power Source Equipment (PSE) = 34.20 W für das Powered Device (PD) = 25.50 W. Es bietet dem Benutzer eine größere Flexibilität bei der Installation, da sich das Endgerät nicht mehr in unmittelbarer Nähe einer Steckdose befinden muss. Durch die Verwendung von Power over Ethernet (PoE) gemäß IEEE 802.3af/at macht der EX-6007PoE-WT die Notwendigkeit einer Steckdose in der Nähe überflüssig und ermöglicht eine zuverlässige und benutzerfreundliche Netzwerklösung. So bleiben die Investitionen des Benutzers in LAN- und Internetanwendungen erhalten.

Description

With the EX-6007PoE-WT, end devices such as IP-telephones, IP-cameras, WLAN access points, etc. can be supplied with a voltage of 52V. The EX-6007PoE-WT steps up a common 12-48VDC power input to 52VDC for PoE power source. With a slim, compact housing and a temperature range of -40°F to +185°F, it is ideal for use in industrial environments. The EX-6007PoE-WT operates as power source equipment (PSE) = 34.20 W for the powered device (PD) = 25.50 W. It provides the user with greater installation flexibility since the end device no longer has to be in the immediate proximity of an outlet. Using IEEE 802.3af/at Power over Ethernet (PoE), the EX-6007PoE-WT eliminates the need for a nearby power outlet and provides a reliable and user-friendly networking solution. This preserves the user's investment in LAN and Internet applications.

Merkmale

Features

• Versorgt Netzwerk Endgeräte mit Strom über die Datenleitung	• Provides power to remote network devices
• Unterstützt den erweiterten Temperaturbereich von -40°C bis +85°C	• Support a extended temperature field from -40°F to +185°F
• Unterstützt 10/100/1000 Base-T Ethernet Standard	• Support 10/100/1000 Base-T Ethernet standard
• Vollständig kompatibel mit IEEE 802.3af/at PoE (PSE) Type 1 = 15.40 W und IEEE802.3at PoE+ (PSE) Type 2 = 34.20 W	• Fully IEEE 802.3af/at compliant PoE (PSE) type 1 = 15.40W and IEEE802.3at PoE+ (PSE) type 2 = 34.20W
• Maximale abgegebene Leistung (PD): Type 1 = 12.95 W / Type 2 = 25.50 W	• Maximum Power Delivered (PD): Type 1 = 12.95W / Type 2 = 25.50W
• LED-Anzeige für Status der PoE-Spannungsversorgung	• LED indicator for PoE power supply status
• Eingebauter Konverter für Spannungs-Erhöhung von 12-48 VDC auf 52 VDC	• Built in step-up converter from 12-48 VDC to 52 VDC
• Stromeingang: 12 V bis 48 V (DC-Jack oder Terminal Block)	• Power Input: 12V up to 48V (DC-Jack or Terminal Block)
• Eingebauter isolierter DC zu DC-Wandler	• Built in isolated DC to DC converter
• Wand- oder Hutschienenmontage	• Wall or DIN-Rail mounting
• Schmales, robustes Metallgehäuse für kritische Anwendungen	• Slim, rugged metal housing for critical applications

System / OS

Geprüft / Approved

Verpackung / Packaging

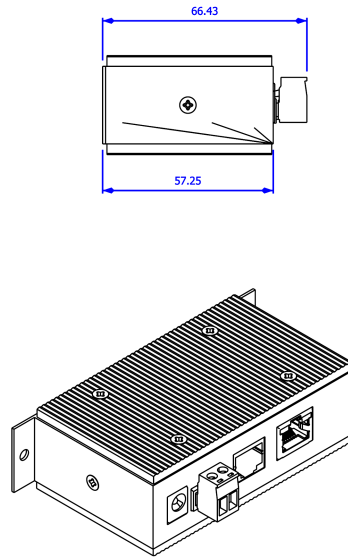
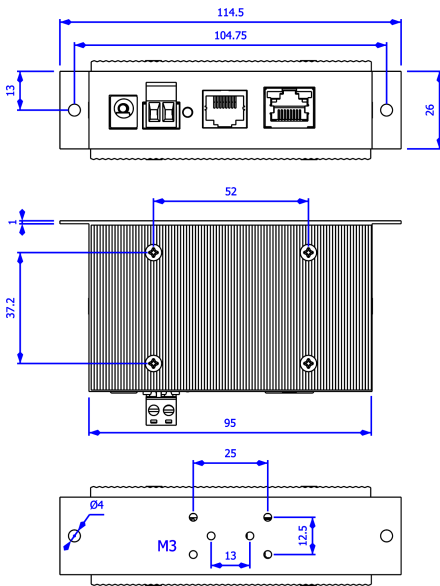


## Spezifikation

## Specification

<b>Datentransfer-Rate:</b>	10/100/1000MBit/Sek.	<b>Data transfer rate:</b>	10/100/1000MBit/Sec.
<b>Anschlüsse:</b>	1 x RJ45 LAN Daten Eingangs-Buchse 1 x RJ45 LAN Daten/PoE Ausgangs-Buchse 1 x +12V bis +48V DC Jack 1 x +12V bis +48V Terminal Block	<b>Connectors:</b>	1 x RJ45 LAN Data Input female 1 x RJ45 LAN Data/PoE Output female 1 x +12V up to +48V DC-Jack 1 x +12V up to +48V Terminal Block
<b>Hardwaresysteme:</b>	Ethernet 10/100/1000Mbps	<b>Hardware system:</b>	Ethernet 10/100/1000Mbps
<b>Betriebssysteme:</b>	Für alle Betriebssysteme geeignet	<b>Operating systems:</b>	Can use for all Operating system
<b>Betriebstemperatur :</b>	-40°C bis +85°C	<b>Operating temperature :</b>	-40°F up to 185°F
<b>Lagertemperatur:</b>	-40°C bis +85°C	<b>Storage temperature:</b>	-40°F up to 185°F
<b>Rel. Luftfeuchtigkeit:</b>	5% bis 95%	<b>Rel. Humidity:</b>	5% to 95%
<b>Schutzklasse:</b>	IP 30	<b>Protection class:</b>	IP 30
<b>Stromversorgung:</b>	+12V/3A	<b>Current Supply:</b>	+12V/3A
<b>Abmessung:</b>	114.50 x 57.25 x 26.00 mm	<b>Size:</b>	114.50 x 57.25 x 26.00 mm
<b>Gewicht:</b>	860 g	<b>Weight:</b>	860 g
<b>EAN:</b>	4718359600791	<b>EAN:</b>	4718359600791
<b>Ursprungsland:</b>	Taiwan	<b>Country of origin:</b>	Taiwan
<b>Lieferumfang:</b>	EX-6007PoE-WT, Netzteil 12V/3A, Din-Rail Kit, Handbuch	<b>Packaging contents:</b>	EX-6007PoE-WT, Power Supply 12V/3A, Din-Rail Kit, Manual

## Maße / Dimension



## Bilder / Picture



## Zubehör / Accessories

EX-6973	Netzteil / Power Supply	HDR-60-24	Output: DC 24V/2.5A/60W	Input: 85V - 264VAC	Operating Temperatur: -30°C - +70°C
EX-6096	Din-Rail Kit (Installation auf Träger Schiene / installation to a Din-Rail)				