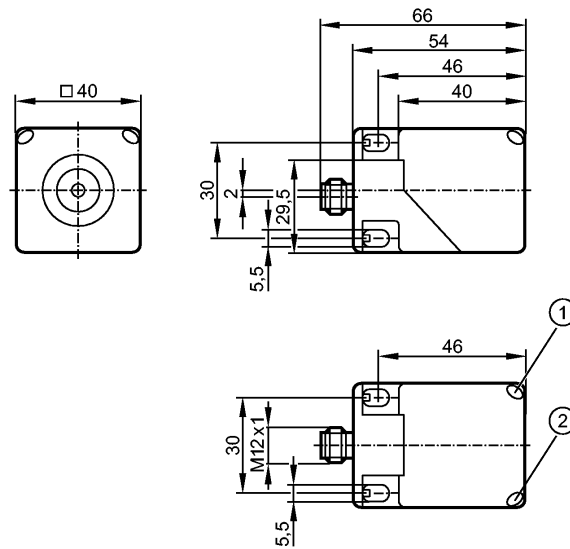


IM5134

IMC4035-CPKG/US-100-DPA

Induktive Sensoren



- 1: LED gelb
- 2: LED grün



Produktmerkmale

Induktiver Sensor
Quaderförmig Kunststoff
Steckverbindung
Aktive Fläche in 5 Positionen ausrichtbar
Schaltabstand 35 mm; [nb] nicht bündig einbaubar

Elektrische Daten

Elektrische Ausführung	DC PNP
Betriebsspannung [V]	10...36 DC; "supply class 2" gemäß cULus
Stromaufnahme [mA]	< 20
Schutzklasse	II
Verpolungsschutz	ja

Ausgänge

Ausgangsfunktion	antivalent
Spannungsabfall [V]	< 2,5
Reststrom [mA]	< 0,1
Strombelastbarkeit [mA]	200
Kurzschlusschutz	getaktet
Überlastfest	ja
Schaltfrequenz [Hz]	80

Erfassungsbereich

Schaltabstand [mm]	35
Realschaltabstand (Sr) [mm]	35 ± 10 %
Arbeitsabstand [mm]	0...28,3

Genauigkeit / Abweichungen

Korrekturfaktoren	Stahl (St37) = 1 / V2A ca. 0,7 / Ms ca. 0,4 / Al ca. 0,4 / Cu ca. 0,3
Hysterese [% von Sr]	1...20
Schaltpunktdrift [% von Sr]	-10...10

IM5134

IMC4035-CPKG/US-100-DPA

Induktive Sensoren

Umgebungsbedingungen

Umgebungstemperatur	[°C]	-25...70
Schutzart		IP 67

Zulassungen / Prüfungen

EMV		EN 61000-4-2 ESD: 8 kV CD / 6 kV AD EN 61000-4-3 HF gestrahlt: 10 V/m EN 61000-4-4 Burst: 2 kV EN 61000-4-5 Surge: 0,5 kV (line to line, Ri: 2 Ohm) EN 61000-4-6 HF leitungsgebunden: 10 V EN 55011: Klasse B
MTTF	[Jahre]	1208

Mechanische Daten

Einbauart		nicht bündig einbaubar
Gehäusewerkstoffe		Gehäuse: PA (Polyamid); Stecker: Edelstahl
Gewicht	[kg]	0,153

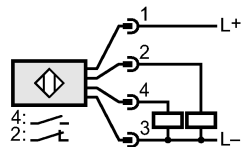
Anzeigen / Bedienelemente

Schaltzustandsanzeige	LED	gelb
Betrieb	LED	grün

Elektrischer Anschluss

Anschluss		M12-Steckverbindung; drehbar, rastend arretiert
-----------	--	---

Anschlussbelegung



Bemerkungen

Verpackungseinheit	[Stück]	1
--------------------	---------	---