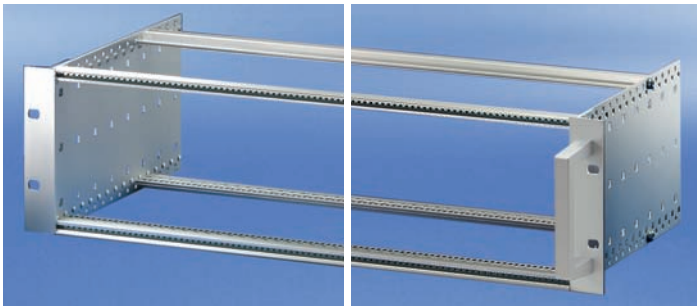


Baugruppenträger - *europac* PRO

Bausatz, "heavy", ungeschirmt, zur Backplanemontage

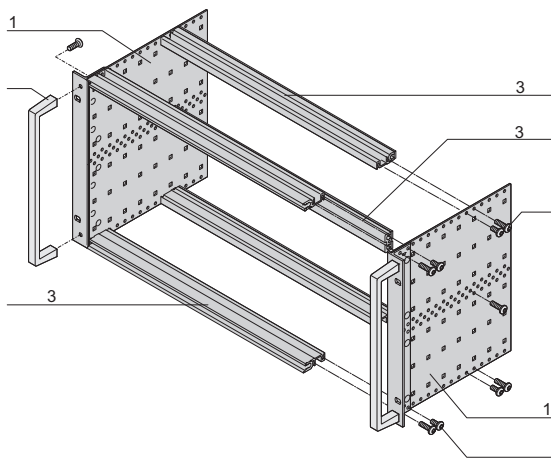


Ohne Frontgriff

06102007

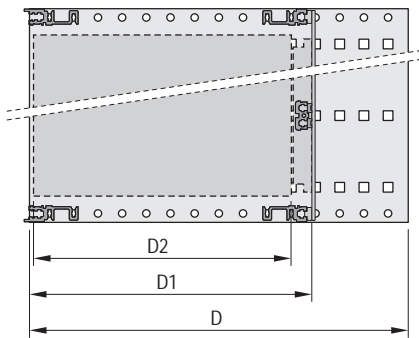
Mit Frontgriff

06111003



06111057

6 HE



06108052

D = Gesamttiefe, D1 = Stecktiefe,
D2 = Leiterplattentiefe = D1 - 15 mm



04400001

Modulschiene hinten zur Backplanemontage mit Isolierstreifen

- Baugruppenträger mit Seitenwand Typ H ("heavy"), 19"-Winkel ist fest mit der Seitenwand verbunden (getext)
- Modulschiene hinten zur Backplanemontage mit Isolierstreifen
- Schock und Vibrationsfestigkeit bis 5 g
- Einbaulast bis 15 kg
- Ausführungen mit/ohne Frontgriffe

NEU

Lieferumfang (Bausatz, Flatpack)

Pos.	Menge	Beschreibung
3 HE 6 HE		
1	2 2	Seitenwand Typ H, Al, 2 mm, passiviert, mit 19"-Haltewinkel (getext) für EMV-Dichtung (Textil)
2a	2 2	Modulschiene vorne (H-KD)
2b	2 2	Modulschiene hinten (H-ST)
2c	- 1	Modulschiene hinten Mitte (ST)
3	4 6	Gewindestreifen vorne und hinten (vormontiert)
4	2 4	Isolierstreifen (vormontiert)
5	1 1	Befestigungsmaterial, Benutzeranleitung
6	2 2	Frontgriff (nur bei Version mit Frontgriff)

Bestellinformationen

Höhe HE	Breite TE	Tiefe D mm	Tiefe D1 mm	Bestell-Nr. mit Frontgriff	Bestell-Nr. ohne Frontgriff
3	84	175	175	24567-161	24563-161
3	84	235	175/235	24567-162	24563-162
3	84	295	175/235/295	24567-163	24563-163
3	84	355	175/235/295/355	24567-164	24563-164
6	84	175	175	24567-461	24563-461
6	84	235	175/235	24567-462	24563-462
6	84	295	175/235/295	24567-463	24563-463
6	84	355	175/235/295/355	24567-464	24563-464

Zubehör

19"-Befestigungssatz (Schraube, Scheibe, Mutter)
(8 x Schrauben, 8 x Kunststoffscheiben, 8 x Käfigmuttern) 21100-435

Führungsschienen (Standard), ESD-Clip

Tiefe D2 mm	Menge/VPE Stück	Bestell-Nr.
160	10	24560-351
220	10	24560-353
280	10	24560-379
340	10	24560-380

ESD-Clip für Führungsschienen VPE 50 Stück 24560-255

Linienkopfschraube mit Torx, zum zusätzlichen Anschrauben der Führungsschienen, 2,5 x 9,3, verzinkt, VPE 100 Stück; Anzugsdrehmoment max. 0,2 Nm 24560-141

Abdeckblech zum Anschrauben an die Seitenwand

Tiefe D2 mm	Breite TE	Menge/VPE Stück	Bestell-Nr.
160	84	2	24560-078
220	84	2	24560-079
280	84	2	24560-080
340	84	2	24560-081

Hinweis

- ServicePLUS ab Seite 6.16



ServicePLUS siehe Seite 6.16